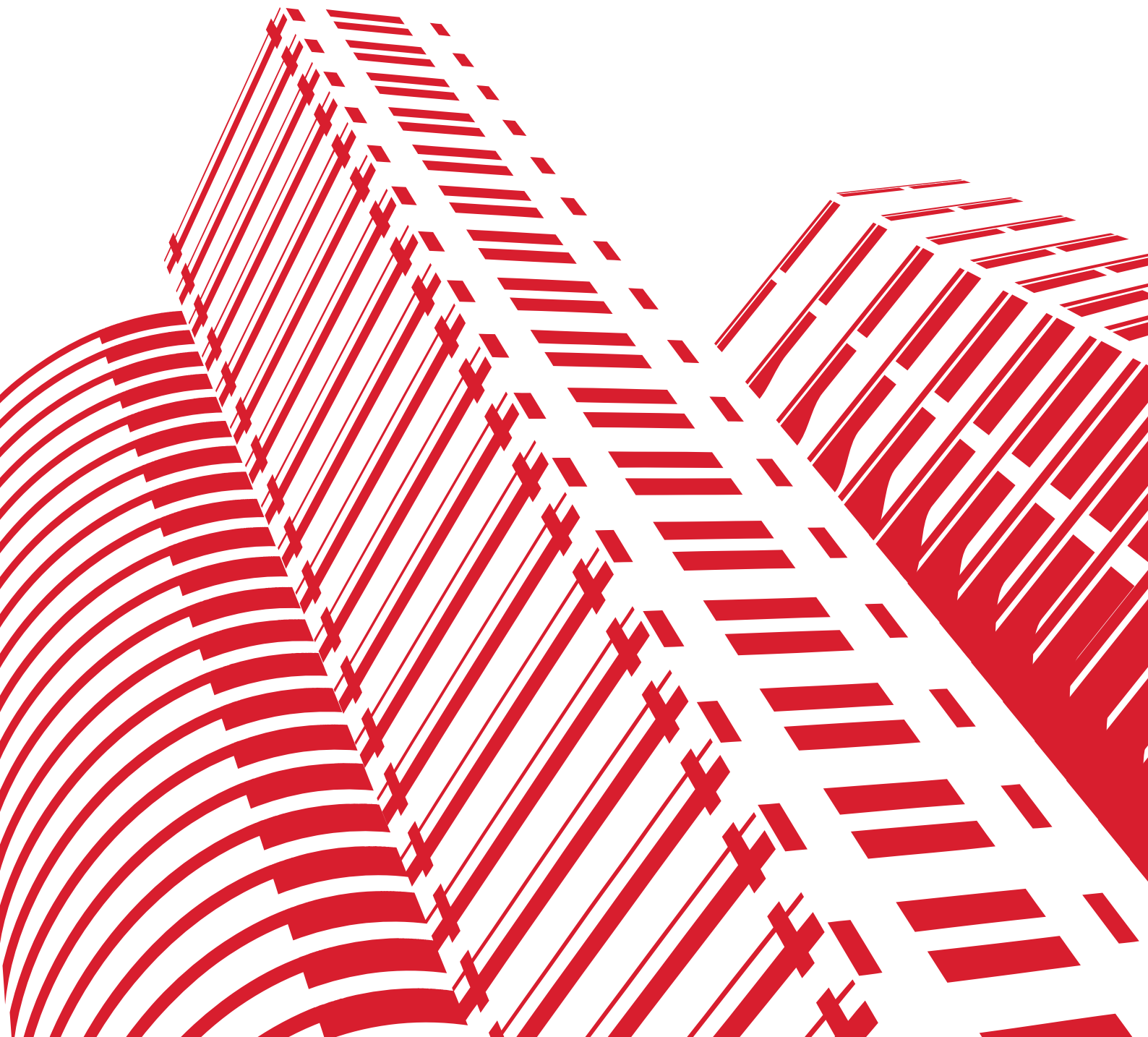


# ПРОТИВОПОЖАРНЫЕ КЛАПАНЫ

ОБЩЕОБМЕННОЕ ВЕНТИЛЯЦИОННОЕ ОБОРУДОВАНИЕ



<b>О КОМПАНИИ</b>	<b>2</b>	<b>КЛАПАНЫ НОРМАЛЬНО ЗАКРЫТЫЕ СПЕЦИАЛИЗИРОВАННЫЕ</b>	<b>121</b>
<b>ПРОТИВОПОЖАРНОЕ ВЕНТИЛЯЦИОННОЕ ОБОРУДОВАНИЕ</b>	<b>20</b>	Клапаны избыточного давления	121
<b>КЛАПАНЫ ПРОТИВОПОЖАРНЫЕ СИГМАВЕНТ</b>	<b>20</b>	Клапаны обратные морозостойкие	123
Обобщающие данные по клапанам Сигмавент	20	Клапан приточный морозостойкий Сигмавент-НЗ(КПМ)-АхВ	124
<b>КЛАПАНЫ НОРМАЛЬНО ОТКРЫТЫЕ</b>	<b>28</b>	<b>КЛАПАНЫ ДЫМОВЫЕ</b>	<b>125</b>
<b>Клапаны «канального» исполнения</b>	<b>28</b>	<b>КЛАПАНЫ ВЗРЫВОЗАЩИЩЕННОГО ИСПОЛНЕНИЯ</b>	<b>125</b>
Клапаны Сигмавент-60 (90,180)-НО-АхВ-...	28	<b>Воздухозаборный вентиляционный противопожарный морозостойкий клапан Сигмавент-МС</b>	<b>126</b>
Клапаны Сигмавент-60 (90,180)-НО(КС)-АхВ-СН-...	33	<b>Кассетное исполнение клапанов Сигмавент-...-АхВ</b>	<b>130</b>
Клапаны Сигмавент-60 (90,180)-НО(КС)-АхВ-ВН-...	38	<b>Декоративная решетка</b>	<b>130</b>
Клапаны Сигмавент-60 (90,180)-НО(К2)-АхВ-СН(ВН)-...	43	<b>СТРУКТУРА ОБОЗНАЧЕНИЯ КЛАПАНА СИГМАВЕНТ</b>	<b>131</b>
Клапаны Сигмавент-60 (90,180)-НО(КЛ)-АхВ-СН(ВН)-...	52	<b>КЛАПАНЫ СЕРИИ СИГМАВЕНТ, ЗАМЕНЯЮЩИЕ КЛАПАНЫ СЕРИИ КВП</b>	<b>132</b>
<b>Клапаны «стенового» исполнения</b>	<b>61</b>	<b>ТИПЫ ПРИВОДОВ, ИСПОЛЬЗУЕМЫХ В ПРОТИВОПОЖАРНЫХ КЛАПАНАХ И ИХ ХАРАКТЕРИСТИКИ</b>	<b>134</b>
Клапаны Сигмавент-60 (90,180)-НО(С)-АхВ-...	61	<b>ОБЩЕОБМЕННОЕ ВЕНТИЛЯЦИОННОЕ ОБОРУДОВАНИЕ</b>	<b>138</b>
Клапаны Сигмавент-60 (90,180)-НО(С2)-АхВ-...	64	Радиальные вентиляторы для прямоугольных каналов КВР	138
Клапаны Сигмавент-60 (90,180)-НО(СЛ)-АхВ-...	67	Радиальные вентиляторы для круглых каналов КВР	149
<b>Клапаны с цилиндрическим корпусом</b>	<b>70</b>	Воздушные клапаны общего назначения	153
Клапан Сигмавент-60 (90,180)-НО-D-...	70	Клапаны дроссельные	153
Установка нормально открытых клапанов в перегородках и перекрытиях	71	Клапаны воздушные КВ	154
Примеры схем подключения электроприводов нормально открытых клапанов	71	Клапаны обратные	154
<b>КЛАПАНЫ ДВОЙНОГО ДЕЙСТВИЯ СИГМАВЕНТ-15-ДД-АХВ-...</b>	<b>73</b>	Клапан воздушный алюминиевый КВАЛ	155
Примеры схем подключения электроприводов клапанов двойного действия	76	Клапан воздушный алюминиевый с оцинкованным корпусом КВАЛ-ОК	156
<b>КЛАПАНЫ НОРМАЛЬНО ЗАКРЫТЫЕ</b>	<b>77</b>	Клапан утепленный КВУ	157
<b>Клапаны «канального» исполнения</b>	<b>77</b>	Клапан воздухорегулирующий типа КВУ-С	159
Клапаны Сигмавент-120 (180)-НЗ-АхВ-...	77	Приводы воздушных клапанов	161
Клапаны Сигмавент-120 (180)-НЗ(КС)-АхВ-СН-...	82	Воздушные фильтры для систем вентиляции	162
Клапаны Сигмавент-120 (180)-НЗ(КС)-АхВ-ВН-...	87	Фильтры кассетные ФК для прямоугольных каналов	162
Клапаны Сигмавент-120 (180)-НЗ(К2)-АхВ-СН(ВН)-...	92	Фильтры кассетные ФКС для круглых каналов	163
Клапаны Сигмавент-120 (180)-НЗ(КЛ)-АхВ-СН(ВН)-...	101	Фильтры карманные ФКР для прямоугольных каналов	163
<b>Клапаны «стенового» исполнения</b>	<b>110</b>	Фильтры комбинированные ФКМ для прямоугольных каналов	164
Клапаны Сигмавент-120 (180)-НЗ(С)-АхВ-...	110	Глушители шума	166
Клапаны Сигмавент-120 (180)-НЗ(С2)-АхВ-...	113	Глушитель пластинчатый	167
Клапаны Сигмавент-120 (180)-НЗ(СЛ)-АхВ-...	116	Глушитель трубчатый круглый КШГ	169
<b>Клапаны с цилиндрическим корпусом</b>	<b>119</b>	Глушитель трубчатый прямоугольный ТШГ	170
Клапаны Сигмавент-120 (180)-НЗ-D-...	119	<b>СЕРТИФИКАТЫ</b>	<b>172</b>
Примеры схем подключения электроприводов нормально закрытых клапанов	120	<b>КОНТАКТЫ, СХЕМА ПРОЕЗДА</b>	<b>175</b>
Определение воздухопроницаемости клапанов в закрытом положении	120		

Компания «Сигма-Вент» начала свою работу в 2005 году и за 12 лет успешных продаж вышла на лидирующие позиции по производству вентиляционного оборудования, в том числе противопожарных клапанов, завоевала уважение и лояльность своих клиентов — профессиональных игроков рынка — и стала для них проверенным символом качества. За прошедшие годы оборот компании увеличился более чем в 5 раз, количество клиентов — в 4 раза, производственные площади увеличились в 6 раз. Сегодня девиз компании — это **«Вы строите — Мы сохраняем!»**

Вся поставляемая продукция «Сигма-Вент» проходит строгий контроль качества, сертифицирована ВНИИПО МЧС России, ГОССТАНДАРТОМ России, и соответствует требованиям Федерального закона № 123 «Технический регламент о требованиях пожарной безопасности», СНиП и Своду правил СП «Отопление, вентиляция, кондиционирование. Противопожарные требования», взрывозащищенным требованиям. Оборудование «Сигма-Вент» вводится в проекты и используется при строительстве объектов жилищного, производственного и социально-культурного значения, в том числе и московских высотных зданий.

С целью постоянного соответствия запросам клиентов компания «Сигма-Вент» изучает потребности рынка и регулярно дополняет и улучшает ассортимент своей продукции, формируя оптимальное товарное предложение и выстраивая эффективную клиентоориентированную систему продаж.

Компания «Сигма-Вент» ведет свою деятельность на территории Российской Федерации, высоко ценит партнерские отношения и оказывает для своих клиентов услуги по поставке в во все города РФ. При этом в г. Санкт-Петербурге и г. Ростове-на-Дону расположены филиалы компании. На сегодняшний день клиентами компании «Сигма-Вент» являются монтажные, строительные, проектные и торговые организации в более чем 250-ти городах России.

Компания «Сигма-Вент» обладает мощной производственной базой, оснащенной современными металлообрабатывающими оборудованием, что гарантирует высокое качество выпускаемой продукции. Два производственных цеха общей площадью более 2800 кв. м ежедневно производят сотни единиц продукции различных типоразмеров для систем вентиляции.

Компания «Сигма-Вент» сотрудничает с зарубежными и российским партнерами, получившими известность и общественное признание: «Belimo» (Швейцария), «Ziehl-Abegg» (Германия), АО «ПИК-Индустрия», ЗАО «Дон-Строй Инвест», ОАО «Моспроект», ЗАО «Капстройпроект» и другими организациями.

В компании «Сигма-Вент» работают высококвалифицированные менеджеры и специалисты с многолетним стажем. Конструкторы технического отдела занимаются разработкой новых моделей вентиляционного оборудования и постоянно совершенствуют технологии производства. Слаженная работа команды позволяет каждому партнеру чувствовать себя уверенно в любой момент времени.

## НАШИ ДОСТИЖЕНИЯ

Мы ПЕРВЫЕ в России разработали, сертифицировали и производим новые виды оборудования:

- 2005** МОРОЗОСТОЙКИЙ КЛАПАН, предназначен для установки и работы в противодымных системах и системах общеобменной вентиляции
- 2006** Получен СЕРТИФИКАТ на КЛАПАН с огнестойкостью 180 мин
- 2007** Разработан ДЫМОВОЙ СТЕНОВОЙ КЛАПАН С ДЕКОРАТИВНОЙ ПАНЕЛЬЮ

**2008** Получен сертификат на клапан ДВОЙНОГО ДЕЙСТВИЯ.

Разработан КЛАПАН ДЛЯ УСТАНОВКИ В СТЕНУ ЛИФТОВОЙ ШАХТЫ

**2009** Производство сетевых элементов ОБЩЕОБМЕННОЙ ВЕНТИЛЯЦИИ

**2010** Производственная площадка увеличена более чем в 3 раза

Разработана и запущена в производство ЛИНЕЙКА КАНАЛЬНЫХ ВЕНТИЛЯТОРОВ прямоугольного и круглого сечения

**2011** Разработан, сертифицирован и запущен в производство ВЕНТИЛЯТОР КРЫШНЫЙ ДЛЯ ДЫМОУДАЛЕНИЯ

**2012** Получен СЕРТИФИКАТ и РАЗРЕШЕНИЕ на изготовление противопожарных клапанов — нормально открытых, нормально закрытых и двойного действия — ВЗРЫВОЗАЩИЩЕННОГО ИСПОЛНЕНИЯ

**2013** Разработаны и запущены в производство противопожарные клапаны: КЛАПАН ИЗБЫТОЧНОГО ДАВЛЕНИЯ (КИД), КЛАПАН ОБРАТНЫЙ МОРОЗОСТОЙКИЙ (КОМ), КЛАПАН ПРИТОЧНЫЙ МОРОЗОСТОЙКИЙ

**2014** Разработаны и запущены в производство воздушные клапаны: КВАЛ-ОК (алюминиевый с оцинкованным корпусом) и КВУ-С (с периметральным обогревом) Разработаны, сертифицированы и запущены в производство противопожарные клапаны СИГМАВЕНТ.

**2015** Разработаны и запущены в производство новые модификации противопожарных клапанов СИГМАВЕНТ и расширен модельный ряд.

Сертифицированы и запущены в производство клапаны СИГМАВЕНТ-МС (морозостойкий воздухозаборный) и СИГМАВЕНТ-ВЗ (взрывозащищенный).

**2016** Разработаны и запущены в производство унифицированные клапаны СИГМАВЕНТ-У и стеновые клапаны СИГМАВЕНТ с глубиной корпуса 150 мм Сертифицированы и запущены в производство вентиляторы противодымной защиты СИГМАВЕНТ — радиальные, крышные и осевые

Достижение своих целей «Сигма-Вент» осуществляет благодаря соблюдению нескольких принципов: ориентация на клиента, профессиональная команда, комплексный подход и непрерывное инновационное развитие во всех аспектах бизнеса.

## КОНКУРЕНТНЫЕ ПРЕИМУЩЕСТВА КОМПАНИИ «СИГМА-ВЕНТ»

1. «СИГМА-ВЕНТ» — РОССИЙСКИЙ ПРОИЗВОДИТЕЛЬ ВЕНТИЛЯЦИОННОГО ОБОРУДОВАНИЯ
2. «СИГМА-ВЕНТ» НАХОДИТСЯ В ТРОЙКЕ ЛИДЕРОВ ПО ПРОИЗВОДСТВУ ПРОТИВОПОЖАРНОГО ОБОРУДОВАНИЯ
3. «СИГМА-ВЕНТ» — УЖЕ 12 ЛЕТ РАБОТАЕТ НА РЫНКЕ
4. «СИГМА-ВЕНТ» — ПРЕДОСТАВЛЯЕТ ГАРАНТИИ ПО СРОКАМ ИЗГОТОВЛЕНИЯ ПРОДУКЦИИ: ПРИ НАРУШЕНИИ СРОКОВ ХОТЯ БЫ НА ДЕНЬ КОМПАНИЯ ВОЗВРАЩАЕТ 30% СТОИМОСТИ ЗАКАЗА. ЭТО УНИКАЛЬНОЕ ТОРГОВОЕ ПРЕДЛОЖЕНИЕ!
5. «СИГМА-ВЕНТ» ИМЕЕТ ПРЕДСТАВИТЕЛЬСТВО В САНКТ-ПЕТЕРБУРГЕ
6. ВСЕ ПРОТИВОПОЖАРНОЕ ОБОРУДОВАНИЕ «СИГМА-ВЕНТ» СЕРТИФИЦИРОВАНО В ВНИИПО РФ
7. «СИГМА-ВЕНТ» ВЫПУСКАЕТ ШИРОКУЮ ЛИНЕЙКУ ВЕНТИЛЯЦИОННОГО ПРОТИВОПОЖАРНОГО И ОБЩЕОБМЕННОГО ОБОРУДОВАНИЯ.
8. В АССОРТИМЕНТЕ «СИГМА-ВЕНТ» ПРИСУТСТВУЕТ ЭКСКЛЮЗИВНАЯ ПРОДУКЦИЯ — МОРОЗОСТОЙКИЕ И ЛИФТОВЫЕ КЛАПАНЫ
9. «СИГМА-ВЕНТ» УСТАНОВЛИВАЕТ НА ПРОТИВОПОЖАРНОМ ОБОРУДОВАНИИ ТОЛЬКО ОРИГИНАЛЬНЫЕ ПРИВОДЫ «BELIMO»

- 10.** «СИГМА-ВЕНТ» ВЫПОЛНЯЕТ ЗАКАЗЫ В КРАТЧАЙШИЕ СРОКИ: ОТ 1 ДО 7 ДНЕЙ В ЗАВИСИМОСТИ ОТ СЛОЖНОСТИ И ОБЪЕМА ЗАКАЗА
- 11.** ЗА ВЕСЬ ПЕРИОД РАБОТЫ «СИГМА-ВЕНТ» — ПРАКТИЧЕСКОЕ ОТСУТСТВИЕ РЕКЛАМАЦИЙ ПО ОБОРУДОВАНИЮ
- 12.** «СИГМА-ВЕНТ» ОКАЗЫВАЕТ ТЕХНИЧЕСКУЮ ПОДДЕРЖКУ В ПРОЕКТИРОВАНИИ И МОНТАЖЕ
- 13.** «СИГМА-ВЕНТ» НАХОДИТСЯ В МОСКВЕ: В ОДНОМ МЕСТЕ РАСПОЛОЖЕНЫ ОФИС, ПРОИЗВОДСТВО И СКЛАД
- 14.** В «СИГМА-ВЕНТ» СУЩЕСТВУЕТ КОНСТРУКТОРСКОЕ БЮРО, ЗАНИМАЮЩИЕСЯ РАЗРАБОТКОЙ ИННОВАЦИЙ В ВЕНТИЛЯЦИОННОМ ОБОРУДОВАНИИ.
- 15.** «СИГМА-ВЕНТ» ПРОВОДИТ ОБУЧАЮЩИЕ СЕМИНАРЫ ДЛЯ СОТРУДНИКОВ КОМПАНИЙ-КЛИЕНТОВ КАК В МОСКВЕ, ТАК И В РЕГИОНАХ
- 16.** ОБОРУДОВАНИЕ «СИГМА-ВЕНТ» УСТАВНОВЛЕНО НА ТАКИХ ИЗВЕСТНЫХ И ЗНАЧИМЫХ ОБЪЕКТАХ:
1. Останкинская телебашня, Москва
  2. Аэропорт «Шереметьево». Терминал № 2
  3. Башня «Федерация» Москва-Сити
  4. Шереметьево Терминал № 2, Москва
  5. Гостиница «Украина», Москва
  6. Эрмитаж, Санкт-Петербург
  7. Ледовый дворец «Балашиха-Арена»
  8. Завод «Tetra Pak»
  9. Аэропорт «Домодедово»
  10. ТК «О'кей», Санкт-Петербург
  11. Терминал «Евросиб», п. Шушары
  12. Сеть магазинов «Пятерочка»
  13. Гипермаркет «Бэхетле», М.О.
  14. Новосибирский театр оперы и балета
  15. Гостиничный комплекс «Дуслык»
  16. Офисный центр «Нэфис Косметикс», Казань
  17. Торговый комплекс «IKEA», Новосибирск
  18. Страховой дом ВСК, Москва
  19. Пивоваренный завод «Балтика», Челябинск
  20. Гипермаркет «АТАК», Москва
  21. Госдума РФ, Москва
  22. Галерея художника А. Шилова, Москва
  23. Управление делами Президента РФ, Москва
  24. Бассейн «Домодедово», Москва
  25. Сбербанк России, Москва
  26. Казанский Кремль, Казань
  27. Аэропорт «Казань»
  28. Курорт «РОЗА ХУТОР», Сочи
  29. Научоград, Новосибирск
  30. Академический театр драмы, Воронеж
  31. Торговый центр «Град», Воронеж
  32. Благовещенский кафедральный собор, Воронеж
  33. Аэропорт «Омск»
  34. Гипермаркет «Эльдорадо»
  35. Гипермаркет электроники «Эксперт», Омск
  36. Гостиница «Маяк», Омск
  37. Станции метро «Борисово», «Зябликово», Москва
  38. Уральский Финансово-юридический институт, Екатеринбург
  39. Офис «УралСевергаз», Екатеринбург
  40. Космодром «Восточный», Амурская обл.
  41. Государственный музыкально-педагогический институт им. М. Ипполитова-Иванова, Москва
  42. Детский ГУМ, Москва
  43. Жилищный комплекс «Загорье», Москва
  44. Завод «Shell», Тверская обл.
  45. Здание городской администрации г. Люберцы, Московская обл.
  46. Лианозовский молочный комбинат «Вимм-Биль-Данн»
  47. Отель «Сибирь», Новосибирск
  48. Театр им. Вахтангова, Москва
  49. Санаторий «Заполярье», Сочи
  50. Торговый центр «Алкон», Москва
  51. ТЕХНОПАРК новосибирского Академгородка, Новосибирск
  52. Туристический центр «ЭТНОМИР», Калужская обл.
  53. Храм Рождества Пресвятой Богородицы, Московская обл.
  54. Физкультурно-оздоровительный комплекс, Брянск
  55. Спорткомплекс административного здания «Арсенал» службы коменданта московского Кремля
  56. «ИнжФармЗавод», Владимирская обл.
  57. ТЦ «Окей», Сургут
  58. Адлерская ТЭЦ, Краснодарский край
  59. «РосЗдравНадзор», Москва
  60. «Московский Агрокомбинат», Московская обл.
  61. Госпиталь восстановительных инновационных технологий, Нижний Тагил
  62. ТРЦ «Европейский», Москва
  63. Дворец единоборств АК БАРС, Казань
  64. «Дом Фаберже», Москва
  65. Завод «Nissan», Санкт-Петербург
  66. Завод ГероФарм (производство инсулина), Московская обл.
  67. Здание ОАО «Российские космические системы», Москва
  68. Спортивно-туристический комплекс «Горная карусель», Сочи
  69. Российская музыкальная Академия им. Гнесиных, г. Москва
  70. ТК «Стокман», Санкт-Петербург
  71. Микрорайон «Академический», Екатеринбург
  72. Белорусский вокзал, Москва
  73. ТРК «Гринвич», Екатеринбург
  74. ТРК «Родео Драйв»,
  75. ЖК «Фили Град», Москва
  76. ЖК «Зеленая Роща», Екатеринбург
  77. ТЦ «Планета», г. Новокузнецк
  78. Дом Искусств «Нефтяник», Сургут
  79. ЖК «Парк Рублево», Москва
  80. ЖК «Бажовский», Екатеринбург
  81. ТЦ «Водный», Москва
  82. БЦ «Аврора», Москва
  83. «Сити Палас» (Москва Сити, участок 2–3)
  84. ТЦ «Пароход», Екатеринбург
  85. Отель «Hyatt Regency», Ростов
  86. БЦ «Лотос», Москва
  87. БЦ «K5», Екатеринбург
  88. МЦ «ФГБУ Центр сердца, крови и эндокринологии им. В. А. Алмазова», Санкт-Петербург
  89. ТЦ «Драйв», Москва
  90. БЦ «Терминал», Санкт-Петербург
  91. ЖК «Балтийская жемчужина», Санкт-Петербург
  92. Аэропорт «Пулково», Санкт-Петербург
  93. ЖК «Дом на Самаринской», Москва
  94. ЖК «Лобачевский», Москва
  95. ЖК «Крылатский», Москва
  96. ЖК «Эмеральд», Москва
  97. ЖК «Татьянин Парк», Московская обл.
  98. Ледовый дворец ЦСКА им. В. М. Боброва, Москва
  99. Центр океанографии и морской биологии «Москвариум», Москва
  100. Перинатальный центр, М.О., г. Раменское
  101. Административно-деловой комплекс «Дельта-Плаза», Москва
  102. Гипермаркет «IKEA», Казань
  103. Алабяно-Балтийский тоннель (паркинг), Москва
  104. Больница Управления делами Президента, Москва
  105. ЖК «МОЙ ГОРОД», Санкт-Петербург
  106. ВДНХ, павильон 55, Москва
  107. Административный комплекс, Казань
  108. ЖК «V-HOUSE», Москва
  109. ЖК «WHITE PARK», Москва
  110. Детский космический центр, Киров
  111. Клинико-диагностический центр МЕДСИ на Красной Пресне, Москва
  112. Здание «Научно-технического центра Voeng и Международной Авиационной Академии», Московская обл. СКОЛКОВО
  113. ЖК Royal House on Yauza, Москва
  114. ЖК Ареал, Москва
  115. ЖК Дом на Нагатинской, Москва
  116. ЖК Коммунарка, Москва
  117. ЖК КРАСНАЯ ГОРКА, М.О., Люберцы
  118. ЖК Лобачевский, Москва
  119. ЖК На Циолковского, Москва
  120. ЖК НАСЛЕДИЕ, Москва
  121. ЖК Некрасовка (Люберецкие поля), Москва
  122. ЖК Новое Измайлово, Москва
  123. ЖК Новое Пушкино, Москва
  124. ЖК НОВОККУРКИНО, Москва
  125. ЖК Новокосино-2, Москва
  126. ЖК Садовые кварталы, Москва
  127. ЖК ЦЕНТР-2, М.О., Железнодорожный
  128. ЖК Эмеральд, Москва
  129. МФЦ ЧЕМПИОН, Уфа
  130. Отель HOLIDAY Inn, Уфа
  131. Отель Hyatt Regency, Ростов-на Дону
  132. Офисный центр Спектр Таганский, Москва
  133. Российская академия народного хозяйства и государственной службы при Президенте РФ, Москва
  134. Серовская ГРЭС, Свердловская обл.
  135. Стадион ЗЕНИТ-АРЕНА, Санкт-Петербург
  136. ТДЦ Ясенево, Москва
  137. ТЦ НОВОПЕТРОВСКИЙ, Москва
  138. УФЦ ЯЙ (ЛЕТО), Уфа
  139. Элитный квартал, ЛИТЕРАТОР, Москва
  140. ЖК Пироговская ривьера, Москва
  141. Аэропорт Домодедово
  142. Гостиница Мрия, Ялта
  143. Дом на Изумрудной улице, Москва
  144. ЖК Заовражье, М.О., г. Обнинск
  145. Гостиничный комплекс Киевский, Москва
  146. ЖК Дыхание, Москва
  147. ЖК Испанские кварталы, Москва
  148. ЖК Клубный Дом «Юннаты», Москва
  149. ЖК Лица, Москва
  150. ЖК на улице академика Виноградова, Москва
  151. ЖК Наследие, Москва
  152. ЖК Парк Победы, Москва
  153. ЖК по ул. Коминтерна, Москва
  154. ЖК Рассказово, Москва
  155. ЖК Садовые кварталы, Москва
  156. ЖК Среда, Москва
  157. ЖК Татьяна парк, Москва
  158. ЖК Тушино, Москва
  159. ЖК Флотилия, Москва
  160. МФК Лахта-Центр, Санкт-Петербург
  161. Онкологический центр, М. О. Балашиха
  162. Перинатальный центр, Абакан
  163. Перинатальный центр, Пенза
  164. Посольство Швейцарии, Москва
- И другие объекты

Гостиница «Украина», Москва



Аэропорт «Шереметьево». Терминал № 2



Академический театр драмы, Воронеж



Офис «УралСевгаз», Екатеринбург



Останкинская телебашня, Москва



Башня «Федерация» Москва-Сити



Эрмитаж, Санкт-Петербург



Аэропорт «Домодедово»



Новосибирский театр оперы и балета



Ледовый дворец «Балашиха-Арена»



Гостиница «Маяк», Омск



Благовещенский кафедральный собор, Воронеж

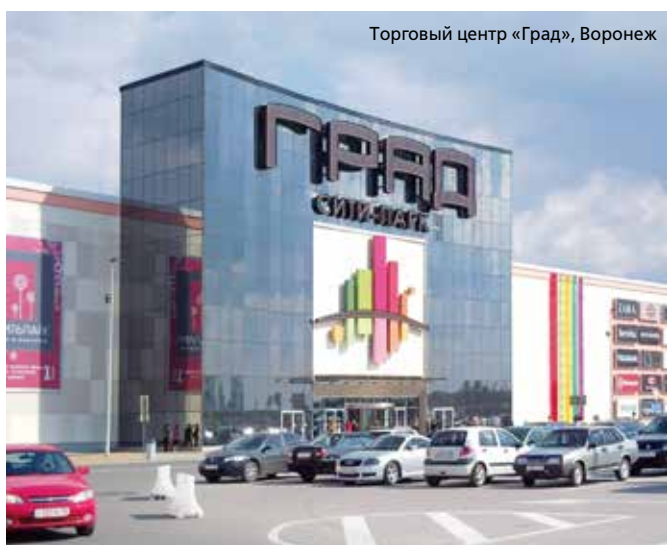




Госдума РФ, Москва



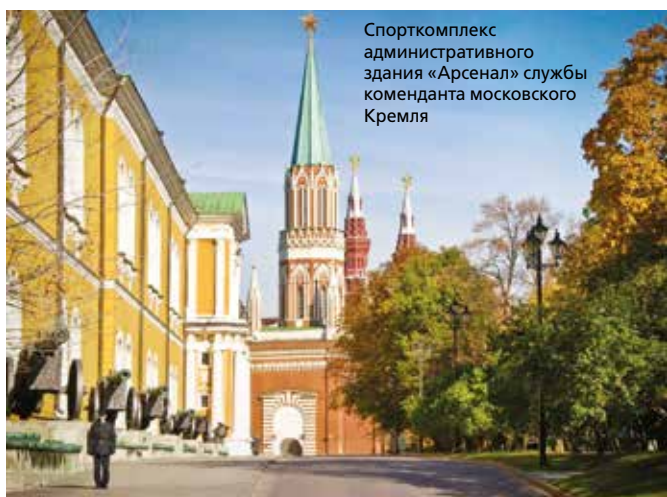
Казанский Кремль, Казань



Торговый центр «Град», Воронеж



Аэропорт «Казань»



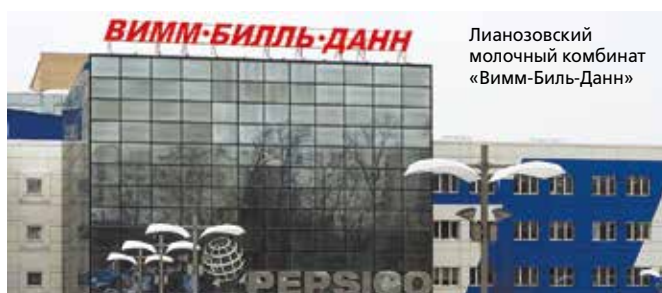
Спорткомплекс административного здания «Арсенал» службы коменданта московского Кремля



Туристический центр «ЭТНОМИР», Калужская обл.



Завод «Shell», Тверская обл.



Лианозовский молочный комбинат «Вимм-Биль-Данн»



Театр им. Вахтангова, Москва



Детский ГУМ, Москва



Отель «Сибирь», Новосибирск



Жилищный комплекс «Загорье», Москва



Здание администрации  
Президента РФ, Москва



ТЕХНОПАРК новосибирского  
Академгородка, Новосибирск



Торговый  
центр  
«Алкон»,  
Москва



Здание городской  
администрации г. Люберцы, М.О.



Санаторий «Заполярье», Сочи



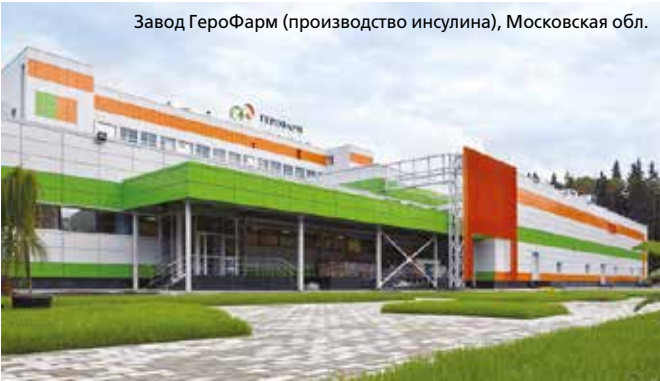
Галерея художника А. Шилова, Москва



Курорт «РОЗА ХУТОР», Сочи



Завод ГероФарм (производство инсулина), Московская обл.



Завод «Nissan», Санкт-Петербург



ТРЦ «Европейский», Москва



ТРК «Гринвич», Екатеринбург



Российская  
музыкальная  
Академия  
им. Гнесиных,  
г. Москва



Белорусский вокзал, Москва



Микрорайон  
«Академический»,  
Екатеринбург



ТК «Стокман», Санкт-Петербург



Дворец единоборств АК БАРС, Казань



ТРК «Родео Драйв»



«Дом  
Фаберже»,  
Москва



Здание ОАО «Российские  
космические системы»,  
Москва



Адлерская ТЭЦ, Краснодарский край



Станция метро «Адмиралтейская», Санкт-Петербург



Спортивно-туристический комплекс «Горная карусель», Сочи



Министерство обороны РФ, Москва



ЖК «Крылатский», Москва



БЦ «Лотос», Москва



ЖК «Бажовский»,  
Екатеринбург



ЖК «Дом на Самаринской»,  
Москва

Ледовый дворец ЦСКА им. В. М. Боброва, Москва



ЖК «Парк Рублево», Москва





ТЦ «Драйв», Москва



ЖК «Татьянин Парк», Московская обл.



БЦ «Терминал», Санкт-Петербург



ТЦ «Водный», Москва



ЖК «Фили Град», Москва



Дом Искусств «Нефтяник», Сургут

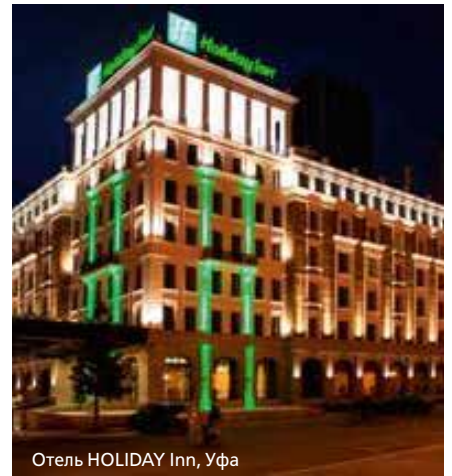




Алабяно-Балтийский тоннель (паркинг), Москва



Российская академия народного хозяйства и государственной службы при Президенте РФ, Москва



Отель HOLIDAY Inn, Уфа



Стадион ЗЕНИТ-АРЕНА, Санкт-Петербург



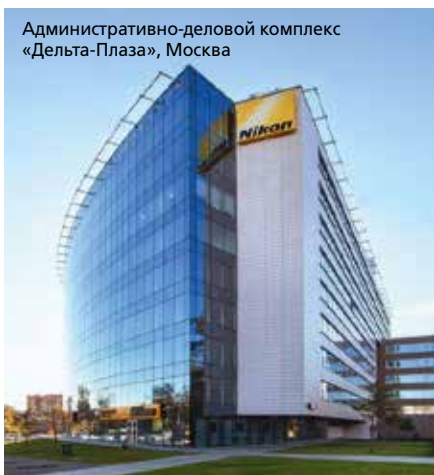
ТДЦ Ясеново, Москва



Детский космический центр, Киров



Отель «Hyatt Regency», Ростов



Административно-деловой комплекс «Дельта-Плаза», Москва



Административный комплекс, Казань

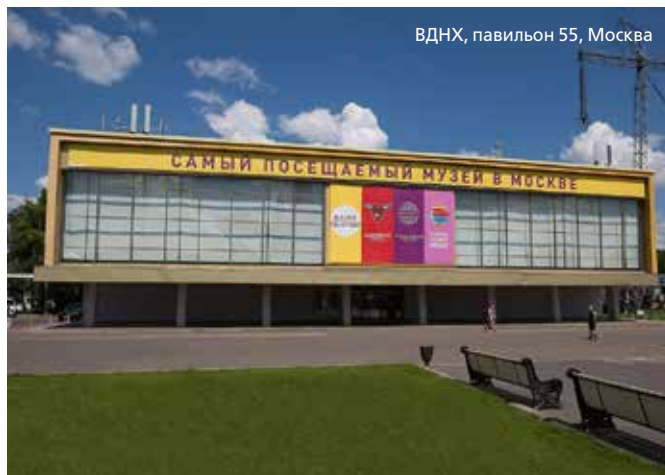


Серовская ГРЭС, Свердловская обл.

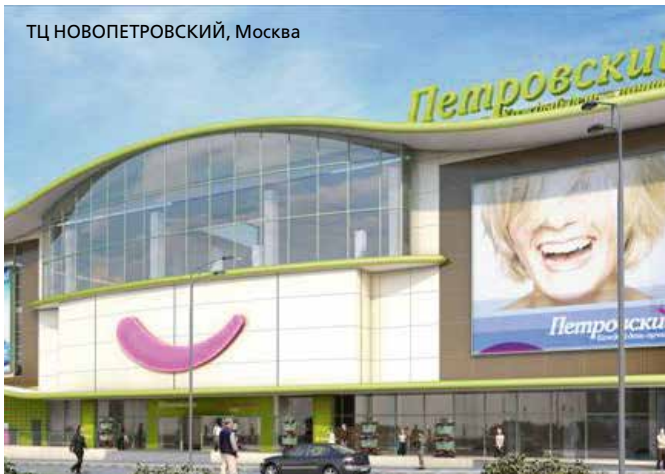
Больница Управления делами Президента, Москва



ВДНХ, павильон 55, Москва



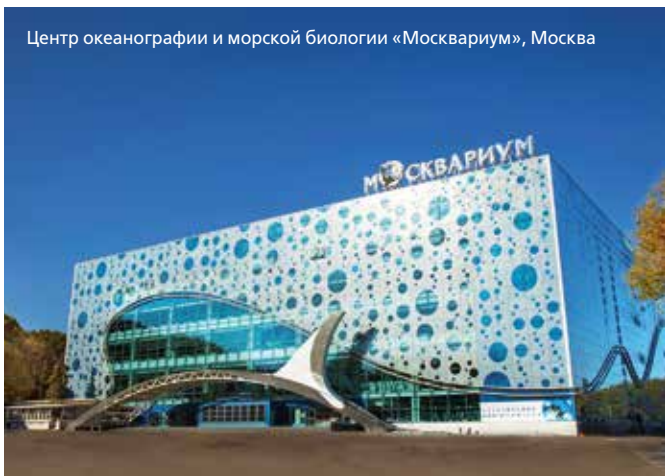
ТЦ НОВОПЕТРОВСКИЙ, Москва



УФЦ ЯЙ (ЛЕТО), Уфа



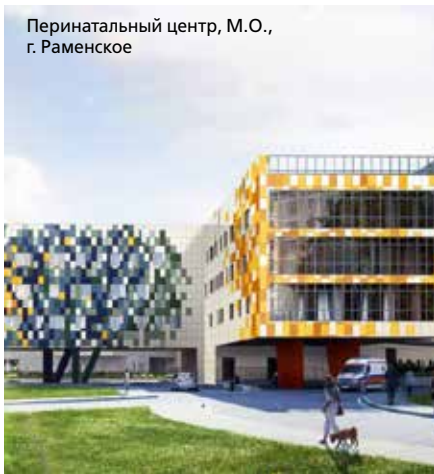
Центр океанографии и морской биологии «Москвариум», Москва



Элитный квартал, ЛИТЕРАТОР, Москва



Перинатальный центр, М.О., г. Раменское



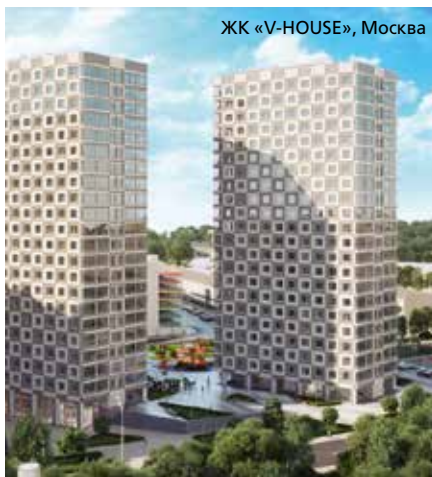
Офисный центр Спектр Таганский, Москва

МФЦ ЧЕМПИОН, Уфа





ЖК «WHITE PARK», Москва



ЖК «V-HOUSE», Москва



ЖК Ареал, Москва



ЖК КРАСНАЯ ГОРКА, М.О., Люберцы



ЖК Дом на Нагатинской, Москва



ЖК Садовые кварталы, Москва



ЖК Royal House on Yauza, Москва



ЖК Новое Пушкино, Москва



ЖК Новокосино-2, Москва



ЖК НОВОКУРКИНО, Москва



ЖК Коммунарка, Москва



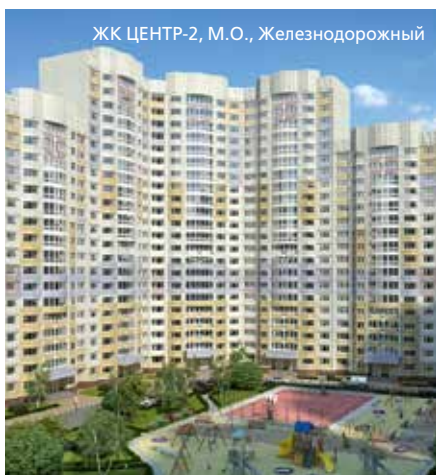
ЖК Новое Измайлово, Москва



ЖК Лобачевский, Москва



ЖК НАСЛЕДИЕ, Москва



ЖК ЦЕНТР-2, М.О., Железнодорожный



ЖК Эмеральд, Москва



ЖК На Циолковского, Москва



ЖК Некрасовка (Люберецкие поля), Москва



ЖК «МОЙ ГОРОД», Санкт-Петербург





Аэропорт Домодедово



ЖК Парк Победы, Москва



ЖК Лица, Москва



ЖК на улице Академика  
Виноградова, Москва



Гостиничный комплекс  
Киевский



Многофункциональный  
административно-торговый  
комплекс, Москва



ЖК Дыхание, Москва



Дом на Изумрудной улице, Москва



Гостиница МРИЯ г. Ялта

ЖК Наследие, Москва



ЖК по ул. Коминтерна, Москва



ЖК Среда, Москва



ЖК Квартал 38А  
ул. Новаторов, Москва



ЖК Садовые кварталы, Москва



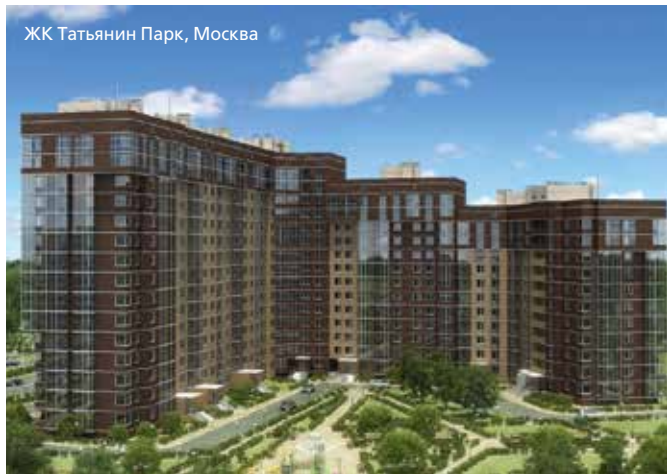
ЖК Рассказово, Москва



ЖК Пироговская Ривьера, Москва



ЖК Татьянан Парк, Москва



ЖК Тушино, Москва

ЖК Флотилия, Москва



Перинатальный Центр, Абакан

Онкологический диспансер, М.О. г. Балашиха



ЖК Заовражье, М.О., г.Обнинск





МФК Лахта-Центр Санкт-Петербург



ЖК Клубный дом Юннаты, Москва



ЖК Испанские кварталы, Москва



Перинатальный центр, г. Пенза



Швейцарское посольство, Москва

## КЛАПАНЫ ПРОТИВОПОЖАРНЫЕ «СИГМАВЕНТ»

Клапаны створчатые серии СИГМАВЕНТ изготавливаются в соответствии с Техническими условиями ТУ 4854-013-78559458-2014 в следующих исполнениях:

- нормально открытого;
- двойного действия;
- нормально закрытого;
- дымового.

Клапаны не подлежат установке в помещениях категорий А и Б по взрывопожароопасности (кроме исполнения ВЗ).

Клапаны предназначены для вентиляционных систем низкого давления. Окружающая среда не должна содержать агрессивных паров и газов в концентрациях, разрушающих металлы, лакокрасочные покрытия и электроизоляцию.

Вид климатического исполнения — УХЛ 3 по ГОСТ 15150-69 или УХЛ 4, если привод имеет климатическое исполнение УХЛ 4. В морозостойком исполнении МС вид климатического исполнения — УХЛ 2 при условии отсутствия конденсации влаги на заслонке и внутренних поверхностях корпуса. Вид климатического исполнения морозостойкого клапана МС — УХЛ 2. Температура в месте установки привода клапана ограничивается рабочей температурой воздуха при эксплуатации привода.

**По форме и размерам корпуса клапаны изготавливаются:**

— **Прямоугольные канального типа** для подсоединения к воздуховодам (с двумя присоединительными фланцами, с наружным (по умолчанию) или внутренним расположением привода, длиной 320 мм со смотровым люком или 220 мм без смотрового люка).

Площадь внутреннего сечения корпуса определяется по формуле:

$$S_k = A \times B \times 10^{-6} \text{ м}^2,$$

где  $A \times B$  — типоразмер клапана, который равен типоразмеру подсоединяемого воздуховода, при этом  $A$  — размер клапана, параллельный оси вращения заслонки, мм;  $B$  — размер клапана перпендикулярный оси вращения, мм.

Коэффициенты местного сопротивления  $\zeta_{\text{кмс}}$  клапанов, если они установлены не в конце воздуховодов, даны в соответствующих разделах каталога.

Коэффициенты местного сопротивления  $\zeta_{\text{кмс}}$  клапанов в зависимости от места установки клапана (в перегородке, в торце воздуховода на входе или на выходе) определять по «Справочнику по гидравлическим сопротивлениям» авт. И. Е. Идельчик. Площади проходного сечения клапанов даны в настоящем каталоге.

— **Прямоугольные «стенового» типа** (кроме клапанов двойного действия) с одним фланцем, с внутренним (по умолчанию) расположением привода, с длиной корпуса 220 мм и посадочной длиной 200 мм.

Площадь внутреннего сечения корпуса определяется по формуле:

$$S_k = (A-30) \times (B-15) \times 10^{-6} \text{ м}^2,$$

где  $A \times B$  — типоразмер клапана, который равен посадочному размеру (размеру проема, в который устанавливается клапан). При этом  $A$  — размер клапана, параллельный оси вращения заслонки, мм;  $B$  — размер клапана перпендикулярный оси вращения, мм.

Коэффициенты местного сопротивления  $\zeta_{\text{кмс}}$  клапанов определять по формуле

$$\zeta_{\text{кмс}} = \gamma \frac{(1-f+0,707(1-f)^{0,375})^2}{f^2} \quad \text{для } f = \frac{F_{\text{кл}}}{F_{\text{в}}} \geq 0,7$$

$F_{\text{кл}}$  — площадь проходного сечения клапана,  $\text{м}^2$

$F_{\text{в}}$  — площадь сечения канала, в который установлен клапан,  $\text{м}^2$

$\gamma$  — коэффициент, зависящий от места установки клапана.

Для инженерных расчетов можно принять:

$\gamma = 1$  — установка клапана в торец канала;

$\gamma = 1,6$  — установка клапана в торец канала с декоративной решеткой.

При условии расположения оси вращения заслонки параллельно потоку в канале:

$\gamma = 1,5$  — установка клапана в боковую стенку канала;

$\gamma = 2,4$  — установка клапана в боковую стенку канала с декоративной решеткой.

Площади проходного сечения клапанов даны в настоящем каталоге.

— **Круглой формы** (кроме клапанов двойного действия) длиной 400 мм только с наружным (по умолчанию) расположением привода, со смотровым люком, с фланцевым или ниппельным соединением или только фланцевым в зависимости от диаметра.

Площадь внутреннего сечения корпуса определяется по формуле:

Для клапанов диаметром 100÷140 мм:  $S_k = \pi(D+4)^2/4 \times 10^6 \text{ м}^2$

Для клапанов диаметром 160÷1250 мм:  $S_k = \pi(D-4)^2/4 \times 10^6 \text{ м}^2$

где  $D$  — типоразмер клапана, который равен диаметру подсоединяемого воздуховода, мм.

**По вылету заслонки за пределы корпуса клапана:**

— Вылет заслонки не регламентируется.

— Без вылета заслонки (заслонок) за лицевую сторону корпуса клапана (кроме круглых).

— Без вылета заслонки (заслонок) за пределы корпуса (кроме круглых).

Прямоугольные клапаны могут иметь от одной до шести заслонок.

Клапаны работоспособны в любой пространственной ориентации. При проектировании и монтаже следует учитывать необходимость доступа к приводу клапана и кнопке фиксации закрытого положения.

**При выходе типоразмеров заказываемых клапанов за пределы значений указанных в таблицах каталога, их конструкции согласовываются с техническим отделом ООО «Сигма-Вент».**

## Обобщающие данные по клапанам СИГМАВЕНТ

### Функции клапана Сигмавент

Функция клапана	Нормально открытые	Нормально закрытые	Дымовые	Двойного действия	Морозостойкие
Обозначение функции	НО	НЗ	Д	ДД	МС
Предел огнестойкости EI (для дымовых — E)	60 90 180	120 180	120 180	15	—

**Площадь внутреннего сечения корпуса (без учета толщины заслонки, уплотнений по корпусу и приводов) клапана Сигмавент «стенового» исполнения всех видов, S<sub>к</sub>, м<sup>2</sup>**

		Размер А, мм																						
		150	200	250	300	350	400	450	500	550	600	650	700	750	800	850	900	1000	1100	1200	1300	1400	1500	
Размер В, мм	150	0,016	0,023	0,030	0,036	0,043	0,050	0,057	0,063	0,070	0,077	0,084	0,090	0,097	0,104	0,111	0,117	0,131	0,144	0,158	0,171	0,185	0,198	
	200	0,022	0,031	0,041	0,050	0,059	0,068	0,078	0,087	0,096	0,105	0,115	0,124	0,133	0,142	0,152	0,161	0,179	0,198	0,216	0,235	0,253	0,272	
	250	0,028	0,040	0,052	0,063	0,075	0,087	0,099	0,110	0,122	0,134	0,146	0,157	0,169	0,181	0,193	0,204	0,228	0,251	0,275	0,298	0,322	0,345	
	300	0,034	0,048	0,063	0,077	0,091	0,105	0,120	0,134	0,148	0,162	0,177	0,191	0,205	0,219	0,234	0,248	0,276	0,305	0,333	0,362	0,390	0,419	
	350	0,040	0,057	0,074	0,090	0,107	0,124	0,141	0,157	0,174	0,191	0,208	0,224	0,241	0,258	0,275	0,291	0,325	0,358	0,392	0,425	0,459	0,492	
	400	0,046	0,065	0,085	0,104	0,123	0,142	0,162	0,183	0,204	0,226	0,248	0,270	0,291	0,313	0,335	0,357	0,378	0,422	0,465	0,509	0,552	0,596	0,639
	450	0,052	0,074	0,096	0,117	0,139	0,161	0,183	0,204	0,228	0,252	0,276	0,301	0,325	0,349	0,373	0,398	0,422	0,470	0,519	0,567	0,616	0,664	0,713
	500	0,058	0,082	0,107	0,131	0,155	0,179	0,204	0,225	0,251	0,278	0,305	0,332	0,358	0,385	0,412	0,439	0,465	0,519	0,572	0,626	0,679	0,733	0,786
	550	0,064	0,091	0,118	0,144	0,171	0,198	0,225	0,246	0,267	0,298	0,330	0,362	0,394	0,425	0,457	0,489	0,521	0,552	0,616	0,679	0,743	0,806	0,860
	600	0,070	0,099	0,129	0,158	0,187	0,216	0,235	0,267	0,298	0,330	0,362	0,394	0,425	0,459	0,493	0,527	0,562	0,596	0,664	0,733	0,801	0,870	0,933
	650	0,076	0,108	0,140	0,171	0,203	0,235	0,253	0,288	0,322	0,356	0,390	0,425	0,459	0,493	0,529	0,566	0,603	0,639	0,713	0,786	0,860	0,933	1,007
	700	0,082	0,116	0,151	0,185	0,219	0,253	0,272	0,309	0,345	0,382	0,419	0,456	0,492	0,529	0,565	0,604	0,644	0,683	0,761	0,840	0,918	0,997	1,080
750	0,088	0,125	0,162	0,198	0,235	0,272	0,309	0,330	0,369	0,408	0,447	0,487	0,526	0,565	0,604	0,644	0,685	0,726	0,810	0,893	0,977	1,060	1,154	
800	0,094	0,133	0,173	0,212	0,251	0,290	0,330	0,351	0,392	0,434	0,476	0,518	0,559	0,601	0,643	0,681	0,726	0,770	0,858	0,947	1,035	1,124	1,227	
850	0,100	0,142	0,184	0,225	0,267	0,309	0,351	0,372	0,416	0,460	0,504	0,549	0,593	0,637	0,681	0,726	0,770	0,813	0,907	1,004	1,094	1,184	1,287	
900	0,106	0,150	0,195	0,239	0,283	0,327	0,369	0,393	0,439	0,486	0,533	0,580	0,626	0,673	0,720	0,767	0,813	0,858	0,955	1,054	1,144	1,244	1,347	
950	0,112	0,159	0,206	0,252	0,299	0,346	0,393	0,414	0,463	0,512	0,561	0,611	0,660	0,709	0,758	0,808	0,857	0,900	1,004	1,104	1,204	1,304	1,407	
1000	0,118	0,167	0,217	0,266	0,315	0,364	0,414	0,435	0,486	0,538	0,590	0,642	0,693	0,745	0,797	0,849	0,900	1,004	1,104	1,204	1,304	1,407	1,511	
1050	0,124	0,176	0,228	0,279	0,331	0,383	0,435	0,456	0,510	0,564	0,618	0,673	0,727	0,781	0,835	0,890	0,944	1,052	1,152	1,252	1,352	1,452	1,552	
1100	0,130	0,184	0,239	0,293	0,347	0,401	0,456	0,477	0,533	0,590	0,647	0,704	0,760	0,817	0,874	0,931	0,987	1,094	1,194	1,294	1,394	1,494	1,594	
1150	0,136	0,193	0,250	0,306	0,363	0,420	0,477	0,498	0,557	0,616	0,675	0,735	0,794	0,853	0,912	0,972	1,031	1,134	1,234	1,334	1,434	1,534	1,634	
1200	0,142	0,201	0,261	0,320	0,379	0,438	0,498	0,519	0,580	0,641	0,702	0,763	0,824	0,885	0,946	1,007	1,068	1,174	1,274	1,374	1,474	1,574	1,674	

**Исполнения нормально открытого, нормально закрытого и дымового клапана по форме корпуса и вылету заслонок за пределы корпуса**



Форма корпуса	Вылет заслонки за пределы корпуса	Обозначение	Кол-во заслонок	Типоразмер	Используемые типы приводов	Место расположения привода	Рекомендуемое место установки
ПРЯМОУГОЛЬНЫЙ, С 2-МЯ ПРИСОЕДИНИТЕЛЬНЫМИ ФЛАНЦАМИ, со смотровым люком длина 320 мм	Не регламентируется	без обозначения	1	А × В = типоразмеру подсоединяемого воздуховода	ЭЛЕКТРОМАГНИТНЫЙ. Электромехан. с возвр. пружинной (только для НО). Электромехан. реверс. без возвр. пружины	Снаружи корпуса, привод смещен с оси заслонки	Не в конце воздуховода
		У					
ПРЯМОУГОЛЬНЫЙ, С 2-МЯ ПРИСОЕДИНИТЕЛЬНЫМИ ФЛАНЦАМИ, без смотрового люка длина 220 мм	Нет вылета с одной стороны, с другой стороны не регламентируется	КС	1	А × В = типоразмеру подсоединяемого воздуховода	ЭЛЕКТРОМАГНИТНЫЙ. Электромехан. с возвр. пружинной (только для НО). Электромехан. реверс. без возвр. пружины	Снаружи корпуса — СН Внутри корпуса — ВН	В конце воздуховода, нет препятствий для открытия заслонки
ПРЯМОУГОЛЬНЫЙ, С 2-МЯ ПРИСОЕДИНИТЕЛЬНЫМИ ФЛАНЦАМИ, без смотрового люка длина 220 мм	Нет вылета с одной стороны, с другой стороны минимален	К2	2	А × В = типоразмеру подсоединяемого воздуховода	ЭЛЕКТРОМАГНИТНЫЙ. Электромехан. с возвр. пружинной (только для НО). Электромехан. реверс. без возвр. пружины	Снаружи корпуса — СН Внутри корпуса — ВН	В конце воздуховода, возможное близкое препятствие для открытия заслонки
ПРЯМОУГОЛЬНЫЙ, С 2-МЯ ПРИСОЕДИНИТЕЛЬНЫМИ ФЛАНЦАМИ, без смотрового люка длина 220 мм	Нет вылета с обеих сторон	КЛ	1-6	А × В = типоразмеру подсоединяемого воздуховода	ЭЛЕКТРОМАГНИТНЫЙ. Электромехан. с возвр. пружинной (только для НО). Электромехан. реверс. без возвр. пружины	Снаружи корпуса — СН Внутри корпуса — ВН	В конце воздуховода, вылет заслонок не допускается
ЦИЛИНДРИЧЕСКИЙ, С ДВУМЯ ПРИСОЕДИНИТЕЛЬНЫМИ ФЛАНЦАМИ (или ниппель), длина 400 мм, со смотровым люком	Не регламентируется	без обозначения	1	D = диаметру подсоединяемого воздуховода	ЭЛЕКТРОМАГНИТНЫЙ. Электромехан. с возвр. пружинной (только для НО). Электромехан. реверс. без возвр. пружины	Снаружи корпуса, привод смещен с оси заслонки	Не регламентируется
		У					
ПРЯМОУГОЛЬНЫЙ, С ОДНИМ ПРИСОЕДИНИТЕЛЬНЫМ ФЛАНЦЕМ	Нет вылета за лицевую сторону	С	1	А × В = размеру проема	ЭЛЕКТРОМАГНИТНЫЙ. Электромехан. с возвр. пружинной (только для НО). Электромехан. реверс. без возвр. пружины	Внутри корпуса — без обозначения	В проем в преграде или во внутрь воздуховода, нет препятствий для открытия заслонки
ПРЯМОУГОЛЬНЫЙ, С ОДНИМ ПРИСОЕДИНИТЕЛЬНЫМ ФЛАНЦЕМ	Нет вылета за лицевую сторону	С2	2	А × В = размеру проема	ЭЛЕКТРОМАГНИТНЫЙ. Электромехан. с возвр. пружинной (только для НО). Электромехан. реверс. без возвр. пружины	Внутри корпуса — без обозначения	В проем в преграде или во внутрь воздуховода, возможное близкое препятствие для открытия заслонки
ПРЯМОУГОЛЬНЫЙ, С ОДНИМ ПРИСОЕДИНИТЕЛЬНЫМ ФЛАНЦЕМ	Габарит с открытыми заслонками 220 мм	СЛ	1-6	А × В = размеру проема	ЭЛЕКТРОМАГНИТНЫЙ. Электромехан. с возвр. пружинной (только для НО). Электромехан. реверс. без возвр. пружины	Внутри корпуса — без обозначения	В проем в преграде или во внутрь воздуховода

**Примеры исполнений нормально открытого клапана канального исполнения**






Форма корпуса	Вылет заслонки за пределы корпуса	Обозначение	Кол-во заслонок	Рисунок	Маркировка
Прямоугольный, с 2-мя присоединительными фланцами, со смотровым люком длина 320 мм	Нет вылета за пределы корпуса	без обозначения	1		Сигмавент-60-НО-АхВ-ЭМ(220)
Прямоугольный, с 2-мя присоединительными фланцами, без смотрового люка длина 220 мм	Нет вылета с одной стороны, с другой стороны не регламентируется	КС	1		Сигмавент-180-НО(КС)-АхВ-ВН-ВМ(220)
Прямоугольный, с 2-мя присоединительными фланцами, без смотрового люка длина 220 мм	Нет вылета с одной стороны, с другой стороны минимален	К2	2		Сигмавент-60-НО(К2)-АхВ-СН-ВМ(220) Сигмавент-180-НО(К2)-АхВ-ВН-ВМ(220)
					
Прямоугольный, с 2-мя присоединительными фланцами, без смотрового люка длина 220 мм	Нет вылета с обеих сторон	КЛ	1-6		Сигмавент-60-НО(КЛ)-АхВ-ВН-ВМ(220) Сигмавент-90-НО(КЛ)-АхВ-СН-ЭМ(220)
					
Цилиндрический, с 2-мя присоединительными фланцами (или ниппель), длина 400 мм, со смотровым люком	не регламентируется	без обозначения	1		Сигмавент-60-НО-D-ВМ(220)



**Примеры исполнений нормально открытого клапана стенового исполнения**

Форма корпуса	Вылет заслонок за пределы корпуса	Обозначение	Кол-во заслонок	Рисунок	Маркировка
Прямоугольный, с одним присоединительным фланцем	Нет вылета за лицевую сторону	С	1		Сигмавент-60-НО(С)-АхВ-ВМ(220)
Прямоугольный, с одним присоединительным фланцем	Нет вылета за лицевую сторону	С2	2		Сигмавент-60-НО(С2)-АхВ-ВМ(220)
Прямоугольный, с одним присоединительным фланцем	Нет вылета с обеих сторон	СЛ	1-6		Сигмавент-60-НО(СЛ)-АхВ-ВМ(220)


**Примеры исполнений нормально закрытого и дымового клапана канального исполнения**

Форма корпуса	Вылет заслонок за пределы корпуса	Обозначение	Кол-во заслонок	Рисунок	Маркировка
Прямоугольный, с 2-мя присоединительными фланцами, со смотровым люком длина 320 мм	не регламентируется	без обозначения	1		Сигмавент-120-НЗ-АхВ-ЭМ(220) Сигмавент-180-НЗ-АхВ-ВЕ(220)
Прямоугольный, с 2-мя присоединительными фланцами, без смотрового люка длина 220 мм	Нет вылета с одной стороны, с другой стороны не регламентируется	КС	1		Сигмавент-120-НЗ(КС)-АхВ-СН-ВЕ(220)
Прямоугольный, с 2-мя присоединительными фланцами, без смотрового люка длина 220 мм	Нет вылета с одной стороны, с другой стороны минимален	К2	2		Сигмавент-120-НЗ(К2)-АхВ-СН-ВЕ(220) Сигмавент-180-НЗ(К2)-АхВ-ВН-ВЕ(220)
Прямоугольный, с 2-мя присоединительными фланцами, без смотрового люка длина 220 мм	Нет вылета с обеих сторон	КЛ	1-6		Сигмавент-120-НЗ(КЛ)-АхВ-ВН-ВЕ(220) Сигмавент-180-НЗ(КЛ)-АхВ-СН-ВЕ(220)
Цилиндрический, с 2-мя присоединительными фланцами (или ниппель), длина 400 мм, со смотровым люком	не регламентируется	без обозначения	1		Сигмавент-120-НЗ-D-ВЕ(220)

**Примеры исполнений нормально закрытого и дымового клапана стенового исполнения**

Форма корпуса	Вылет заслонок за пределы корпуса	Обозначение	Кол-во заслонок	Рисунок	Маркировка
Прямоугольный, с одним присоединительным фланцем	Нет вылета за лицевую сторону	C	1		Сигмавент-120-НЗ(С)-АхВ-ВЕ(220)
Прямоугольный, с одним присоединительным фланцем	Нет вылета за лицевую сторону	С2	2		Сигмавент-120-НЗ(С2)-АхВ-ВЕ(220)
Прямоугольный, с одним присоединительным фланцем	Нет вылета с обеих сторон	СЛ	1-6		Сигмавент-120-НЗ(СЛ)-АхВ-ВЕ(220)

## Клапан двойного действия

Форма корпуса	Рисунок	Типоразмер	Используемые типы приводов	Рекомендуемое место установки	Маркировка
<p>Прямоугольный, с 2-мя присоединительными фланцами, без смотрового люка длина 180 мм</p>		<p>A x B = типоразмеру подсоединяемого воздуховода</p>	<p>Электромеханический с возвр. пружинной. Электромехан. реверс. без возвр. пружины</p>	<p>Привод не должен находиться в предполагаемой зоне пожара</p>	<p>Сигмамент-15-ДД-АхВ-ВМ(220) Сигмамент-15-ДД-АхВ-ВЕ(220)</p>

## Исполнение морозостойкого клапана по форме корпуса и вылету заслонок за пределы корпуса

Форма корпуса	Вылет заслонок за пределы корпуса	Обозначение	Типоразмер	Используемые типы приводов	Место расположения привода	Рекомендуемое место установки
<p>Прямоугольный, с 2-мя присоединительными фланцами, со смотровым люком длина 320 мм</p>	<p>не регламентируется</p>	<p>без обозначения</p>	<p>A x B = типоразмеру подсоединяемого воздуховода</p>	<p>Электромеханический с возвр. пружинной. Электромехан. реверс. без возвр. пружины</p>	<p>Снаружи корпуса — без обозначения</p>	<p>В качестве воздухозаборного</p>
<p>Прямоугольный, с одним присоединительным фланцем</p>	<p>не регламентируется</p>	<p>С</p>	<p>A x B = размеру проема 300 ≤ A ≤ 1000 500 ≤ B ≤ 800</p>	<p>Электромеханический с возвр. пружинной. Электромехан. реверс. без возвр. пружины</p>	<p>Внутри корпуса — без обозначения</p>	<p>В проем в наружную стену</p>
<p>Прямоугольный</p>	<p>Вылет за лицевую сторону 65 мм</p>	<p>НЗ(КПМ)</p>	<p>A x B = размеру проема 300 ≤ A ≤ 1000 400 ≤ B ≤ 650</p>	<p>Электромеханический с возвр. пружинной. Электромехан. реверс. без возвр. пружины</p>	<p>Внутри корпуса — без обозначения</p>	<p>В проем в наружную стену</p>
<p>Прямоугольный, с 2-мя присоединительными фланцами, длина 300 мм</p>	<p>не регламентируется</p>	<p>120-НЗ(КОМ)</p>	<p>A x B = типоразмеру подсоединяемого воздуховода</p>	<p>Электромеханический с возвр. пружинной. Электромехан. реверс. без возвр. пружины</p>	<p>Снаружи корпуса — без обозн.</p>	<p>В качестве обратного, рядом с вентилятором противодымной системы</p>
<p>Цилиндрический, с 2-мя присоединительными фланцами, длина 400 мм</p>	<p>не регламентируется</p>	<p>120-НЗ(КОМ)</p>	<p>D = диаметру подсоединяемого воздуховода</p>	<p>Электромеханический с возвр. пружинной. Электромехан. реверс. без возвр. пружины</p>	<p>Снаружи корпуса — без обозн.</p>	<p>В качестве обратного, рядом с вентилятором противодымной системы</p>

## КЛАПАНЫ НОРМАЛЬНО ОТКРЫТЫЕ

Клапаны Сигмавент -...НО... предназначены для блокирования распространения пожара и продуктов горения по воздуховодам, шахтам и каналам систем вентиляции и кондиционирования зданий и сооружений различного типа.

Клапаны имеют следующие пределы огнестойкости:

- Сигмавент-60-НО... - EI 60 (1 час);
- Сигмавент-90-НО... - EI 90 (1,5 часа);
- Сигмавент-180-НО... - EI 180 (3 часа).

Для клапанов используются следующие приводы:

- пружинный привод с электромагнитной защелкой;
- электромеханические приводы с возвратной пружиной;
- электромеханические реверсивные приводы без возвратной пружины.

## КЛАПАНЫ «КАНАЛЬНОГО» ИСПОЛНЕНИЯ

### КЛАПАНЫ СИГМАВЕНТ-60 (90, 180)-НО-АхВ-...

Клапан стандартного (канального, т.е. с возможностью тивно аналогичен отрезку воздуховода длиной 320 мм, подсоединения воздуховода хотя бы с одной стороны) с подсоединяемыми фланцами, изготовленными заодно исполнения состоит из корпуса прямоугольной формы, с корпусом. Заслонка коробчатого типа изготавливается заслонки и привода, расположенного снаружи корпуса. из оцинкованной стали и набивается внутри огнестойким Корпус изготавливается из оцинкованной стали и конструк- теплоизолирующим материалом.



Сигмавент-60-НО-АхВ-ЭМ(220)

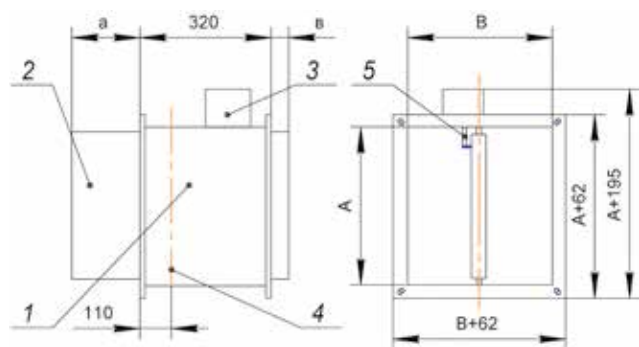


Сигмавент-90-НО-АхВ-ВМ(220)

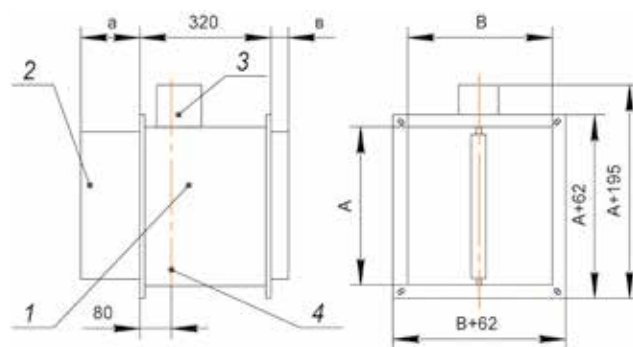


Сигмавент-180-НО-АхВ-ЭМ(220)

### Основные геометрические характеристики клапанов



Сигмавент-60(90,180)-НО-АхВ-...



Сигмавент-60(90,180)-НО(У)-АхВ-...

A – типоразмер клапана вдоль оси вращения заслонки, мм

B – типоразмер клапана перпендикулярно оси, мм.

Типоразмер клапана равен типоразмеру подсоединяемого воздуховода.

1. Корпус;
2. Заслонка;
3. Привод;
4. Ось вращения заслонки;
5. Рычажная система.

**Вылет заслонки за пределы корпуса клапана Сигмавент-60 (90; 180) –...-АхВ-..., мм**

	В, мм	200	250	300	350	400	450	500	550	600	650	700	750	800	850	900	950	1000	1050	1100	1150	1200
НО	а, мм	0	10	35	60	85	110	135	160	185	210	235	260	285	310	335	360	385	410	435	460	485
	в, мм	0	0	0	0	0	10	35	60	85	110	135	160	185	210	235	260	285	310	335	360	385
НО(У)	а, мм	15	40	65	90	115	140	165	190	215	240	265	290	315	340	365	390	415	440	465	490	515
	в, мм	0	0	0	0	0	0	5	30	55	80	105	130	155	180	205	230	255	280	305	330	355

**Площадь проходного сечения клапана Сигмавент-60(90)-НО-АхВ-..., м<sup>2</sup>**

	Размер А, мм																										
	100	150	200	250	300	350	400	450	500	550	600	650	700	750	800	850	900	1000	1100	1200	1300	1400	1500	1600	1700	1800	
Размер В, мм	100	0,003	0,006	0,008	0,010	0,012	0,015	0,017	0,019	0,021	0,024	0,026	0,028	0,030	0,033	0,035	0,037	0,039	0,044	0,048	0,053	0,057	0,062	0,066	0,071	0,075	0,080
	150	0,007	0,012	0,017	0,021	0,026	0,031	0,036	0,040	0,045	0,050	0,055	0,059	0,064	0,069	0,074	0,078	0,083	0,093	0,102	0,112	0,121	0,131	0,140	0,150	0,159	0,169
	200	0,011	0,018	0,025	0,033	0,040	0,047	0,054	0,062	0,069	0,076	0,083	0,091	0,098	0,105	0,112	0,120	0,127	0,141	0,156	0,170	0,185	0,199	0,214	0,228	0,243	0,257
	250		0,024	0,034	0,044	0,054	0,063	0,073	0,083	0,093	0,102	0,112	0,122	0,132	0,141	0,151	0,161	0,171	0,190	0,210	0,229	0,249	0,268	0,288	0,307	0,327	0,346
	300		0,031	0,043	0,055	0,067	0,080	0,092	0,104	0,116	0,129	0,141	0,153	0,165	0,178	0,190	0,202	0,214	0,239	0,263	0,288	0,312	0,337	0,361	0,386	0,410	0,435
	350			0,052	0,066	0,081	0,096	0,111	0,125	0,140	0,155	0,170	0,184	0,199	0,214	0,229	0,243	0,258	0,288	0,317	0,347	0,376	0,406	0,435	0,465	0,494	0,524
	400			0,060	0,078	0,095	0,112	0,129	0,147	0,164	0,181	0,198	0,216	0,233	0,250	0,267	0,285	0,302	0,336	0,371	0,405	0,440	0,474	0,509	0,543	0,578	0,612
	450				0,089	0,109	0,128	0,148	0,168	0,188	0,207	0,227	0,247	0,267	0,286	0,306	0,326	0,346	0,385	0,425	0,464	0,504	0,543	0,583	0,622	0,662	0,701
	500				0,100	0,122	0,145	0,167	0,189	0,211	0,234	0,256	0,278	0,300	0,323	0,345	0,367	0,389	0,434	0,478	0,523	0,567	0,612	0,656	0,701	0,745	0,790
	550					0,136	0,161	0,186	0,210	0,235	0,260	0,285	0,309	0,334	0,359	0,384	0,408	0,433	0,483	0,532	0,582	0,631	0,681	0,730	0,780	0,829	0,879
	600					0,150	0,177	0,204	0,232	0,259	0,286	0,313	0,341	0,368	0,395	0,422	0,450	0,477	0,531	0,586	0,640	0,695	0,749	0,804	0,858	0,913	0,967
	650						0,193	0,223	0,253	0,283	0,312	0,342	0,372	0,402	0,431	0,461	0,491	0,521	0,580	0,640	0,699	0,759	0,818	0,878	0,937	0,997	1,056
700						0,210	0,242	0,274	0,306	0,339	0,371	0,403	0,435	0,468	0,500	0,532	0,564	0,629	0,693	0,758	0,822	0,887	0,951	1,016	1,080		
750							0,261	0,295	0,330	0,365	0,400	0,434	0,469	0,504	0,539	0,573	0,608	0,678	0,747	0,817	0,886	0,956	1,025				
800							0,279	0,317	0,354	0,391	0,428	0,466	0,503	0,540	0,577	0,615	0,652	0,726	0,801	0,875	0,950	1,024					
850								0,338	0,378	0,417	0,457	0,497	0,537	0,576	0,616	0,656	0,696	0,775	0,855	0,934	1,014						
900								0,359	0,401	0,444	0,486	0,528	0,570	0,613	0,655	0,697	0,739	0,824	0,908	0,993							
1000									0,449	0,496	0,543	0,591	0,638	0,685	0,732	0,780	0,827	0,921	1,016								
1100										0,549	0,601	0,653	0,705	0,758	0,810	0,862	0,914	1,019									
1200											0,658	0,716	0,773	0,830	0,887	0,945	1,002										

В этой области рекомендуется А и В по-  
менять местами (ось вращения сделать  
параллельно длинной стороне)

**Коэффициент местного сопротивления  $\zeta_{м.с.}$  клапана Сигмавент-60(90)-НО-АхВ-...**

	Размер А, мм																									
	100	150	200	250	300	350	400	450	500	550	600	650	700	750	800	850	900	1000	1100	1200	1300	1400	1500	1600	1700	1800
100	12,00	8,96	7,79	7,18	6,80	6,54	6,36	6,22	6,11	6,02	5,95	5,89	5,84	5,79	5,76	5,72	5,69	5,64	5,60	5,57	5,54	5,52	5,50	5,48	5,46	5,45
150	4,40	3,09	2,59	2,34	2,18	2,08	2,00	1,94	1,90	1,86	1,83	1,81	1,79	1,77	1,75	1,74	1,73	1,71	1,69	1,68	1,67	1,66	1,65	1,64	1,64	1,63
200	2,78	1,87	1,53	1,35	1,25	1,18	1,12	1,09	1,06	1,03	1,01	1,00	0,98	0,97	0,96	0,95	0,94	0,93	0,92	0,91	0,90	0,90	0,89	0,89	0,88	0,88
250		1,38	1,10	0,96	0,88	0,82	0,78	0,75	0,73	0,71	0,69	0,68	0,67	0,66	0,65	0,64	0,64	0,63	0,62	0,61	0,61	0,60	0,60	0,59	0,59	0,59
300		1,12	0,88	0,76	0,69	0,64	0,60	0,58	0,56	0,54	0,53	0,52	0,51	0,50	0,49	0,49	0,48	0,47	0,46	0,46	0,45	0,45	0,45	0,44	0,44	0,44
350			0,75	0,64	0,57	0,53	0,50	0,47	0,45	0,44	0,43	0,42	0,41	0,40	0,40	0,39	0,39	0,38	0,37	0,37	0,36	0,36	0,36	0,35	0,35	0,35
400			0,66	0,55	0,49	0,45	0,42	0,40	0,39	0,37	0,36	0,35	0,35	0,34	0,33	0,33	0,32	0,32	0,31	0,31	0,30	0,30	0,30	0,29	0,29	0,29
450				0,50	0,44	0,40	0,37	0,35	0,34	0,33	0,32	0,31	0,30	0,29	0,29	0,29	0,28	0,27	0,27	0,26	0,26	0,26	0,25	0,25	0,25	0,25
500				0,45	0,40	0,36	0,34	0,32	0,30	0,29	0,28	0,27	0,27	0,26	0,26	0,25	0,25	0,24	0,24	0,23	0,23	0,23	0,22	0,22	0,22	0,22
550					0,37	0,33	0,31	0,29	0,28	0,27	0,26	0,25	0,24	0,24	0,23	0,23	0,22	0,22	0,21	0,21	0,21	0,20	0,20	0,20	0,20	0,19
600					0,34	0,31	0,29	0,27	0,26	0,24	0,24	0,23	0,22	0,22	0,21	0,21	0,20	0,20	0,19	0,19	0,19	0,18	0,18	0,18	0,18	0,18
650						0,29	0,27	0,25	0,24	0,23	0,22	0,21	0,21	0,20	0,20	0,19	0,19	0,18	0,18	0,17	0,17	0,17	0,17	0,17	0,16	0,16
700						0,27	0,25	0,24	0,22	0,21	0,20	0,20	0,19	0,19	0,18	0,18	0,18	0,17	0,17	0,16	0,16	0,16	0,15	0,15	0,15	0,15
750							0,24	0,22	0,21	0,20	0,19	0,19	0,18	0,18	0,17	0,17	0,16	0,16	0,15	0,15	0,15	0,15	0,14	0,14	0,14	0,14
800							0,23	0,21	0,20	0,19	0,18	0,18	0,17	0,17	0,16	0,16	0,16	0,15	0,15	0,14	0,14	0,14	0,14	0,14	0,14	0,14
850								0,20	0,19	0,18	0,17	0,17	0,16	0,16	0,15	0,15	0,15	0,14	0,14	0,13	0,13	0,13	0,13	0,13	0,13	0,13
900								0,20	0,18	0,17	0,17	0,16	0,16	0,15	0,15	0,14	0,14	0,13	0,13	0,13	0,13	0,13	0,13	0,13	0,13	0,13
1000									0,17	0,16	0,15	0,15	0,14	0,14	0,13	0,13	0,13	0,12	0,12	0,12	0,12	0,12	0,12	0,12	0,12	0,12
1100										0,15	0,14	0,14	0,13	0,13	0,13	0,12	0,12	0,11	0,11	0,11	0,11	0,11	0,11	0,11	0,11	0,11
1200											0,14	0,13	0,13	0,12	0,12	0,11	0,11	0,11	0,11	0,11	0,11	0,11	0,11	0,11	0,11	0,11

Площадь проходного сечения клапана Сигмавент-180-НО-АхВ-..., м²

Размер В, мм	Размер А, мм																									
	100	150	200	250	300	350	400	450	500	550	600	650	700	750	800	850	900	1000	1100	1200	1300	1400	1500	1600	1700	1800
100	0,003	0,005	0,007	0,009	0,011	0,013	0,015	0,017	0,019	0,021	0,023	0,025	0,027	0,029	0,031	0,033	0,035	0,039	0,043	0,047	0,051	0,055	0,059	0,063	0,067	0,071
150	0,007	0,011	0,016	0,020	0,025	0,029	0,034	0,038	0,043	0,047	0,052	0,056	0,061	0,065	0,070	0,074	0,079	0,088	0,097	0,106	0,115	0,124	0,133	0,142	0,151	0,160
200	0,011	0,018	0,025	0,032	0,039	0,046	0,053	0,060	0,067	0,074	0,081	0,088	0,095	0,102	0,109	0,116	0,123	0,137	0,151	0,165	0,179	0,193	0,207	0,221	0,235	0,249
250		0,024	0,033	0,043	0,052	0,062	0,071	0,081	0,090	0,100	0,109	0,119	0,128	0,138	0,147	0,157	0,166	0,185	0,204	0,223	0,242	0,261	0,280	0,299	0,318	0,337
300		0,030	0,042	0,054	0,066	0,078	0,090	0,102	0,114	0,126	0,138	0,150	0,162	0,174	0,186	0,198	0,210	0,234	0,258	0,282	0,306	0,330	0,354	0,378	0,402	0,426
350			0,051	0,065	0,080	0,094	0,109	0,123	0,138	0,152	0,167	0,181	0,196	0,210	0,225	0,239	0,254	0,283	0,312	0,341	0,370	0,399	0,428	0,457	0,486	0,515
400			0,060	0,077	0,094	0,111	0,128	0,145	0,162	0,179	0,196	0,213	0,230	0,247	0,264	0,281	0,298	0,332	0,366	0,400	0,434	0,468	0,502	0,536	0,570	0,604
450				0,088	0,107	0,127	0,146	0,166	0,185	0,205	0,224	0,244	0,263	0,283	0,302	0,322	0,341	0,380	0,419	0,458	0,497	0,536	0,575	0,614	0,653	0,692
500				0,099	0,121	0,143	0,165	0,187	0,209	0,231	0,253	0,275	0,297	0,319	0,341	0,363	0,385	0,429	0,473	0,517	0,561	0,605	0,649	0,693	0,737	0,781
550					0,135	0,159	0,184	0,208	0,233	0,257	0,282	0,306	0,331	0,355	0,380	0,404	0,429	0,478	0,527	0,576	0,625	0,674	0,723	0,772	0,821	0,870
600					0,149	0,176	0,203	0,230	0,257	0,284	0,311	0,338	0,365	0,392	0,419	0,446	0,473	0,527	0,581	0,635	0,689	0,743	0,797	0,851	0,905	0,959
650						0,192	0,221	0,251	0,280	0,310	0,339	0,369	0,398	0,428	0,457	0,487	0,516	0,575	0,634	0,693	0,752	0,811	0,870	0,929	0,988	1,047
700						0,208	0,240	0,272	0,304	0,336	0,368	0,400	0,432	0,464	0,496	0,528	0,560	0,624	0,688	0,752	0,816	0,880	0,944	1,008	1,072	
750							0,259	0,293	0,328	0,362	0,397	0,431	0,466	0,500	0,535	0,569	0,604	0,673	0,742	0,811	0,880	0,949	1,018			
800							0,278	0,315	0,352	0,389	0,426	0,463	0,500	0,537	0,574	0,611	0,648	0,722	0,796	0,870	0,944	1,018				
850								0,336	0,375	0,415	0,454	0,494	0,533	0,573	0,612	0,652	0,691	0,770	0,849	0,928	1,007					
900								0,357	0,399	0,441	0,483	0,525	0,567	0,609	0,651	0,693	0,735	0,819	0,903	0,987						
1000									0,447	0,494	0,541	0,588	0,635	0,682	0,729	0,776	0,823	0,917	1,011							
1100										0,546	0,598	0,650	0,702	0,754	0,806	0,858	0,910	1,014								
1200											0,656	0,713	0,770	0,827	0,884	0,941	0,998									



**Коэффициент местного сопротивления  $\zeta_{м.с.}$  клапана Сигмавент-180-НО-АхВ-...**

	Размер А, мм																									
	100	150	200	250	300	350	400	450	500	550	600	650	700	750	800	850	900	1000	1100	1200	1300	1400	1500	1600	1700	1800
100	16,4	12,4	10,8	10,0	9,55	9,21	8,96	8,78	8,63	8,52	8,42	8,34	8,27	8,21	8,16	8,12	8,08	8,01	7,96	7,91	7,88	7,84	7,82	7,79	7,77	7,75
150	5,22	3,71	3,14	2,85	2,67	2,54	2,46	2,39	2,34	2,30	2,26	2,23	2,21	2,19	2,17	2,15	2,14	2,12	2,10	2,08	2,07	2,06	2,05	2,04	2,03	2,03
200	3,14	2,14	1,77	1,57	1,45	1,38	1,32	1,28	1,24	1,22	1,19	1,18	1,16	1,15	1,14	1,13	1,12	1,10	1,09	1,08	1,07	1,07	1,06	1,05	1,05	1,04
250		1,54	1,24	1,09	1,00	0,94	0,89	0,86	0,83	0,81	0,80	0,78	0,77	0,76	0,75	0,74	0,74	0,73	0,72	0,71	0,70	0,70	0,69	0,69	0,69	0,68
300		1,23	0,98	0,85	0,77	0,72	0,68	0,65	0,63	0,61	0,60	0,59	0,58	0,57	0,56	0,55	0,55	0,54	0,53	0,52	0,52	0,51	0,51	0,51	0,50	0,50
350			0,82	0,70	0,63	0,59	0,55	0,53	0,51	0,49	0,48	0,47	0,46	0,45	0,45	0,44	0,44	0,43	0,42	0,42	0,41	0,41	0,40	0,40	0,40	0,39
400			0,71	0,61	0,54	0,50	0,47	0,45	0,43	0,41	0,40	0,39	0,39	0,38	0,37	0,37	0,36	0,36	0,35	0,34	0,34	0,34	0,33	0,33	0,33	0,33
450				0,54	0,48	0,44	0,41	0,39	0,37	0,36	0,35	0,34	0,33	0,33	0,32	0,32	0,31	0,31	0,30	0,29	0,29	0,29	0,28	0,28	0,28	0,28
500				0,49	0,43	0,39	0,37	0,35	0,33	0,32	0,31	0,30	0,29	0,29	0,28	0,28	0,28	0,27	0,26	0,26	0,26	0,25	0,25	0,25	0,24	0,24
550					0,40	0,36	0,33	0,32	0,30	0,29	0,28	0,27	0,27	0,26	0,25	0,25	0,25	0,24	0,23	0,23	0,23	0,22	0,22	0,22	0,22	0,22
600					0,37	0,33	0,31	0,29	0,28	0,27	0,26	0,25	0,24	0,24	0,23	0,23	0,22	0,22	0,21	0,21	0,21	0,20	0,20	0,20	0,20	0,19
650						0,31	0,29	0,27	0,26	0,25	0,24	0,23	0,22	0,22	0,21	0,21	0,21	0,20	0,20	0,19	0,19	0,19	0,19	0,18	0,18	0,18
700						0,29	0,27	0,25	0,24	0,23	0,22	0,21	0,21	0,20	0,20	0,19	0,19	0,19	0,18	0,18	0,18	0,17	0,17	0,17	0,17	0,16
750							0,26	0,24	0,23	0,22	0,21	0,20	0,19	0,19	0,19	0,18	0,18	0,18	0,17	0,17	0,16	0,16	0,16	0,16		
800							0,24	0,23	0,21	0,20	0,20	0,19	0,18	0,18	0,17	0,17	0,17	0,16	0,16	0,15	0,15	0,15	0,15			
850								0,22	0,20	0,19	0,19	0,18	0,17	0,17	0,17	0,16	0,16	0,16	0,15	0,15	0,14	0,14				
900								0,21	0,20	0,19	0,18	0,17	0,17	0,16	0,16	0,15	0,15	0,15	0,14	0,14	0,14					
1000									0,18	0,17	0,16	0,16	0,15	0,15	0,14	0,14	0,14	0,13	0,13							
1100										0,16	0,15	0,15	0,14	0,14	0,13	0,13	0,13	0,12								
1200											0,14	0,14	0,13	0,13	0,13	0,12	0,12									

## КЛАПАНЫ СИГМАВЕНТ-60(90, 180)-НО(КС)-АхВ-СН-...

Клапан канального исполнения состоит из корпуса прямоугольной формы, заслонки и привода, расположенного снаружи корпуса. Корпус изготавливается из оцинкованной стали и конструктивно аналогичен отрезку воздуховода длиной 220 мм, с подсоединяемыми фланцами, из-

готовленными заодно с корпусом. Заслонка коробчатого типа изготавливается из оцинкованной стали и набивается внутри огнестойким теплоизолирующим материалом. Заслонка, в открытом положении, с одной стороны не выходит за пределы корпуса клапана.



Сигмавент-60-НО(КС)-АхВ-СН-ВМ(220)

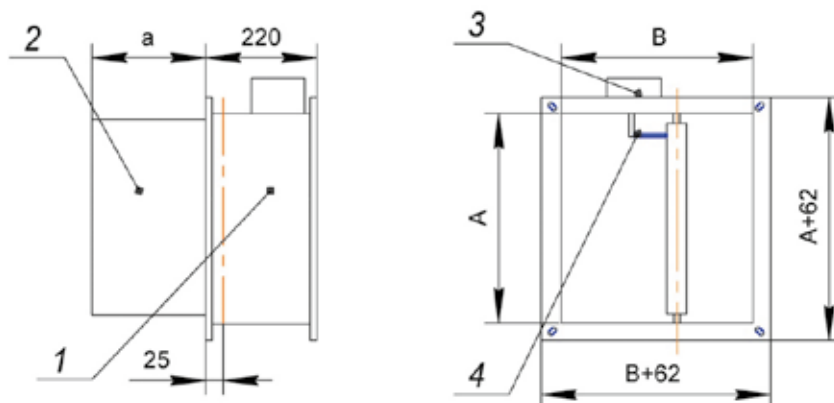


Сигмавент-90-НО(КС)-АхВ-СН-ЭМ(220)



Сигмавент-180-НО(КС)-АхВ-СН-ВМ(220)

### Основные геометрические характеристики клапана Сигмавент-60(90, 180)-НО(КС)-АхВ-СН-...



1. Корпус; 2. Заслонка; 3. Привод; 4. Рычажная система.

### Вылет заслонки за пределы корпуса клапана Сигмавент-60(90, 180)-НО(КС)-АхВ-СН-..., мм

В, мм	250	300	350	400	450	500	550	600	650	700	750	800	850	900	950	1000
а, мм	20	70	120	170	220	270	320	370	420	470	520	570	620	670	720	770

**Площадь проходного сечения клапана Сигмавент-60(90)-НО(КС)-АхВ-СН-..., м²**

		Размер А, мм																						
		100	150	200	250	300	350	400	450	500	550	600	650	700	750	800	850	900	1000	1100	1200	1300	1400	1500
Размер В, мм	250	0,015	0,024	0,034	0,044	0,054	0,063	0,073	0,083	0,093	0,102	0,112	0,122	0,132	0,141	0,151	0,161	0,171	0,190	0,210	0,229	0,249	0,268	0,288
	300	0,018	0,031	0,043	0,055	0,067	0,080	0,092	0,104	0,116	0,129	0,141	0,153	0,165	0,178	0,190	0,202	0,214	0,239	0,263	0,288	0,312	0,337	0,361
	350	0,022	0,037	0,052	0,066	0,081	0,096	0,111	0,125	0,140	0,155	0,170	0,184	0,199	0,214	0,229	0,243	0,258	0,288	0,317	0,347	0,376	0,406	0,435
	400	0,026	0,043	0,060	0,078	0,095	0,112	0,129	0,147	0,164	0,181	0,198	0,216	0,233	0,250	0,267	0,285	0,302	0,336	0,371	0,405	0,440	0,474	0,509
	450	0,030	0,049	0,069	0,089	0,109	0,128	0,148	0,168	0,188	0,207	0,227	0,247	0,267	0,286	0,306	0,326	0,346	0,385	0,425	0,464	0,504	0,543	0,583
	500	0,033	0,056	0,078	0,100	0,122	0,145	0,167	0,189	0,210	0,235	0,260	0,285	0,309	0,334	0,359	0,384	0,408	0,433	0,483	0,523	0,567	0,612	0,656
	550	0,037	0,062	0,087	0,111	0,136	0,161	0,186	0,210	0,232	0,259	0,286	0,313	0,341	0,368	0,395	0,422	0,450	0,477					
	600	0,041	0,068	0,095	0,123	0,150	0,177	0,204	0,223	0,253	0,283	0,312	0,342	0,372	0,402	0,431								
	650	0,045	0,074	0,104	0,134	0,164	0,193	0,223	0,253	0,283	0,312	0,342	0,372	0,402										
	700	0,048	0,081	0,113	0,145	0,177	0,210	0,242	0,274	0,306	0,339	0,371												
	750	0,052	0,087	0,122	0,156	0,191	0,226	0,261	0,295	0,330														
	800	0,056	0,093	0,130	0,168	0,205	0,242	0,279																
	850	0,060	0,099	0,139	0,179	0,219	0,258																	
900	0,063	0,106	0,148	0,190	0,232																			
950	0,067	0,112	0,157																					
1000	0,071	0,118	0,165																					

**Коэффициент местного сопротивления  $\zeta_{м.с.}$  клапана Сигмавент-60(90)-НО(КС)-АхВ-СН-...**

	Размер А, мм																													
	100	150	200	250	300	350	400	450	500	550	600	650	700	750	800	850	900	950	1000	1050	1100	1150	1200	1250	1300	1350	1400	1450	1500	
<b>250</b>	2,12	1,38	1,10	0,96	0,88	0,82	0,78	0,75	0,73	0,71	0,69	0,68	0,67	0,66	0,65	0,64	0,64	0,63	0,63	0,62	0,62	0,61	0,61	0,61	0,61	0,60	0,60	0,60	0,60	0,60
<b>300</b>	1,77	1,12	0,88	0,76	0,69	0,64	0,60	0,58	0,56	0,54	0,53	0,52	0,51	0,50	0,49	0,48	0,48	0,48	0,47	0,47	0,46	0,46	0,46	0,46	0,45	0,45	0,45	0,45	0,45	0,45
<b>350</b>	1,55	0,96	0,75	0,64	0,57	0,53	0,50	0,47	0,45	0,44	0,43	0,42	0,41	0,40	0,39	0,39	0,39	0,38	0,38	0,38	0,37	0,37	0,37	0,36	0,36	0,36	0,36	0,36	0,36	0,36
<b>400</b>	1,40	0,85	0,66	0,55	0,49	0,45	0,42	0,40	0,39	0,37	0,36	0,35	0,35	0,34	0,33	0,33	0,32	0,32	0,32	0,31	0,31	0,31	0,31	0,30	0,30	0,30	0,30	0,30	0,30	0,30
<b>450</b>	1,30	0,78	0,59	0,50	0,44	0,40	0,37	0,35	0,34	0,33	0,32	0,31	0,30	0,29	0,29	0,28	0,28	0,28	0,27	0,27	0,27	0,27	0,26	0,26	0,26	0,26	0,26	0,26	0,26	0,25
<b>500</b>	1,22	0,72	0,54	0,45	0,40	0,36	0,34	0,32	0,30	0,29	0,28	0,27	0,27	0,26	0,26	0,25	0,25	0,25	0,24	0,24	0,24	0,23	0,23	0,23	0,23	0,23	0,23	0,23	0,23	0,22
<b>550</b>	1,16	0,68	0,51	0,42	0,37	0,33	0,31	0,29	0,28	0,27	0,26	0,25	0,24	0,24	0,23	0,23	0,22	0,22	0,22	0,22	0,21	0,21	0,21	0,21	0,21	0,21	0,21	0,21	0,21	0,21
<b>600</b>	1,11	0,64	0,48	0,39	0,34	0,31	0,29	0,27	0,26	0,24	0,24	0,23	0,22	0,22	0,21	0,21	0,20	0,20	0,20	0,20	0,20	0,20	0,20	0,20	0,20	0,20	0,20	0,20	0,20	0,20
<b>650</b>	1,07	0,62	0,45	0,37	0,32	0,29	0,27	0,25	0,24	0,23	0,22	0,21	0,21	0,20	0,20	0,20	0,20	0,20	0,20	0,20	0,20	0,20	0,20	0,20	0,20	0,20	0,20	0,20	0,20	0,20
<b>700</b>	1,04	0,59	0,43	0,35	0,31	0,27	0,25	0,24	0,22	0,21	0,20	0,20	0,20	0,20	0,20	0,20	0,20	0,20	0,20	0,20	0,20	0,20	0,20	0,20	0,20	0,20	0,20	0,20	0,20	0,20
<b>750</b>	1,01	0,57	0,42	0,34	0,29	0,26	0,24	0,22	0,21	0,21	0,21	0,21	0,21	0,21	0,21	0,21	0,21	0,21	0,21	0,21	0,21	0,21	0,21	0,21	0,21	0,21	0,21	0,21	0,21	0,21
<b>800</b>	0,99	0,56	0,40	0,33	0,28	0,25	0,23	0,23	0,23	0,23	0,23	0,23	0,23	0,23	0,23	0,23	0,23	0,23	0,23	0,23	0,23	0,23	0,23	0,23	0,23	0,23	0,23	0,23	0,23	0,23
<b>850</b>	0,97	0,54	0,39	0,31	0,27	0,24	0,24	0,24	0,24	0,24	0,24	0,24	0,24	0,24	0,24	0,24	0,24	0,24	0,24	0,24	0,24	0,24	0,24	0,24	0,24	0,24	0,24	0,24	0,24	0,24
<b>900</b>	0,95	0,53	0,38	0,31	0,26	0,26	0,26	0,26	0,26	0,26	0,26	0,26	0,26	0,26	0,26	0,26	0,26	0,26	0,26	0,26	0,26	0,26	0,26	0,26	0,26	0,26	0,26	0,26	0,26	0,26
<b>950</b>	0,93	0,52	0,37	0,31	0,26	0,26	0,26	0,26	0,26	0,26	0,26	0,26	0,26	0,26	0,26	0,26	0,26	0,26	0,26	0,26	0,26	0,26	0,26	0,26	0,26	0,26	0,26	0,26	0,26	0,26
<b>1000</b>	0,92	0,51	0,36	0,31	0,26	0,26	0,26	0,26	0,26	0,26	0,26	0,26	0,26	0,26	0,26	0,26	0,26	0,26	0,26	0,26	0,26	0,26	0,26	0,26	0,26	0,26	0,26	0,26	0,26	0,26

**Площадь проходного сечения клапана Сигмавент-180-НО(КС)-АХВ-СН-..., м<sup>2</sup>**

		Размер А, мм																						
		100	150	200	250	300	350	400	450	500	550	600	650	700	750	800	850	900	1000	1100	1200	1300	1400	1500
Размер В, мм	250	0,014	0,024	0,033	0,043	0,052	0,062	0,071	0,081	0,090	0,100	0,109	0,119	0,128	0,138	0,147	0,157	0,166	0,185	0,204	0,223	0,242	0,261	0,280
	300	0,018	0,030	0,042	0,054	0,066	0,078	0,090	0,102	0,114	0,126	0,138	0,150	0,162	0,174	0,186	0,198	0,210	0,234	0,258	0,282	0,306	0,330	0,354
	350	0,022	0,036	0,051	0,065	0,080	0,094	0,109	0,123	0,138	0,152	0,167	0,181	0,196	0,210	0,225	0,239	0,254	0,283	0,312	0,341	0,370	0,399	0,428
	400	0,026	0,043	0,060	0,077	0,094	0,111	0,128	0,145	0,162	0,179	0,196	0,213	0,230	0,247	0,264	0,281	0,298	0,332	0,366	0,400	0,434	0,468	0,502
	450	0,029	0,049	0,068	0,088	0,107	0,127	0,146	0,166	0,185	0,205	0,224	0,244	0,263	0,283	0,302	0,322	0,341	0,380	0,419	0,458	0,497	0,536	0,575
	500	0,033	0,055	0,077	0,099	0,121	0,143	0,165	0,187	0,209	0,231	0,253	0,275	0,297	0,319	0,341	0,363	0,385	0,429	0,473	0,517	0,561	0,605	0,649
	550	0,037	0,061	0,086	0,110	0,135	0,159	0,184	0,208	0,233	0,257	0,282	0,306	0,331	0,355	0,380	0,404	0,429	0,478	0,527	0,576			
	600	0,041	0,068	0,095	0,122	0,149	0,176	0,203	0,230	0,257	0,284	0,311	0,338	0,365	0,392	0,419	0,446	0,473						
	650	0,044	0,074	0,103	0,133	0,162	0,192	0,221	0,251	0,280	0,310	0,339	0,369	0,398	0,428									
	700	0,048	0,080	0,112	0,144	0,176	0,208	0,240	0,272	0,304	0,336	0,368												
	750	0,052	0,086	0,121	0,155	0,190	0,224	0,259	0,293	0,328														
	800	0,056	0,093	0,130	0,167	0,204	0,241	0,278																
	850	0,059	0,099	0,138	0,178	0,217	0,257																	
900	0,063	0,105	0,147	0,189	0,231																			
950	0,067	0,111	0,156																					
1000	0,071	0,118	0,165																					

**Коэффициент местного сопротивления  $\zeta_{м.с.}$  клапана Сигмавент-180-НО(КС) - АxВ-СН...**

	Размер А, мм																						
	100	150	200	250	300	350	400	450	500	550	600	650	700	750	800	850	900	1000	1100	1200	1300	1400	1500
<b>250</b>	2,34	1,54	1,24	1,09	1,00	0,94	0,89	0,86	0,83	0,81	0,80	0,78	0,77	0,76	0,75	0,74	0,74	0,73	0,72	0,71	0,70	0,70	0,69
<b>300</b>	1,92	1,23	0,98	0,85	0,77	0,72	0,68	0,65	0,63	0,61	0,60	0,59	0,58	0,57	0,56	0,55	0,55	0,54	0,53	0,52	0,52	0,51	0,51
<b>350</b>	1,66	1,04	0,82	0,70	0,63	0,59	0,55	0,53	0,51	0,49	0,48	0,47	0,46	0,45	0,45	0,44	0,44	0,43	0,42	0,42	0,41	0,41	0,40
<b>400</b>	1,50	0,92	0,71	0,61	0,54	0,50	0,47	0,45	0,43	0,41	0,40	0,39	0,39	0,38	0,37	0,37	0,36	0,36	0,35	0,34	0,34	0,34	0,33
<b>450</b>	1,38	0,83	0,64	0,54	0,48	0,44	0,41	0,39	0,37	0,36	0,35	0,34	0,33	0,33	0,32	0,32	0,31	0,31	0,30	0,29	0,29	0,29	0,28
<b>500</b>	1,29	0,77	0,58	0,49	0,43	0,39	0,37	0,35	0,33	0,32	0,31	0,30	0,29	0,29	0,28	0,28	0,28	0,27	0,26	0,26	0,25	0,25	0,25
<b>550</b>	1,22	0,72	0,54	0,45	0,40	0,36	0,33	0,32	0,30	0,29	0,28	0,27	0,27	0,26	0,25	0,25	0,25	0,24	0,23	0,23			
<b>600</b>	1,16	0,68	0,51	0,42	0,37	0,33	0,31	0,29	0,28	0,27	0,26	0,25	0,24	0,24	0,23	0,23	0,22						
<b>650</b>	1,12	0,65	0,48	0,40	0,34	0,31	0,29	0,27	0,26	0,25	0,24	0,23	0,22	0,22									
<b>700</b>	1,08	0,62	0,46	0,38	0,33	0,29	0,27	0,25	0,24	0,23	0,22												
<b>750</b>	1,05	0,60	0,44	0,36	0,31	0,28	0,26	0,24	0,23														
<b>800</b>	1,02	0,58	0,42	0,34	0,30	0,27	0,24																
<b>850</b>	1,00	0,56	0,41	0,33	0,29	0,25																	
<b>900</b>	0,98	0,55	0,40	0,32	0,28																		
<b>950</b>	0,96	0,54	0,39																				
<b>1000</b>	0,94	0,52	0,38																				

Размер В, мм

## КЛАПАНЫ СИГМАВЕНТ-60 (90, 180)-НО(КС)-АхВ-ВН-...

Клапан канального исполнения состоит из корпуса прямоугольной формы, заслонки и привода, расположенного внутри корпуса. Корпус изготавливается из оцинкованной стали и конструктивно аналогичен отрезку воздуховода длиной 220 мм, с подсоединяемыми фланцами, изготов-

ленными заодно с корпусом. Заслонка коробчатого типа изготавливается из оцинкованной стали и набивается внутри огнестойким теплоизолирующим материалом. Заслонка, в открытом положении, с одной стороны не выходит за пределы корпуса клапана.

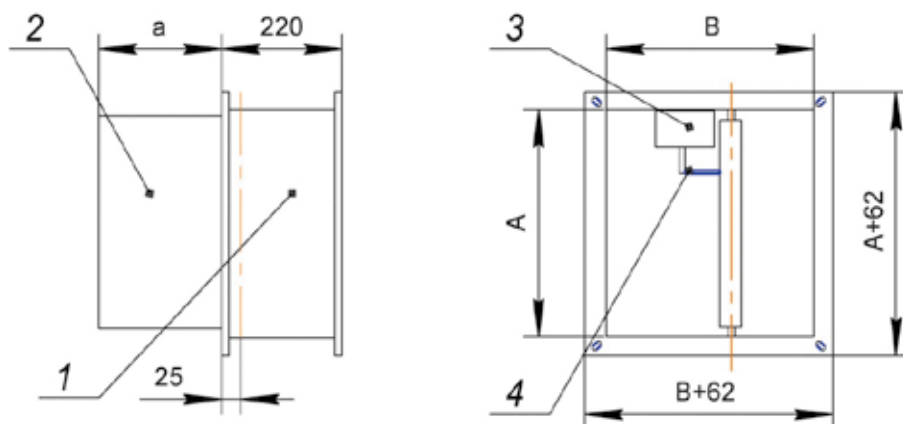


Сигмавент-60-НО(КС)-АхВ-ВН-ВМ(220)

Сигмавент-90-НО(КС)-АхВ-ВН-ЭМ(220)

Сигмавент-180-НО(КС)-АхВ-ВН-ВМ(220)

### Основные геометрические характеристики клапана Сигмавент-60 (90, 180)-НО(КС)-АхВ-ВН-...



1. Корпус; 2. Заслонка; 3. Привод; 4. Рычажная система.

### Вылет заслонки за пределы корпуса клапана Сигмавент-60 (90, 180)-НО(КС)-АхВ-ВН-..., мм

В, мм	300	350	400	450	500	550	600	650	700	750	800	850	900	950	1000
а, мм	185	185	185	220	270	320	370	420	470	520	570	620	670	720	770

**Площадь проходного сечения клапана Сигмавент-60 (90)-НО(КС)-АхВ-ВН-..., м²**

	Размер А, мм																										
	200	250	300	350	400	450	500	550	600	650	700	750	800	850	900	950	1000	1050	1100	1150	1200	1250	1300	1350	1400	1450	1500
<b>250</b>	0,024	0,034	0,044	0,053	0,063	0,073	0,083	0,092	0,102	0,112	0,122	0,131	0,141	0,151	0,161	0,170	0,180	0,190	0,200	0,209	0,219	0,229	0,239	0,248	0,258	0,268	0,278
<b>300</b>	0,033	0,045	0,057	0,070	0,082	0,094	0,106	0,119	0,131	0,143	0,155	0,168	0,180	0,192	0,204	0,217	0,229	0,241	0,253	0,266	0,278	0,290	0,302	0,315	0,327	0,339	0,351
<b>350</b>	0,042	0,056	0,071	0,086	0,101	0,115	0,130	0,145	0,160	0,174	0,189	0,204	0,219	0,233	0,248	0,263	0,278	0,292	0,307	0,322	0,337	0,351	0,366	0,381	0,396	0,410	0,425
<b>400</b>	0,050	0,068	0,085	0,102	0,119	0,137	0,154	0,171	0,188	0,206	0,223	0,240	0,257	0,275	0,292	0,309	0,326	0,344	0,361	0,378	0,395	0,413	0,430	0,447	0,464	0,482	0,499
<b>450</b>	0,059	0,079	0,099	0,118	0,138	0,158	0,178	0,197	0,217	0,237	0,257	0,276	0,296	0,316	0,336	0,355	0,375	0,395	0,415	0,434	0,454	0,474	0,494	0,513	0,533	0,553	0,573
<b>500</b>	0,068	0,090	0,112	0,135	0,157	0,179	0,201	0,224	0,246	0,268	0,290	0,313	0,335	0,357	0,379	0,402	0,424	0,446	0,468	0,491	0,513	0,535	0,557	0,580	0,602	0,624	0,646
<b>550</b>	0,077	0,101	0,126	0,151	0,176	0,200	0,225	0,250	0,275	0,299	0,324	0,349	0,374	0,398	0,423	0,448	0,473	0,497	0,522	0,547	0,572	0,596					
<b>600</b>	0,085	0,113	0,140	0,167	0,194	0,222	0,249	0,276	0,303	0,331	0,358	0,385	0,412	0,440	0,467	0,494											
<b>650</b>	0,094	0,124	0,154	0,183	0,213	0,243	0,273	0,302	0,332	0,362	0,392	0,421															
<b>700</b>	0,103	0,135	0,167	0,200	0,232	0,264	0,296	0,329	0,361																		
<b>750</b>	0,112	0,146	0,181	0,216	0,251	0,285	0,320																				
<b>800</b>	0,120	0,158	0,195	0,232	0,269																						
<b>850</b>	0,129	0,169	0,209	0,248																							
<b>900</b>	0,138	0,180	0,222																								
<b>950</b>	0,147																										
<b>1000</b>	0,155																										



**Коэффициент местного сопротивления  $\zeta_{м.с.}$  клапана Сигмавент-60(90)-НО(КС)-АхВ-ВН...**

	Размер А, мм																											
	200	250	300	350	400	450	500	550	600	650	700	750	800	850	900	950	1000	1050	1100	1150	1200	1250	1300	1350	1400	1450	1500	
250	4,18	2,81	2,16	1,80	1,56	1,40	1,28	1,19	1,12	1,06	1,01	0,97	0,94	0,91	0,88	0,86	0,84	0,83	0,81	0,80	0,79	0,77	0,76	0,75	0,75	0,74	0,73	
300	2,70	1,90	1,50	1,26	1,10	1,00	0,91	0,85	0,80	0,77	0,73	0,71	0,68	0,66	0,64	0,63	0,62	0,60	0,59	0,58	0,57	0,57	0,56	0,55	0,55	0,54	0,53	
350	1,99	1,43	1,14	0,97	0,85	0,77	0,71	0,67	0,63	0,60	0,57	0,55	0,53	0,52	0,51	0,49	0,48	0,47	0,47	0,46	0,45	0,45	0,44	0,43	0,43	0,42	0,42	
400	1,58	1,15	0,93	0,79	0,70	0,63	0,59	0,55	0,52	0,49	0,47	0,46	0,44	0,43	0,42	0,41	0,40	0,39	0,38	0,38	0,38	0,37	0,36	0,36	0,35	0,35	0,35	
450	1,31	0,97	0,78	0,67	0,59	0,54	0,50	0,47	0,44	0,42	0,40	0,39	0,38	0,37	0,36	0,35	0,34	0,33	0,33	0,32	0,32	0,31	0,31	0,31	0,30	0,30	0,30	
500	1,13	0,84	0,68	0,59	0,52	0,47	0,44	0,41	0,39	0,37	0,35	0,34	0,33	0,32	0,31	0,30	0,30	0,29	0,29	0,28	0,28	0,27	0,27	0,27	0,26	0,26	0,26	
550	1,00	0,75	0,61	0,52	0,46	0,42	0,39	0,36	0,34	0,33	0,31	0,30	0,29	0,28	0,28	0,27	0,26	0,26	0,25	0,25	0,25	0,24	0,24	0,24	0,24	0,24	0,24	
600	0,90	0,67	0,55	0,47	0,42	0,38	0,35	0,33	0,31	0,30	0,28	0,27	0,27	0,26	0,25	0,24												
650	0,82	0,62	0,51	0,43	0,39	0,35	0,32	0,30	0,29	0,27	0,26	0,25																
700	0,76	0,57	0,47	0,40	0,36	0,32	0,30	0,28	0,26																			
750	0,71	0,54	0,44	0,38	0,33	0,30	0,28																					
800	0,67	0,50	0,41	0,35	0,31																							
850	0,63	0,48	0,39	0,34																								
900	0,60	0,45	0,37																									
950	0,57																											
1000	0,55																											

Размер В, мм

**Площадь проходного сечения клапана Сигмавент-180-НО(КС)-АХВ-ВН-..., м<sup>2</sup>**

		Размер А, мм																											
		200	250	300	350	400	450	500	550	600	650	700	750	800	850	900	950	1000	1050	1100	1150	1200	1250	1300	1350	1400	1450	1500	
Размер В, мм	250	0,023	0,033	0,042	0,052	0,061	0,071	0,080	0,090	0,099	0,109	0,118	0,128	0,137	0,147	0,156	0,166	0,175	0,185	0,194	0,204	0,213	0,223	0,232	0,242	0,251	0,261	0,270	
	300	0,032	0,044	0,056	0,068	0,080	0,092	0,104	0,116	0,128	0,140	0,152	0,164	0,176	0,188	0,200	0,212	0,224	0,236	0,248	0,260	0,272	0,284	0,296	0,308	0,320	0,332	0,344	
	350	0,041	0,055	0,070	0,084	0,099	0,113	0,128	0,142	0,157	0,171	0,186	0,200	0,215	0,229	0,244	0,258	0,273	0,287	0,302	0,316	0,331	0,345	0,360	0,374	0,389	0,403	0,418	
	400	0,050	0,067	0,084	0,101	0,118	0,135	0,152	0,169	0,186	0,203	0,220	0,237	0,254	0,271	0,288	0,305	0,322	0,339	0,356	0,373	0,390	0,407	0,424	0,441	0,458	0,475	0,492	
	450	0,058	0,078	0,097	0,117	0,136	0,156	0,175	0,195	0,214	0,234	0,253	0,273	0,292	0,312	0,331	0,351	0,370	0,390	0,409	0,429	0,448	0,468	0,487	0,507	0,526	0,546	0,565	
	500	0,067	0,089	0,111	0,133	0,155	0,177	0,199	0,221	0,243	0,265	0,287	0,309	0,331	0,353	0,375	0,397	0,419	0,441	0,463	0,485	0,507	0,529	0,551	0,573	0,595	0,617	0,639	
	550	0,076	0,100	0,125	0,149	0,174	0,198	0,223	0,247	0,272	0,296	0,321	0,345	0,370	0,394	0,419	0,443	0,468	0,492	0,517	0,541	0,566	0,590						
	600	0,085	0,112	0,139	0,166	0,193	0,220	0,247	0,274	0,301	0,328	0,355	0,382	0,409	0,436	0,463	0,490												
	650	0,093	0,123	0,152	0,182	0,211	0,241	0,270	0,300	0,329	0,359	0,388	0,418																
	700	0,102	0,134	0,166	0,198	0,230	0,262	0,294	0,326	0,358																			
	750	0,111	0,145	0,180	0,214	0,249	0,283	0,318																					
	800	0,120	0,157	0,194	0,231	0,268																							
	850	0,128	0,168	0,207	0,247																								
	900	0,137	0,179	0,221																									
950	0,146																												
1000	0,155																												

**Коэффициент местного сопротивления  $\zeta_{м.с.}$  клапана Сигмавент-180-НО(КС)-АхВ-ВН...**

	Размер А, мм																											
	200	250	300	350	400	450	500	550	600	650	700	750	800	850	900	950	1000	1050	1100	1150	1200	1250	1300	1350	1400	1450	1500	
250	4,71	3,17	2,44	2,03	1,77	1,58	1,45	1,35	1,27	1,21	1,16	1,11	1,07	1,04	1,01	0,99	0,97	0,95	0,93	0,92	0,90	0,89	0,88	0,87	0,86	0,85	0,84	
300	2,98	2,09	1,66	1,40	1,23	1,11	1,02	0,96	0,90	0,86	0,82	0,79	0,77	0,75	0,73	0,71	0,70	0,68	0,67	0,66	0,65	0,64	0,63	0,63	0,62	0,61	0,61	
350	2,16	1,56	1,25	1,06	0,94	0,85	0,79	0,74	0,70	0,67	0,64	0,62	0,60	0,58	0,57	0,55	0,54	0,53	0,52	0,51	0,51	0,50	0,49	0,49	0,48	0,48	0,47	
400	1,69	1,24	1,01	0,86	0,76	0,69	0,64	0,60	0,57	0,54	0,52	0,50	0,49	0,47	0,46	0,45	0,44	0,43	0,43	0,42	0,41	0,41	0,40	0,40	0,40	0,39	0,39	
450	1,40	1,04	0,84	0,72	0,64	0,59	0,54	0,51	0,48	0,46	0,44	0,43	0,41	0,40	0,39	0,38	0,38	0,37	0,36	0,36	0,35	0,35	0,34	0,34	0,33	0,33	0,33	
500	1,20	0,90	0,73	0,63	0,56	0,51	0,47	0,44	0,42	0,40	0,38	0,37	0,36	0,35	0,34	0,33	0,33	0,32	0,31	0,31	0,31	0,30	0,30	0,29	0,29	0,29	0,29	
550	1,06	0,79	0,65	0,56	0,50	0,45	0,42	0,39	0,37	0,36	0,34	0,33	0,32	0,31	0,30	0,29	0,29	0,28	0,28	0,27	0,27	0,27						
600	0,95	0,71	0,59	0,50	0,45	0,41	0,38	0,36	0,34	0,32	0,31	0,30	0,29	0,28	0,27	0,27												
650	0,86	0,65	0,53	0,46	0,41	0,37	0,35	0,32	0,31	0,29	0,28	0,27																
700	0,80	0,60	0,49	0,43	0,38	0,35	0,32	0,30	0,28																			
750	0,74	0,56	0,46	0,40	0,35	0,32	0,30																					
800	0,70	0,53	0,43	0,37	0,33																							
850	0,66	0,50	0,41	0,35																								
900	0,62	0,47	0,39																									
950	0,60																											
1000	0,57																											

## КЛАПАНЫ СИГМАВЕНТ-60(90, 180)-НО(К2)-АхВ-СН(ВН)-...

Клапан канального исполнения состоит из корпуса прямоугольной формы, заслонки и привода, расположенного снаружи корпуса (исп. СН) или внутри корпуса (исп. ВН). Корпус изготавливается из оцинкованной стали и конструктивно аналогичен отрезку воздуховода длиной 220 мм, с подсоединяемыми фланцами, изготовленными заодно с корпусом.

Две заслонки коробчатого типа изготавливаются из оцинкованной стали и набиваются внутри огнестойким теплоизолирующим материалом. Заслонки, в открытом положении, с одной стороны не выходят за пределы корпуса клапана.



Сигмавент-60-НО(К2)-АхВ-СН-ВМ(220)



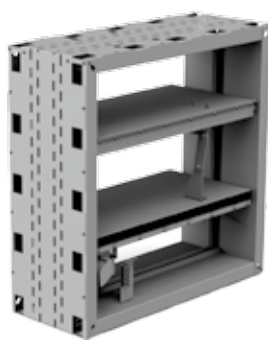
Сигмавент-90-НО(К2)-АхВ-СН-ЭМ(220)



Сигмавент-180-НО(К2)-АхВ-СН-ВМ(220)



Сигмавент-60-НО(К2)-АхВ-ВН-ВМ(220)

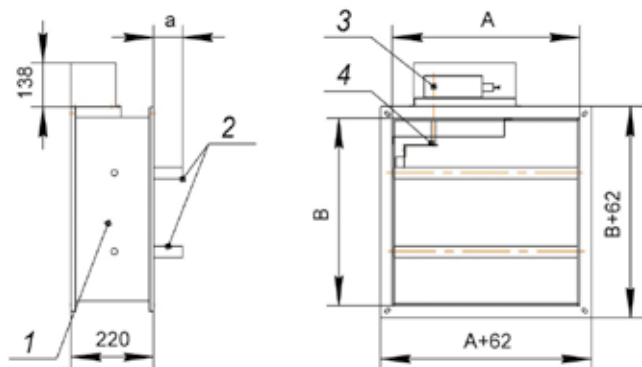


Сигмавент-90-НО(К2)-АхВ-ВН-ЭМ(220)



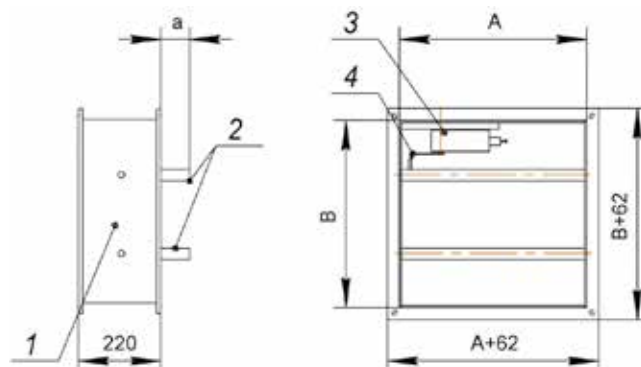
Сигмавент-180-НО(К2)-АхВ-ВН-ВМ(220)

### Основные геометрические характеристики клапана Сигмавент-60(90, 180)-НО(К2)-АхВ-СН-...



1. Корпус; 2. Заслонка; 3. Привод; 4. Рычажная система.

### Основные геометрические характеристики клапана Сигмавент-60(90, 180)-НО(К2)-АхВ-ВН-...



1. Корпус; 2. Заслонка; 3. Привод; 4. Рычажная система.

### Вылет заслонки за пределы корпуса клапана Сигмавент-60(90, 180)-НО(К2)-АхВ-СН(ВН)-..., мм

В, мм	450	500	550	600	650	700	750	800	850	900	950	1000	1050	1100	1150	1200
а, мм	15	40	65	90	115	140	165	190	215	240	265	290	315	340	365	390

**Площадь проходного сечения клапана Сигмавент-60(90)-НО(K2)-АхВ-СН-..., м²**

	Размер А, мм																	
	350	400	450	500	550	600	650	700	750	800	850	900	1000	1100	1200	1300	1400	1500
450	0,119	0,137	0,155	0,173	0,192	0,210	0,228	0,246	0,265	0,283	0,301	0,319	0,356	0,392	0,429	0,465	0,502	0,538
500	0,135	0,156	0,176	0,197	0,218	0,239	0,259	0,280	0,301	0,322	0,342	0,363	0,405	0,446	0,488	0,529	0,571	0,612
550	0,151	0,174	0,198	0,221	0,244	0,267	0,291	0,314	0,337	0,360	0,384	0,407	0,453	0,500	0,546	0,593	0,639	0,686
600	0,167	0,193	0,219	0,245	0,270	0,296	0,322	0,348	0,373	0,399	0,425	0,451	0,502	0,554	0,605	0,657	0,708	0,760
650	0,184	0,212	0,240	0,268	0,297	0,325	0,353	0,381	0,410	0,438	0,466	0,494	0,551	0,607	0,664	0,720	0,777	0,833
700	0,200	0,231	0,261	0,292	0,323	0,354	0,384	0,415	0,446	0,477	0,507	0,538	0,600	0,661	0,723	0,784	0,846	0,907
750	0,216	0,249	0,283	0,316	0,349	0,382	0,416	0,449	0,482	0,515	0,549	0,582	0,648	0,715	0,781	0,848	0,914	0,981
800	0,232	0,268	0,304	0,340	0,375	0,411	0,447	0,483	0,518	0,554	0,590	0,626	0,697	0,769	0,840	0,912	0,983	1,055
850	0,249	0,287	0,325	0,363	0,402	0,440	0,478	0,516	0,555	0,593	0,631	0,669	0,746	0,822	0,899	0,975	1,052	1,128
900	0,265	0,306	0,346	0,387	0,428	0,469	0,509	0,550	0,591	0,632	0,672	0,713	0,795	0,876	0,958	1,039		
950	0,281	0,324	0,368	0,411	0,454	0,497	0,541	0,584	0,627	0,670	0,714	0,757	0,843	0,930	1,016			
1000	0,297	0,343	0,389	0,435	0,480	0,526	0,572	0,618	0,663	0,709	0,755	0,801	0,892	0,984				
1050	0,314	0,362	0,410	0,458	0,507	0,555	0,603	0,651	0,700	0,748	0,796	0,844	0,941					
1100	0,330	0,381	0,431	0,482	0,533	0,584	0,634	0,685	0,736	0,787	0,837	0,888	0,990					
1150	0,346	0,399	0,453	0,506	0,559	0,612	0,666	0,719	0,772	0,825	0,879	0,932						
1200	0,362	0,418	0,474	0,530	0,585	0,641	0,697	0,753	0,808	0,864	0,920	0,976						

Коэффициент местного сопротивления  $\zeta_{м.с.}$  клапанов Сигмавент-60(90)-НО(К2)-АхВ-СН-...

	Размер А, мм																	
	350	400	450	500	550	600	650	700	750	800	850	900	1000	1100	1200	1300	1400	1500
450	0,66	0,63	0,60	0,58	0,56	0,55	0,54	0,53	0,52	0,51	0,51	0,50	0,49	0,49	0,48	0,47	0,47	0,47
500	0,58	0,55	0,52	0,50	0,49	0,47	0,46	0,46	0,45	0,44	0,44	0,43	0,42	0,42	0,41	0,41	0,40	0,40
550	0,52	0,49	0,46	0,44	0,43	0,42	0,41	0,40	0,39	0,39	0,38	0,38	0,36	0,36	0,36	0,35	0,35	0,35
600	0,47	0,44	0,42	0,40	0,39	0,38	0,37	0,36	0,35	0,35	0,34	0,34	0,32	0,32	0,32	0,31	0,31	0,31
650	0,43	0,40	0,38	0,37	0,35	0,34	0,33	0,33	0,32	0,31	0,31	0,28	0,29	0,29	0,29	0,28	0,28	0,28
700	0,40	0,37	0,35	0,34	0,32	0,31	0,31	0,30	0,29	0,29	0,28	0,28	0,27	0,27	0,26	0,26	0,26	0,25
750	0,37	0,35	0,33	0,31	0,30	0,29	0,28	0,28	0,27	0,27	0,26	0,26	0,25	0,25	0,24	0,24	0,23	0,23
800	0,35	0,33	0,31	0,29	0,28	0,27	0,26	0,26	0,25	0,25	0,24	0,24	0,23	0,23	0,22	0,22	0,22	0,22
850	0,33	0,31	0,29	0,28	0,27	0,26	0,25	0,24	0,24	0,23	0,23	0,22	0,22	0,21	0,21	0,21	0,21	0,21
900	0,32	0,29	0,28	0,26	0,25	0,24	0,23	0,23	0,22	0,22	0,21	0,21	0,20	0,20	0,20	0,20	0,20	0,20
950	0,30	0,28	0,26	0,25	0,24	0,23	0,22	0,22	0,21	0,21	0,20	0,20	0,19	0,19	0,18	0,18	0,18	0,18
1000	0,29	0,27	0,25	0,24	0,23	0,22	0,21	0,21	0,20	0,20	0,19	0,19	0,18	0,18	0,18	0,18	0,18	0,18
1050	0,28	0,26	0,24	0,23	0,22	0,21	0,20	0,20	0,19	0,19	0,18	0,18	0,17	0,17	0,17	0,17	0,17	0,17
1100	0,27	0,25	0,23	0,22	0,21	0,20	0,19	0,19	0,18	0,18	0,18	0,17	0,17	0,17	0,17	0,17	0,17	0,17
1150	0,26	0,24	0,22	0,21	0,20	0,19	0,19	0,18	0,18	0,17	0,17	0,17	0,17	0,17	0,17	0,17	0,17	0,17
1200	0,26	0,23	0,22	0,21	0,20	0,19	0,18	0,18	0,17	0,17	0,16	0,16	0,16	0,16	0,16	0,16	0,16	0,16

Размер В, мм

**Площадь проходного сечения клапана Сигмавент-180-НО(K2)-АХВ-СН-..., м²**

	Размер А, мм																	
	350	400	450	500	550	600	650	700	750	800	850	900	1000	1100	1200	1300	1400	1500
<b>450</b>	0,115	0,133	0,151	0,169	0,186	0,204	0,222	0,240	0,257	0,275	0,293	0,311	0,346	0,382	0,417	0,453	0,488	0,524
<b>500</b>	0,132	0,152	0,172	0,192	0,213	0,233	0,253	0,273	0,294	0,314	0,334	0,354	0,395	0,435	0,476	0,516	0,557	0,597
<b>550</b>	0,148	0,171	0,193	0,216	0,239	0,262	0,284	0,307	0,330	0,353	0,375	0,398	0,444	0,489	0,535	0,580	0,626	0,671
<b>600</b>	0,164	0,189	0,215	0,240	0,265	0,290	0,316	0,341	0,366	0,391	0,417	0,442	0,492	0,543	0,593	0,644	0,694	0,745
<b>650</b>	0,180	0,208	0,236	0,264	0,291	0,319	0,347	0,375	0,402	0,430	0,458	0,486	0,541	0,597	0,652	0,708	0,763	0,819
<b>700</b>	0,197	0,227	0,257	0,287	0,318	0,348	0,378	0,408	0,439	0,469	0,499	0,529	0,590	0,650	0,711	0,771	0,832	0,892
<b>750</b>	0,213	0,246	0,278	0,311	0,344	0,377	0,409	0,442	0,475	0,508	0,540	0,573	0,639	0,704	0,770	0,835	0,901	0,966
<b>800</b>	0,229	0,264	0,300	0,335	0,370	0,405	0,441	0,476	0,511	0,546	0,582	0,617	0,687	0,758	0,828	0,899	0,969	1,040
<b>850</b>	0,245	0,283	0,321	0,359	0,396	0,434	0,472	0,510	0,547	0,585	0,623	0,661	0,736	0,812	0,887	0,963	1,038	1,114
<b>900</b>	0,262	0,302	0,342	0,382	0,423	0,463	0,503	0,543	0,584	0,624	0,664	0,704	0,785	0,865	0,946	1,026		
<b>950</b>	0,278	0,321	0,363	0,406	0,449	0,492	0,534	0,577	0,620	0,663	0,705	0,748	0,834	0,919	1,005			
<b>1000</b>	0,294	0,339	0,385	0,430	0,475	0,520	0,566	0,611	0,656	0,701	0,747	0,792	0,882	0,973				
<b>1050</b>	0,310	0,358	0,406	0,454	0,501	0,549	0,597	0,645	0,692	0,740	0,788	0,836	0,931					
<b>1100</b>	0,327	0,377	0,427	0,477	0,528	0,578	0,628	0,678	0,729	0,779	0,829	0,879	0,980					
<b>1150</b>	0,343	0,396	0,448	0,501	0,554	0,607	0,659	0,712	0,765	0,818	0,870	0,923						
<b>1200</b>	0,359	0,414	0,470	0,525	0,580	0,635	0,691	0,746	0,801	0,856	0,912	0,967						

Размер В, мм

**Коэффициент местного сопротивления  $\zeta_{м.с.}$  клапанов Сигмавент-180-НО(К2)-АхВ-СН-...**

	Размер А, мм																	
	350	400	450	500	550	600	650	700	750	800	850	900	1000	1100	1200	1300	1400	1500
Размер В, мм	450	0,77	0,73	0,70	0,68	0,66	0,65	0,64	0,63	0,62	0,61	0,60	0,59	0,58	0,57	0,57	0,56	0,56
	500	0,67	0,63	0,61	0,58	0,57	0,55	0,54	0,53	0,53	0,52	0,51	0,50	0,49	0,48	0,48	0,47	0,47
	550	0,59	0,56	0,53	0,51	0,50	0,49	0,47	0,47	0,46	0,45	0,44	0,43	0,43	0,42	0,41	0,41	0,41
	600	0,53	0,50	0,48	0,46	0,44	0,43	0,42	0,41	0,41	0,40	0,39	0,38	0,38	0,37	0,37	0,36	0,36
	650	0,49	0,46	0,43	0,42	0,40	0,39	0,38	0,37	0,37	0,36	0,35	0,34	0,34	0,33	0,33	0,32	0,32
	700	0,45	0,42	0,40	0,38	0,37	0,36	0,35	0,34	0,33	0,33	0,32	0,31	0,31	0,30	0,30	0,29	0,29
	750	0,42	0,39	0,37	0,35	0,34	0,33	0,32	0,31	0,31	0,30	0,29	0,29	0,28	0,28	0,27	0,27	0,27
	800	0,39	0,36	0,34	0,33	0,32	0,31	0,30	0,29	0,29	0,28	0,27	0,26	0,26	0,26	0,25	0,25	0,25
	850	0,37	0,34	0,32	0,31	0,30	0,29	0,28	0,27	0,27	0,26	0,25	0,25	0,24	0,24	0,23	0,23	0,23
	900	0,35	0,32	0,31	0,29	0,28	0,27	0,26	0,26	0,25	0,25	0,24	0,23	0,23	0,22	0,22	0,22	0,22
	950	0,33	0,31	0,29	0,28	0,27	0,26	0,25	0,24	0,23	0,23	0,22	0,22	0,21	0,21	0,21	0,21	0,21
	1000	0,32	0,30	0,28	0,26	0,25	0,24	0,24	0,23	0,22	0,22	0,21	0,21	0,20	0,20	0,20	0,20	0,20
	1050	0,31	0,28	0,27	0,25	0,24	0,23	0,23	0,22	0,21	0,21	0,20	0,20	0,20	0,20	0,20	0,20	0,20
	1100	0,30	0,27	0,26	0,24	0,23	0,22	0,22	0,21	0,20	0,20	0,19	0,19	0,19	0,19	0,19	0,19	0,19
	1150	0,29	0,26	0,25	0,23	0,22	0,21	0,21	0,20	0,20	0,19	0,18	0,18	0,18	0,18	0,18	0,18	0,18
	1200	0,28	0,25	0,24	0,22	0,21	0,21	0,20	0,19	0,19	0,18	0,18	0,18	0,18	0,18	0,18	0,18	0,18



**Площадь проходного сечения клапана Сигмавент-60(90)-НО(K2)-АхВ-ВН-..., м²**

	Размер А, мм																	
	350	400	450	500	550	600	650	700	750	800	850	900	1000	1100	1200	1300	1400	1500
450	0,109	0,127	0,145	0,163	0,182	0,200	0,218	0,236	0,255	0,273	0,291	0,309	0,346	0,382	0,419	0,455	0,492	0,528
500	0,125	0,146	0,166	0,187	0,208	0,229	0,249	0,270	0,291	0,312	0,332	0,353	0,395	0,436	0,478	0,519	0,561	0,602
550	0,141	0,164	0,188	0,211	0,234	0,257	0,281	0,304	0,327	0,350	0,374	0,397	0,443	0,490	0,536	0,583	0,629	0,676
600	0,157	0,183	0,209	0,235	0,260	0,286	0,312	0,338	0,363	0,389	0,415	0,441	0,492	0,544	0,595	0,647	0,698	0,750
650	0,174	0,202	0,230	0,258	0,287	0,315	0,343	0,371	0,400	0,428	0,456	0,484	0,541	0,597	0,654	0,710	0,767	0,823
700	0,190	0,221	0,251	0,282	0,313	0,344	0,374	0,405	0,436	0,467	0,497	0,528	0,590	0,651	0,713	0,774	0,836	0,897
750	0,206	0,239	0,273	0,306	0,339	0,372	0,406	0,439	0,472	0,505	0,539	0,572	0,638	0,705	0,771	0,838	0,904	0,971
800	0,222	0,258	0,294	0,330	0,365	0,401	0,437	0,473	0,508	0,544	0,580	0,616	0,687	0,759	0,830	0,902	0,973	1,045
850	0,239	0,277	0,315	0,353	0,392	0,430	0,468	0,506	0,545	0,583	0,621	0,659	0,736	0,812	0,889	0,965	1,042	1,118
900	0,255	0,296	0,336	0,377	0,418	0,459	0,499	0,540	0,581	0,622	0,662	0,703	0,785	0,866	0,948	1,029		
950	0,271	0,314	0,358	0,401	0,444	0,487	0,531	0,574	0,617	0,660	0,704	0,747	0,833	0,920	1,006			
1000	0,287	0,333	0,379	0,425	0,470	0,516	0,562	0,608	0,653	0,699	0,745	0,791	0,882	0,974				
1050	0,304	0,352	0,400	0,448	0,497	0,545	0,593	0,641	0,690	0,738	0,786	0,834	0,931					
1100	0,320	0,371	0,421	0,472	0,523	0,574	0,624	0,675	0,726	0,777	0,827	0,878	0,980					
1150	0,336	0,389	0,443	0,496	0,549	0,602	0,656	0,709	0,762	0,815	0,869	0,922						
1200	0,352	0,408	0,464	0,520	0,575	0,631	0,687	0,743	0,798	0,854	0,910	0,966						

Коэффициент местного сопротивления  $\zeta_{м.с.}$  клапанов Сигмавент-60(90)-НО(К2)-АхВ-ВН-...

	Размер А, мм																		
	350	400	450	500	550	600	650	700	750	800	850	900	1000	1100	1200	1300	1400	1500	
Размер В, мм	450	1,05	0,94	0,87	0,81	0,77	0,73	0,70	0,68	0,66	0,64	0,62	0,61	0,59	0,57	0,56	0,55	0,54	0,53
	500	0,89	0,80	0,73	0,69	0,65	0,62	0,59	0,57	0,56	0,54	0,53	0,52	0,50	0,48	0,47	0,46	0,45	0,45
	550	0,77	0,69	0,64	0,60	0,56	0,54	0,52	0,50	0,48	0,47	0,46	0,45	0,43	0,42	0,41	0,40	0,39	0,39
	600	0,68	0,61	0,57	0,53	0,50	0,48	0,46	0,44	0,43	0,42	0,41	0,40	0,38	0,37	0,36	0,35	0,35	0,34
	650	0,61	0,55	0,51	0,48	0,45	0,43	0,41	0,40	0,39	0,38	0,37	0,36	0,34	0,33	0,33	0,32	0,31	0,31
	700	0,56	0,50	0,46	0,43	0,41	0,39	0,38	0,36	0,35	0,34	0,33	0,33	0,31	0,30	0,30	0,29	0,28	0,28
	750	0,52	0,47	0,43	0,40	0,38	0,36	0,34	0,33	0,32	0,31	0,31	0,30	0,29	0,28	0,27	0,26	0,26	0,25
	800	0,48	0,43	0,40	0,37	0,35	0,33	0,32	0,31	0,30	0,29	0,28	0,28	0,27	0,26	0,25	0,24	0,24	0,24
	850	0,45	0,40	0,37	0,35	0,33	0,31	0,30	0,29	0,28	0,27	0,26	0,26	0,25	0,24	0,23	0,23	0,22	0,22
	900	0,42	0,38	0,35	0,33	0,31	0,29	0,28	0,27	0,26	0,25	0,25	0,24	0,23	0,22	0,22	0,21		
	950	0,40	0,36	0,33	0,31	0,29	0,28	0,26	0,25	0,25	0,24	0,23	0,23	0,22	0,21	0,21			
	1000	0,38	0,34	0,31	0,29	0,28	0,26	0,25	0,24	0,23	0,23	0,22	0,22	0,21	0,20				
	1050	0,36	0,33	0,30	0,28	0,26	0,25	0,24	0,23	0,22	0,22	0,21	0,20	0,20					
	1100	0,35	0,31	0,29	0,27	0,25	0,24	0,23	0,22	0,21	0,21	0,20	0,20	0,19					
	1150	0,34	0,30	0,28	0,26	0,24	0,23	0,22	0,21	0,20	0,20	0,19	0,19						
	1200	0,32	0,29	0,27	0,25	0,23	0,22	0,21	0,20	0,20	0,19	0,18	0,18						

**Площадь проходного сечения клапана Сигмавент-180-НО(К2)-АХВ-ВН-..., м²**

	Размер А, мм																	
	350	400	450	500	550	600	650	700	750	800	850	900	1000	1100	1200	1300	1400	1500
450	0,105	0,123	0,141	0,159	0,176	0,194	0,212	0,230	0,247	0,265	0,283	0,301	0,336	0,372	0,407	0,443	0,478	0,514
500	0,122	0,142	0,162	0,182	0,203	0,223	0,243	0,263	0,284	0,304	0,324	0,344	0,385	0,425	0,466	0,506	0,547	0,587
550	0,138	0,161	0,183	0,206	0,229	0,252	0,274	0,297	0,320	0,343	0,365	0,388	0,434	0,479	0,525	0,570	0,616	0,661
600	0,154	0,179	0,205	0,230	0,255	0,280	0,306	0,331	0,356	0,381	0,407	0,432	0,482	0,533	0,583	0,634	0,684	0,735
650	0,170	0,198	0,226	0,254	0,281	0,309	0,337	0,365	0,392	0,420	0,448	0,476	0,531	0,587	0,642	0,698	0,753	0,809
700	0,187	0,217	0,247	0,277	0,308	0,338	0,368	0,398	0,429	0,459	0,489	0,519	0,580	0,640	0,701	0,761	0,822	0,882
750	0,203	0,236	0,268	0,301	0,334	0,367	0,399	0,432	0,465	0,498	0,530	0,563	0,629	0,694	0,760	0,825	0,891	0,956
800	0,219	0,254	0,290	0,325	0,360	0,395	0,431	0,466	0,501	0,536	0,572	0,607	0,677	0,748	0,818	0,889	0,959	1,030
850	0,235	0,273	0,311	0,349	0,386	0,424	0,462	0,500	0,537	0,575	0,613	0,651	0,726	0,802	0,877	0,953	1,028	1,104
900	0,252	0,292	0,332	0,372	0,413	0,453	0,493	0,533	0,574	0,614	0,654	0,694	0,775	0,855	0,936	1,016		
950	0,268	0,311	0,353	0,396	0,439	0,482	0,524	0,567	0,610	0,653	0,695	0,738	0,824	0,909	0,995			
1000	0,284	0,329	0,375	0,420	0,465	0,510	0,556	0,601	0,646	0,691	0,737	0,782	0,872	0,963				
1050	0,300	0,348	0,396	0,444	0,491	0,539	0,587	0,635	0,682	0,730	0,778	0,826	0,921					
1100	0,317	0,367	0,417	0,467	0,518	0,568	0,618	0,668	0,719	0,769	0,819	0,869	0,970					
1150	0,333	0,386	0,438	0,491	0,544	0,597	0,649	0,702	0,755	0,808	0,860	0,913						
1200	0,349	0,404	0,460	0,515	0,570	0,625	0,681	0,736	0,791	0,846	0,902	0,957						

**Коэффициент местного сопротивления  $\zeta_{м.с.}$  клапанов Сигмавент-180-НО(К2)-АхВ-ВН-...**

	Размер А, мм																	
	350	400	450	500	550	600	650	700	750	800	850	900	1000	1100	1200	1300	1400	1500
450	1,21	1,09	1,01	0,94	0,89	0,85	0,82	0,79	0,77	0,75	0,73	0,72	0,69	0,68	0,66	0,65	0,63	0,62
500	1,01	0,91	0,84	0,79	0,75	0,72	0,69	0,67	0,65	0,63	0,62	0,60	0,58	0,57	0,55	0,54	0,53	0,52
550	0,87	0,79	0,73	0,68	0,65	0,62	0,59	0,57	0,56	0,54	0,53	0,52	0,50	0,49	0,48	0,47	0,46	0,45
600	0,77	0,69	0,64	0,60	0,57	0,54	0,52	0,51	0,49	0,48	0,47	0,46	0,44	0,43	0,42	0,41	0,40	0,40
650	0,68	0,62	0,57	0,54	0,51	0,49	0,47	0,45	0,44	0,43	0,42	0,41	0,39	0,38	0,37	0,37	0,36	0,35
700	0,62	0,56	0,52	0,49	0,46	0,44	0,42	0,41	0,40	0,39	0,38	0,37	0,36	0,35	0,34	0,33	0,32	0,32
750	0,57	0,52	0,48	0,45	0,42	0,40	0,39	0,37	0,36	0,35	0,35	0,34	0,33	0,32	0,31	0,30	0,30	0,29
800	0,53	0,48	0,44	0,41	0,39	0,37	0,36	0,35	0,34	0,33	0,32	0,31	0,30	0,29	0,28	0,28	0,27	0,27
850	0,49	0,44	0,41	0,38	0,36	0,35	0,33	0,32	0,31	0,30	0,30	0,29	0,28	0,27	0,26	0,26	0,25	0,25
900	0,46	0,42	0,38	0,36	0,34	0,32	0,31	0,30	0,29	0,28	0,28	0,27	0,26	0,25	0,25	0,24		
950	0,44	0,39	0,36	0,34	0,32	0,31	0,29	0,28	0,27	0,27	0,26	0,25	0,24	0,24	0,23			
1000	0,41	0,37	0,34	0,32	0,30	0,29	0,28	0,27	0,26	0,25	0,25	0,24	0,23	0,22				
1050	0,39	0,36	0,33	0,31	0,29	0,27	0,26	0,25	0,25	0,24	0,23	0,23	0,22					
1100	0,38	0,34	0,31	0,29	0,27	0,26	0,25	0,24	0,23	0,23	0,22	0,22	0,21					
1150	0,36	0,33	0,30	0,28	0,26	0,25	0,24	0,23	0,22	0,22	0,21	0,21						
1200	0,35	0,31	0,29	0,27	0,25	0,24	0,23	0,22	0,21	0,21	0,20	0,20						

Размер В, мм

## КЛАПАНЫ СИГМАВЕНТ-60(90, 180)-НО(КЛ)-АхВ-СН(ВН)-...

Клапан канального исполнения состоит из корпуса прямоугольной формы, заслонки и привода, расположенного снаружи корпуса (исп. СН) или внутри корпуса (исп. ВН). Корпус изготавливается из оцинкованной стали и конструктивно аналогичен отрезку воздуховода длиной 220 мм,

с подсоединяемыми фланцами, изготовленными заодно с корпусом. Заслонки коробчатого типа изготавливаются из оцинкованной стали и набиваются внутри огнестойким теплоизолирующим материалом. Заслонки, в открытом положении, не выходят за пределы корпуса клапана.



Сигмавент-60-НО(КЛ)-АхВ-СН-ВМ(220)



Сигмавент-90-НО(КЛ)-АхВ-СН-ЭМ(220)



Сигмавент-180-НО(КЛ)-АхВ-СН-ВМ(220)



Сигмавент-60-НО(КЛ)-АхВ-ВН-ВМ(220)

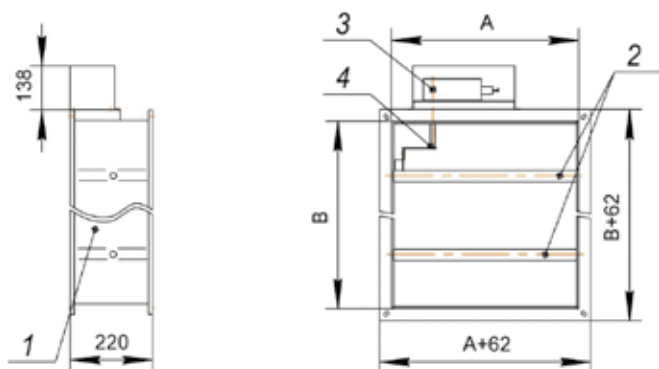


Сигмавент-90-НО(КЛ)-АхВ-ВН-ЭМ(220)



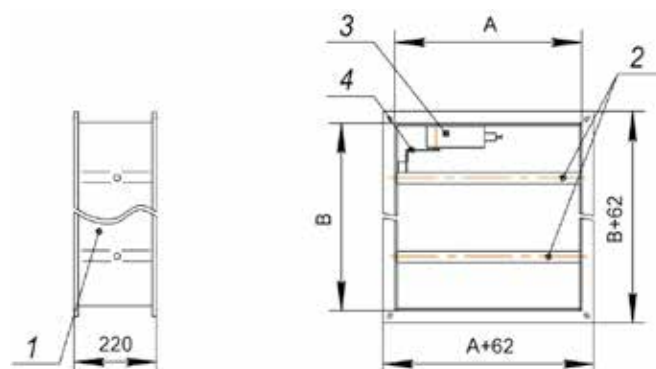
Сигмавент-180-НО(КЛ)-АхВ-ВН-ВМ(220)

### Основные геометрические характеристики клапана Сигмавент-60(90, 180)-НО(КЛ)-АхВ-СН-...



1. Корпус; 2. Заслонка; 3. Привод; 4. Рычажная система.

### Основные геометрические характеристики клапана Сигмавент-60(90, 180)-НО(КЛ)-АхВ-ВН-...



1. Корпус; 2. Заслонка; 3. Привод; 4. Рычажная система.

### Количество заслонок клапана Сигмавент-60(90, 180)-НО(КЛ)-АхВ-СН(ВН)-...

В, мм	150÷200	250÷400	450÷600	650÷800	850÷1000	1050÷1200
Кол., шт.	1	2	3	4	5	6

**Площадь проходного сечения клапана Сигмавент-60 (90)-НО(КЛ)-АхВ-СН-..., м²**

	Размер А, мм																								
	150	200	250	300	350	400	450	500	550	600	650	700	750	800	850	900	1000	1100	1200	1300	1400	1500	1600	1700	1800
150	0,012	0,017	0,021	0,026	0,031	0,036	0,04	0,045	0,05	0,055	0,059	0,064	0,069	0,074	0,078	0,083	0,093	0,102	0,112	0,121	0,131	0,14	0,15	0,159	0,169
200	0,018	0,025	0,033	0,04	0,047	0,054	0,062	0,069	0,076	0,083	0,091	0,098	0,105	0,112	0,12	0,127	0,141	0,156	0,17	0,185	0,199	0,214	0,228	0,243	0,257
250	0,021	0,029	0,037	0,045	0,054	0,062	0,07	0,078	0,087	0,095	0,103	0,111	0,12	0,128	0,136	0,144	0,161	0,177	0,194	0,21	0,227	0,243	0,26	0,276	0,293
300	0,027	0,038	0,048	0,059	0,07	0,081	0,091	0,102	0,113	0,124	0,134	0,145	0,156	0,167	0,177	0,188	0,21	0,231	0,253	0,274	0,296	0,317	0,339	0,36	0,382
350	0,033	0,046	0,06	0,073	0,086	0,099	0,113	0,126	0,139	0,152	0,166	0,179	0,192	0,205	0,219	0,232	0,258	0,285	0,311	0,338	0,364	0,391	0,417	0,444	0,47
400	0,039	0,055	0,071	0,087	0,102	0,118	0,134	0,15	0,165	0,181	0,197	0,213	0,228	0,244	0,26	0,276	0,307	0,339	0,37	0,402	0,433	0,465	0,496	0,528	0,559
450	0,042	0,059	0,075	0,092	0,109	0,126	0,142	0,159	0,176	0,193	0,209	0,226	0,243	0,26	0,276	0,293	0,327	0,36	0,394	0,427	0,461	0,494	0,528	0,561	0,595
500	0,048	0,067	0,087	0,106	0,125	0,144	0,164	0,183	0,202	0,221	0,241	0,26	0,279	0,298	0,318	0,337	0,375	0,414	0,452	0,491	0,529	0,568	0,606	0,645	0,683
550	0,054	0,076	0,098	0,12	0,141	0,163	0,185	0,207	0,228	0,25	0,272	0,294	0,315	0,337	0,359	0,381	0,424	0,468	0,511	0,555	0,598	0,642	0,685	0,729	0,772
600	0,061	0,085	0,109	0,133	0,158	0,182	0,206	0,23	0,255	0,279	0,303	0,327	0,352	0,376	0,4	0,424	0,473	0,521	0,57	0,618	0,667	0,715	0,764	0,812	0,861
650	0,063	0,088	0,114	0,139	0,164	0,189	0,215	0,24	0,265	0,29	0,316	0,341	0,366	0,391	0,417	0,442	0,492	0,543	0,593	0,644	0,694	0,745	0,795	0,846	0,896
700	0,069	0,097	0,125	0,153	0,18	0,208	0,236	0,264	0,291	0,319	0,347	0,375	0,402	0,43	0,458	0,486	0,541	0,597	0,652	0,708	0,763	0,819	0,874	0,93	
750	0,076	0,106	0,136	0,166	0,197	0,227	0,257	0,287	0,318	0,348	0,378	0,408	0,439	0,469	0,499	0,529	0,59	0,65	0,711	0,771	0,832	0,892			
800	0,082	0,115	0,147	0,18	0,213	0,246	0,278	0,311	0,344	0,377	0,409	0,442	0,475	0,508	0,54	0,573	0,639	0,704	0,77	0,835	0,901				
850	0,084	0,118	0,152	0,186	0,219	0,253	0,287	0,321	0,354	0,388	0,422	0,456	0,489	0,523	0,557	0,591	0,658	0,726	0,793	0,861					
900	0,091	0,127	0,163	0,199	0,236	0,272	0,308	0,344	0,381	0,417	0,453	0,489	0,526	0,562	0,598	0,634	0,707	0,779	0,852						
950	0,097	0,136	0,174	0,213	0,252	0,291	0,329	0,368	0,407	0,446	0,484	0,523	0,562	0,601	0,639	0,678	0,756	0,833	0,911						
1000	0,103	0,144	0,186	0,227	0,268	0,309	0,351	0,392	0,433	0,474	0,516	0,557	0,598	0,639	0,681	0,722	0,804	0,887							
1050	0,106	0,148	0,19	0,232	0,275	0,317	0,359	0,401	0,444	0,486	0,528	0,57	0,613	0,655	0,697	0,739	0,824								
1100	0,112	0,157	0,201	0,246	0,291	0,336	0,38	0,425	0,47	0,515	0,559	0,604	0,649	0,694	0,738	0,783	0,873								
1150	0,118	0,165	0,213	0,26	0,307	0,354	0,402	0,449	0,496	0,543	0,591	0,638	0,685	0,732	0,78	0,827									
1200	0,124	0,174	0,224	0,274	0,323	0,373	0,423	0,473	0,522	0,572	0,622	0,672	0,721	0,771	0,821	0,871									

Размер В, мм

**Коэффициент местного сопротивления  $\zeta_{м.с.}$  Клапана Сигмавент-60(90)-НО(КЛ)-АхВ-СН-...**

	Размер А, мм																								
	150	200	250	300	350	400	450	500	550	600	650	700	750	800	850	900	1000	1100	1200	1300	1400	1500	1600	1700	1800
150	3,09	2,59	2,34	2,18	2,08	2,00	1,94	1,90	1,86	1,83	1,81	1,79	1,77	1,75	1,74	1,73	1,71	1,69	1,68	1,67	1,66	1,65	1,64	1,64	1,63
200	1,87	1,53	1,35	1,25	1,18	1,12	1,09	1,06	1,03	1,01	1,00	0,98	0,97	0,96	0,95	0,94	0,93	0,92	0,91	0,90	0,90	0,89	0,89	0,88	0,88
250	2,67	2,22	2,00	1,86	1,76	1,69	1,64	1,60	1,57	1,55	1,53	1,51	1,49	1,48	1,47	1,45	1,44	1,42	1,41	1,40	1,39	1,38	1,38	1,37	1,37
300	1,95	1,60	1,42	1,31	1,24	1,19	1,15	1,12	1,09	1,07	1,05	1,04	1,03	1,02	1,01	1,00	0,98	0,97	0,96	0,96	0,95	0,94	0,94	0,93	0,93
350	1,56	1,26	1,11	1,02	0,96	0,91	0,88	0,85	0,83	0,81	0,80	0,79	0,78	0,77	0,76	0,75	0,74	0,73	0,72	0,72	0,71	0,71	0,70	0,70	0,70
400	1,32	1,05	0,92	0,84	0,78	0,74	0,71	0,69	0,67	0,66	0,64	0,63	0,62	0,62	0,61	0,60	0,59	0,58	0,58	0,57	0,57	0,56	0,56	0,56	0,55
450	1,68	1,36	1,20	1,10	1,04	0,99	0,96	0,93	0,91	0,89	0,87	0,86	0,85	0,84	0,83	0,82	0,81	0,80	0,79	0,79	0,78	0,78	0,77	0,77	0,76
500	1,45	1,17	1,03	0,94	0,88	0,84	0,80	0,78	0,76	0,74	0,73	0,72	0,71	0,70	0,69	0,69	0,68	0,67	0,66	0,65	0,65	0,64	0,64	0,64	0,63
550	1,29	1,03	0,90	0,82	0,76	0,72	0,69	0,67	0,65	0,64	0,63	0,62	0,61	0,60	0,59	0,59	0,58	0,57	0,56	0,56	0,55	0,55	0,54	0,54	0,54
600	1,17	0,93	0,80	0,73	0,68	0,64	0,61	0,59	0,58	0,56	0,55	0,54	0,53	0,53	0,52	0,51	0,50	0,50	0,49	0,49	0,48	0,48	0,47	0,47	0,47
650	1,40	1,12	0,98	0,90	0,84	0,80	0,77	0,74	0,72	0,71	0,69	0,68	0,67	0,67	0,66	0,65	0,64	0,63	0,63	0,62	0,61	0,61	0,61	0,60	0,60
700	1,28	1,02	0,89	0,81	0,75	0,71	0,69	0,66	0,64	0,63	0,62	0,61	0,60	0,59	0,58	0,58	0,57	0,56	0,55	0,55	0,54	0,54	0,54	0,53	
750	1,18	0,94	0,81	0,73	0,68	0,65	0,62	0,60	0,58	0,57	0,56	0,55	0,54	0,53	0,53	0,52	0,51	0,50	0,50	0,49	0,49	0,48	0,47	0,47	
800	1,10	0,87	0,75	0,68	0,63	0,59	0,57	0,55	0,53	0,52	0,51	0,50	0,49	0,48	0,48	0,47	0,46	0,46	0,45	0,45	0,44				
850	1,27	1,01	0,88	0,80	0,75	0,71	0,68	0,66	0,64	0,62	0,61	0,60	0,59	0,59	0,58	0,57	0,56	0,56	0,55	0,54					
900	1,19	0,94	0,82	0,74	0,69	0,65	0,63	0,60	0,59	0,57	0,56	0,55	0,54	0,54	0,53	0,52	0,52	0,51	0,50						
950	1,12	0,89	0,76	0,69	0,64	0,61	0,58	0,56	0,54	0,53	0,52	0,51	0,50	0,50	0,49	0,48	0,47	0,47	0,46						
1000	1,07	0,84	0,72	0,65	0,60	0,57	0,54	0,52	0,51	0,49	0,48	0,47	0,47	0,46	0,45	0,45	0,44	0,43							
1050	1,20	0,95	0,82	0,74	0,69	0,66	0,63	0,61	0,59	0,58	0,57	0,56	0,55	0,54	0,53	0,53	0,52								
1100	1,14	0,90	0,77	0,70	0,65	0,62	0,59	0,57	0,55	0,54	0,53	0,52	0,51	0,50	0,50	0,49	0,48								
1150	1,09	0,85	0,73	0,66	0,61	0,58	0,56	0,54	0,52	0,51	0,50	0,49	0,48	0,47	0,47	0,46									
1200	1,04	0,81	0,70	0,63	0,58	0,55	0,53	0,51	0,49	0,48	0,47	0,46	0,45	0,44	0,44	0,43									

**Площадь проходного сечения клапана Сигмавент-180 -НО(КЛ)-АхВ-СН-..., м<sup>2</sup>**

		Размер А, мм																								
		150	200	250	300	350	400	450	500	550	600	650	700	750	800	850	900	1000	1100	1200	1300	1400	1500	1600	1700	1800
Размер В, мм	150	0,011	0,016	0,020	0,025	0,029	0,034	0,038	0,043	0,047	0,052	0,056	0,061	0,065	0,070	0,074	0,079	0,088	0,097	0,106	0,115	0,124	0,133	0,142	0,151	0,160
	200	0,018	0,025	0,032	0,039	0,046	0,053	0,060	0,067	0,074	0,081	0,088	0,095	0,102	0,109	0,116	0,123	0,137	0,151	0,165	0,179	0,193	0,207	0,221	0,235	0,249
	250	0,019	0,027	0,035	0,043	0,050	0,058	0,066	0,074	0,081	0,089	0,097	0,105	0,112	0,120	0,128	0,136	0,151	0,167	0,182	0,198	0,213	0,229	0,244	0,260	0,275
	300	0,026	0,036	0,046	0,056	0,067	0,077	0,087	0,097	0,108	0,118	0,128	0,138	0,149	0,159	0,169	0,179	0,200	0,220	0,241	0,261	0,282	0,302	0,323	0,343	0,364
	350	0,032	0,045	0,057	0,070	0,083	0,096	0,108	0,121	0,134	0,147	0,159	0,172	0,185	0,198	0,210	0,223	0,249	0,274	0,300	0,325	0,351	0,376	0,402	0,427	0,453
	400	0,038	0,053	0,069	0,084	0,099	0,114	0,130	0,145	0,160	0,175	0,191	0,206	0,221	0,236	0,252	0,267	0,297	0,328	0,358	0,389	0,419	0,450	0,480	0,511	0,541
	450	0,040	0,056	0,072	0,088	0,104	0,120	0,136	0,152	0,168	0,184	0,200	0,216	0,232	0,248	0,264	0,280	0,312	0,344	0,376	0,408	0,440	0,472	0,504	0,536	0,568
	500	0,046	0,065	0,083	0,102	0,120	0,139	0,157	0,176	0,194	0,213	0,231	0,250	0,268	0,287	0,305	0,324	0,361	0,398	0,435	0,472	0,509	0,546	0,583	0,620	0,657
	550	0,053	0,074	0,095	0,116	0,137	0,158	0,179	0,200	0,221	0,242	0,263	0,284	0,305	0,326	0,347	0,368	0,410	0,452	0,494	0,536	0,578	0,620	0,662	0,704	0,746
	600	0,059	0,082	0,106	0,129	0,153	0,176	0,200	0,223	0,247	0,270	0,294	0,317	0,341	0,364	0,388	0,411	0,458	0,505	0,552	0,599	0,646	0,693	0,740	0,787	0,834
	650	0,061	0,085	0,109	0,133	0,158	0,182	0,206	0,230	0,255	0,279	0,303	0,327	0,352	0,376	0,400	0,424	0,473	0,521	0,570	0,618	0,667	0,715	0,764	0,812	0,861
	700	0,067	0,094	0,120	0,147	0,174	0,201	0,227	0,254	0,281	0,308	0,334	0,361	0,388	0,415	0,441	0,468	0,522	0,575	0,629	0,682	0,736	0,789	0,843	0,896	
750	0,073	0,102	0,132	0,161	0,190	0,219	0,249	0,278	0,307	0,336	0,365	0,395	0,424	0,453	0,483	0,512	0,570	0,629	0,687	0,746	0,804	0,863				
800	0,079	0,111	0,143	0,175	0,206	0,238	0,270	0,302	0,333	0,365	0,397	0,429	0,460	0,492	0,524	0,556	0,619	0,683	0,746	0,810	0,873					
850	0,081	0,114	0,146	0,179	0,211	0,244	0,276	0,309	0,341	0,374	0,406	0,439	0,471	0,504	0,536	0,569	0,634	0,699	0,764	0,829						
900	0,088	0,123	0,158	0,193	0,228	0,263	0,298	0,333	0,368	0,403	0,438	0,473	0,508	0,543	0,578	0,613	0,683	0,753	0,823							
950	0,094	0,131	0,169	0,206	0,244	0,281	0,319	0,356	0,394	0,431	0,469	0,506	0,544	0,581	0,619	0,656	0,731	0,806	0,881							
1000	0,100	0,140	0,180	0,220	0,260	0,300	0,340	0,380	0,420	0,460	0,500	0,540	0,580	0,620	0,660	0,700	0,780	0,860								
1050	0,102	0,143	0,183	0,224	0,265	0,306	0,346	0,387	0,428	0,469	0,509	0,550	0,591	0,632	0,672	0,713	0,795									
1100	0,108	0,151	0,195	0,238	0,281	0,324	0,368	0,411	0,454	0,497	0,541	0,584	0,627	0,670	0,714	0,757	0,843									
1150	0,114	0,160	0,206	0,252	0,297	0,343	0,389	0,435	0,480	0,526	0,572	0,618	0,663	0,709	0,755	0,801										
1200	0,121	0,169	0,217	0,265	0,314	0,362	0,410	0,458	0,507	0,555	0,603	0,651	0,700	0,748	0,796	0,844										



**Коэффициент местного сопротивления  $\zeta_{м.с.}$  клапана Сигмавент-180-НО(КЛ)-АхВ-СН-...**

	Размер А, мм																Размер В, мм								
	150	200	250	300	350	400	450	500	550	600	650	700	750	800	850	900		1000	1100	1200	1300	1400	1500	1600	1700
150	3,71	3,14	2,85	2,67	2,54	2,46	2,39	2,34	2,30	2,26	2,23	2,21	2,19	2,17	2,15	2,14	2,12	2,10	2,08	2,07	2,06	2,05	2,04	2,03	2,03
200	2,14	1,77	1,57	1,45	1,38	1,32	1,28	1,24	1,22	1,19	1,18	1,16	1,15	1,14	1,13	1,12	1,10	1,09	1,08	1,07	1,07	1,06	1,05	1,05	1,04
250	3,32	2,80	2,53	2,36	2,25	2,17	2,11	2,06	2,02	1,99	1,97	1,95	1,93	1,91	1,90	1,88	1,86	1,85	1,83	1,82	1,81	1,80	1,79	1,79	1,78
300	2,35	1,95	1,74	1,61	1,53	1,47	1,42	1,38	1,35	1,33	1,31	1,30	1,28	1,27	1,26	1,25	1,23	1,22	1,21	1,20	1,19	1,19	1,18	1,17	1,17
350	1,83	1,50	1,32	1,22	1,15	1,10	1,06	1,03	1,01	0,99	0,97	0,96	0,95	0,94	0,93	0,92	0,91	0,90	0,89	0,88	0,87	0,87	0,86	0,86	0,86
400	1,52	1,22	1,07	0,98	0,92	0,88	0,85	0,82	0,80	0,78	0,77	0,76	0,75	0,74	0,73	0,72	0,71	0,70	0,70	0,69	0,68	0,68	0,68	0,67	0,67
450	2,01	1,66	1,47	1,36	1,28	1,23	1,19	1,16	1,13	1,11	1,09	1,08	1,07	1,05	1,05	1,04	1,02	1,01	1,00	0,99	0,99	0,98	0,98	0,97	0,97
500	1,72	1,40	1,23	1,13	1,07	1,02	0,98	0,96	0,93	0,91	0,90	0,89	0,88	0,87	0,86	0,85	0,84	0,83	0,82	0,81	0,81	0,80	0,80	0,79	0,79
550	1,51	1,22	1,07	0,98	0,92	0,87	0,84	0,81	0,79	0,78	0,76	0,75	0,74	0,73	0,73	0,72	0,71	0,70	0,69	0,68	0,68	0,67	0,67	0,67	0,66
600	1,35	1,08	0,94	0,86	0,80	0,76	0,73	0,71	0,69	0,68	0,66	0,65	0,64	0,63	0,63	0,62	0,61	0,60	0,60	0,59	0,59	0,58	0,58	0,57	0,57
650	1,66	1,35	1,19	1,09	1,03	0,98	0,94	0,92	0,90	0,88	0,86	0,85	0,84	0,83	0,82	0,81	0,80	0,79	0,78	0,78	0,77	0,77	0,76	0,76	0,75
700	1,50	1,21	1,06	0,97	0,91	0,87	0,84	0,81	0,79	0,77	0,76	0,75	0,74	0,73	0,72	0,72	0,70	0,70	0,69	0,68	0,68	0,67	0,67	0,66	0,66
750	1,38	1,10	0,96	0,88	0,82	0,78	0,75	0,73	0,71	0,69	0,68	0,67	0,66	0,65	0,64	0,64	0,63	0,62	0,61	0,61	0,60	0,60	0,60	0,60	0,60
800	1,27	1,01	0,88	0,80	0,75	0,71	0,68	0,66	0,64	0,63	0,61	0,60	0,59	0,59	0,58	0,57	0,56	0,56	0,55	0,54	0,54	0,54	0,54	0,54	0,54
850	1,50	1,21	1,06	0,97	0,91	0,87	0,83	0,81	0,79	0,77	0,76	0,75	0,74	0,73	0,72	0,71	0,70	0,69	0,69	0,68	0,68	0,68	0,68	0,68	0,68
900	1,39	1,12	0,98	0,89	0,83	0,79	0,76	0,74	0,72	0,70	0,69	0,68	0,67	0,66	0,65	0,65	0,64	0,63	0,62	0,62	0,62	0,62	0,62	0,62	0,62
950	1,30	1,04	0,91	0,82	0,77	0,73	0,70	0,68	0,66	0,65	0,63	0,62	0,61	0,61	0,60	0,59	0,58	0,58	0,57	0,57	0,57	0,57	0,57	0,57	0,57
1000	1,23	0,98	0,85	0,77	0,72	0,68	0,65	0,63	0,61	0,60	0,59	0,58	0,57	0,56	0,55	0,55	0,54	0,53	0,53	0,53	0,53	0,53	0,53	0,53	0,53
1050	1,41	1,13	0,99	0,90	0,84	0,80	0,77	0,75	0,73	0,71	0,70	0,69	0,68	0,67	0,66	0,66	0,65	0,65	0,65	0,65	0,65	0,65	0,65	0,65	0,65
1100	1,33	1,06	0,92	0,84	0,79	0,75	0,72	0,69	0,68	0,66	0,65	0,64	0,63	0,62	0,61	0,61	0,60	0,60	0,60	0,60	0,60	0,60	0,60	0,60	0,60
1150	1,26	1,00	0,87	0,79	0,74	0,70	0,67	0,65	0,63	0,62	0,61	0,60	0,59	0,58	0,57	0,57	0,57	0,57	0,57	0,57	0,57	0,57	0,57	0,57	0,57
1200	1,20	0,95	0,82	0,75	0,70	0,66	0,63	0,61	0,59	0,58	0,57	0,56	0,55	0,54	0,54	0,53	0,53	0,53	0,53	0,53	0,53	0,53	0,53	0,53	0,53

**Площадь проходного сечения клапана Сигмавент-60(90)-НО(КЛ)-АхВ-ВН-..., м²**

		Размер А, мм																					
Размер В, мм		300	350	400	450	500	550	600	650	700	750	800	850	900	1000	1100	1200	1300	1400	1500	1600	1700	1800
	150	0,016	0,021	0,026	0,030	0,035	0,040	0,045	0,049	0,054	0,059	0,064	0,068	0,073	0,078	0,083	0,092	0,102	0,111	0,121	0,130	0,140	0,149
200	0,030	0,037	0,044	0,052	0,059	0,066	0,073	0,081	0,088	0,095	0,102	0,110	0,117	0,124	0,131	0,146	0,160	0,175	0,189	0,204	0,218	0,233	0,247
250	0,035	0,044	0,052	0,060	0,068	0,077	0,085	0,093	0,101	0,110	0,118	0,126	0,134	0,142	0,151	0,167	0,184	0,200	0,217	0,233	0,250	0,266	0,283
300	0,049	0,060	0,071	0,081	0,092	0,103	0,114	0,124	0,135	0,146	0,157	0,167	0,178	0,188	0,200	0,221	0,243	0,264	0,286	0,307	0,329	0,350	0,372
350	0,063	0,076	0,089	0,103	0,116	0,129	0,142	0,156	0,169	0,182	0,195	0,209	0,222	0,236	0,248	0,275	0,301	0,328	0,354	0,381	0,407	0,434	0,460
400	0,077	0,092	0,108	0,124	0,140	0,155	0,171	0,187	0,203	0,218	0,234	0,250	0,266	0,282	0,297	0,329	0,360	0,392	0,423	0,455	0,486	0,518	0,549
450	0,082	0,099	0,116	0,132	0,149	0,166	0,183	0,199	0,216	0,233	0,250	0,266	0,283	0,300	0,317	0,350	0,384	0,417	0,451	0,484	0,518	0,551	0,585
500	0,096	0,115	0,134	0,154	0,173	0,192	0,211	0,231	0,250	0,269	0,288	0,308	0,327	0,347	0,365	0,404	0,442	0,481	0,519	0,558	0,596	0,635	0,673
550	0,110	0,131	0,153	0,175	0,197	0,218	0,240	0,262	0,284	0,305	0,327	0,349	0,371	0,393	0,414	0,458	0,501	0,545	0,588	0,632	0,675	0,719	0,762
600	0,123	0,148	0,172	0,196	0,220	0,245	0,269	0,293	0,317	0,342	0,366	0,390	0,414	0,438	0,463	0,511	0,560	0,608	0,657	0,705	0,754	0,802	0,851
650	0,129	0,154	0,179	0,205	0,230	0,255	0,280	0,306	0,331	0,356	0,381	0,407	0,432	0,457	0,482	0,533	0,583	0,634	0,684	0,735	0,785	0,836	0,886
700	0,143	0,170	0,198	0,226	0,254	0,281	0,309	0,337	0,365	0,392	0,420	0,448	0,476	0,504	0,531	0,587	0,642	0,698	0,753	0,809	0,864	0,920	
750	0,156	0,187	0,217	0,247	0,277	0,308	0,338	0,368	0,398	0,429	0,459	0,489	0,519	0,549	0,580	0,640	0,701	0,761	0,822	0,882			
800	0,170	0,203	0,236	0,268	0,301	0,334	0,367	0,399	0,432	0,465	0,498	0,530	0,563	0,596	0,629	0,694	0,760	0,825	0,891				
850	0,176	0,209	0,243	0,277	0,311	0,344	0,378	0,412	0,446	0,479	0,513	0,547	0,581	0,614	0,648	0,716	0,783	0,851					
900	0,189	0,226	0,262	0,298	0,334	0,371	0,407	0,443	0,479	0,516	0,552	0,588	0,624	0,659	0,697	0,769	0,842						
950	0,203	0,242	0,281	0,319	0,358	0,397	0,436	0,474	0,513	0,552	0,591	0,629	0,668	0,706	0,746	0,823	0,901						
1000	0,217	0,258	0,299	0,341	0,382	0,423	0,464	0,506	0,547	0,588	0,629	0,671	0,712	0,754	0,794	0,877							
1050	0,222	0,265	0,307	0,349	0,391	0,434	0,476	0,518	0,560	0,603	0,645	0,687	0,729	0,771	0,814								
1100	0,236	0,281	0,326	0,370	0,415	0,460	0,505	0,549	0,594	0,639	0,684	0,728	0,773	0,817	0,863								
1150	0,250	0,297	0,344	0,392	0,439	0,486	0,533	0,581	0,628	0,675	0,722	0,770	0,817										
1200	0,264	0,313	0,363	0,413	0,463	0,512	0,562	0,612	0,662	0,711	0,761	0,811	0,861										

**Коэффициент местного сопротивления  $\zeta_{м.с.}$  клапана Сигмавент-60(90)-НО(КЛ)-АхВ-ВН-...**

Размер В, мм	Размер А, мм																					
	300	350	400	450	500	550	600	650	700	750	800	850	900	1000	1100	1200	1300	1400	1500	1600	1700	1800
150	10,18	7,58	6,13	5,22	4,60	4,15	3,82	3,56	3,35	3,18	3,04	2,92	2,82	2,65	2,52	2,42	2,34	2,27	2,21	2,16	2,12	2,08
200	3,77	3,03	2,58	2,28	2,07	1,90	1,78	1,68	1,60	1,53	1,47	1,42	1,38	1,31	1,26	1,22	1,18	1,15	1,12	1,10	1,08	1,07
250	4,50	3,75	3,28	2,95	2,72	2,54	2,40	2,29	2,20	2,12	2,06	2,00	1,95	1,87	1,81	1,76	1,72	1,68	1,66	1,63	1,61	1,59
300	2,74	2,33	2,07	1,88	1,75	1,64	1,56	1,49	1,44	1,39	1,35	1,32	1,29	1,24	1,20	1,17	1,14	1,12	1,10	1,09	1,07	1,06
350	1,93	1,66	1,49	1,36	1,27	1,19	1,14	1,09	1,05	1,02	0,99	0,97	0,95	0,91	0,88	0,86	0,84	0,83	0,81	0,80	0,79	0,78
400	1,49	1,29	1,15	1,06	0,99	0,93	0,89	0,85	0,82	0,80	0,78	0,76	0,74	0,72	0,70	0,68	0,66	0,65	0,64	0,63	0,62	0,62
450	1,82	1,60	1,45	1,34	1,26	1,20	1,15	1,11	1,08	1,05	1,02	1,00	0,98	0,95	0,93	0,91	0,89	0,88	0,86	0,85	0,84	0,84
500	1,48	1,30	1,19	1,10	1,04	0,99	0,95	0,91	0,88	0,86	0,84	0,82	0,81	0,78	0,76	0,75	0,73	0,72	0,71	0,70	0,70	0,69
550	1,25	1,10	1,00	0,93	0,88	0,84	0,80	0,77	0,75	0,73	0,71	0,70	0,69	0,66	0,65	0,63	0,62	0,61	0,60	0,60	0,59	0,58
600	1,08	0,96	0,87	0,81	0,76	0,72	0,70	0,67	0,65	0,63	0,62	0,61	0,59	0,58	0,56	0,55	0,54	0,53	0,52	0,52	0,51	0,51
650	1,28	1,14	1,05	0,98	0,93	0,89	0,85	0,83	0,80	0,78	0,77	0,75	0,74	0,72	0,70	0,69	0,68	0,67	0,66	0,65	0,65	0,64
700	1,13	1,01	0,93	0,86	0,82	0,78	0,75	0,73	0,71	0,69	0,68	0,67	0,65	0,64	0,62	0,61	0,60	0,59	0,58	0,58	0,57	
750	1,01	0,90	0,83	0,77	0,73	0,70	0,67	0,65	0,64	0,62	0,61	0,60	0,59	0,57	0,55	0,54	0,53	0,53	0,52			
800	0,92	0,82	0,75	0,70	0,66	0,64	0,61	0,59	0,58	0,56	0,55	0,54	0,53	0,51	0,50	0,49	0,48	0,48				
850	1,06	0,95	0,88	0,82	0,78	0,75	0,72	0,70	0,68	0,67	0,66	0,64	0,63	0,62	0,60	0,59	0,58					
900	0,97	0,87	0,80	0,75	0,72	0,69	0,66	0,64	0,63	0,61	0,60	0,59	0,58	0,56	0,55	0,54						
950	0,89	0,80	0,74	0,69	0,66	0,63	0,61	0,59	0,58	0,56	0,55	0,54	0,53	0,52	0,51	0,50						
1000	0,83	0,75	0,69	0,64	0,61	0,59	0,56	0,55	0,53	0,52	0,51	0,50	0,49	0,48	0,47							
1050	0,94	0,85	0,78	0,74	0,70	0,67	0,65	0,63	0,62	0,60	0,59	0,58	0,57	0,56								
1100	0,87	0,79	0,73	0,69	0,66	0,63	0,61	0,59	0,58	0,56	0,55	0,54	0,53	0,52								
1150	0,82	0,74	0,69	0,65	0,61	0,59	0,57	0,55	0,54	0,53	0,52	0,51	0,50									
1200	0,77	0,70	0,65	0,61	0,58	0,55	0,54	0,52	0,51	0,49	0,49	0,48	0,47									

**Площадь проходного сечения клапана Сигмавент-180-НО(КЛ)-АХВ-ВН-..., м²**

		Размер А, мм																				
Размер В, мм	300	350	400	450	500	550	600	650	700	750	800	850	900	1000	1100	1200	1300	1400	1500	1600	1700	1800
	150	0,015	0,019	0,024	0,028	0,033	0,037	0,042	0,046	0,051	0,055	0,060	0,064	0,069	0,078	0,087	0,096	0,105	0,114	0,123	0,132	0,141
200	0,029	0,036	0,043	0,050	0,057	0,064	0,071	0,078	0,085	0,092	0,099	0,106	0,113	0,127	0,141	0,155	0,169	0,183	0,197	0,211	0,225	0,239
250	0,033	0,040	0,048	0,056	0,064	0,071	0,079	0,087	0,095	0,102	0,110	0,118	0,126	0,141	0,157	0,172	0,188	0,203	0,219	0,234	0,250	0,265
300	0,046	0,057	0,067	0,077	0,087	0,098	0,108	0,118	0,128	0,139	0,149	0,159	0,169	0,190	0,210	0,231	0,251	0,272	0,292	0,313	0,333	0,354
350	0,060	0,073	0,086	0,098	0,111	0,124	0,137	0,149	0,162	0,175	0,188	0,200	0,213	0,239	0,264	0,290	0,315	0,341	0,366	0,392	0,417	0,443
400	0,074	0,089	0,104	0,120	0,135	0,150	0,165	0,181	0,196	0,211	0,226	0,242	0,257	0,287	0,318	0,348	0,379	0,409	0,440	0,470	0,501	0,531
450	0,078	0,094	0,110	0,126	0,142	0,158	0,174	0,190	0,206	0,222	0,238	0,254	0,270	0,302	0,334	0,366	0,398	0,430	0,462	0,494	0,526	0,558
500	0,092	0,110	0,129	0,147	0,166	0,184	0,203	0,221	0,240	0,258	0,277	0,295	0,314	0,351	0,388	0,425	0,462	0,499	0,536	0,573	0,610	0,647
550	0,106	0,127	0,148	0,169	0,190	0,211	0,232	0,253	0,274	0,295	0,316	0,337	0,358	0,400	0,442	0,484	0,526	0,568	0,610	0,652	0,694	0,736
600	0,119	0,143	0,166	0,190	0,213	0,237	0,260	0,284	0,307	0,331	0,354	0,378	0,401	0,448	0,495	0,542	0,589	0,636	0,683	0,730	0,777	0,824
650	0,123	0,148	0,172	0,196	0,220	0,245	0,269	0,293	0,317	0,342	0,366	0,390	0,414	0,463	0,511	0,560	0,608	0,657	0,705	0,754	0,802	0,851
700	0,137	0,164	0,191	0,217	0,244	0,271	0,298	0,324	0,351	0,378	0,405	0,431	0,458	0,512	0,565	0,619	0,672	0,726	0,779	0,833	0,886	
750	0,151	0,180	0,209	0,239	0,268	0,297	0,326	0,356	0,385	0,414	0,443	0,473	0,502	0,560	0,619	0,677	0,736	0,794	0,853			
800	0,165	0,196	0,228	0,260	0,292	0,323	0,355	0,387	0,419	0,450	0,482	0,514	0,546	0,609	0,673	0,736	0,800	0,863				
850	0,169	0,201	0,234	0,266	0,299	0,331	0,364	0,396	0,429	0,461	0,494	0,526	0,559	0,624	0,689	0,754	0,819					
900	0,183	0,218	0,253	0,288	0,323	0,358	0,393	0,428	0,463	0,498	0,533	0,568	0,603	0,673	0,743	0,813						
950	0,196	0,234	0,271	0,309	0,346	0,384	0,421	0,459	0,496	0,534	0,571	0,609	0,646	0,721	0,796	0,871						
1000	0,210	0,250	0,290	0,330	0,370	0,410	0,450	0,490	0,530	0,570	0,610	0,650	0,690	0,770	0,850							
1050	0,214	0,255	0,296	0,336	0,377	0,418	0,459	0,499	0,540	0,581	0,622	0,662	0,703	0,785								
1100	0,228	0,271	0,314	0,358	0,401	0,444	0,487	0,531	0,574	0,617	0,660	0,704	0,747	0,833								
1150	0,242	0,287	0,333	0,379	0,425	0,470	0,516	0,562	0,608	0,653	0,699	0,745	0,791									
1200	0,255	0,304	0,352	0,400	0,448	0,497	0,545	0,593	0,641	0,690	0,738	0,786	0,834									

**Коэффициент местного сопротивления  $\zeta_{м.с.}$  клапана Сигмавент-180-НО(КЛ)-АхВ-ВН-...**

	Размер А, мм																					
	300	350	400	450	500	550	600	650	700	750	800	850	900	1000	1100	1200	1300	1400	1500	1600	1700	1800
150	12,99	9,55	7,67	6,51	5,73	5,16	4,74	4,42	4,15	3,94	3,77	3,62	3,49	3,29	3,13	3,00	2,90	2,82	2,75	2,68	2,63	2,59
200	4,40	3,54	3,02	2,67	2,42	2,23	2,08	1,97	1,87	1,80	1,73	1,67	1,63	1,55	1,48	1,43	1,39	1,36	1,33	1,31	1,28	1,26
250	5,79	4,82	4,21	3,80	3,50	3,27	3,09	2,95	2,83	2,74	2,66	2,58	2,52	2,42	2,34	2,28	2,23	2,18	2,15	2,11	2,09	2,06
300	3,35	2,86	2,54	2,32	2,15	2,03	1,93	1,85	1,78	1,72	1,68	1,64	1,60	1,54	1,50	1,46	1,43	1,40	1,38	1,36	1,34	1,33
350	2,30	1,98	1,78	1,63	1,52	1,44	1,37	1,32	1,27	1,23	1,20	1,17	1,15	1,11	1,08	1,05	1,03	1,01	0,99	0,98	0,97	0,96
400	1,73	1,50	1,35	1,25	1,17	1,10	1,05	1,01	0,98	0,95	0,93	0,91	0,89	0,86	0,83	0,81	0,80	0,78	0,77	0,76	0,75	0,74
450	2,22	1,96	1,78	1,66	1,56	1,49	1,43	1,38	1,34	1,31	1,28	1,25	1,23	1,19	1,16	1,14	1,12	1,10	1,09	1,08	1,06	1,05
500	1,78	1,57	1,43	1,34	1,26	1,20	1,15	1,12	1,08	1,06	1,03	1,01	1,00	0,97	0,94	0,92	0,91	0,89	0,88	0,87	0,86	0,86
550	1,48	1,31	1,20	1,12	1,05	1,00	0,97	0,93	0,91	0,88	0,86	0,85	0,83	0,81	0,79	0,77	0,76	0,75	0,74	0,73	0,72	0,72
600	1,26	1,12	1,03	0,96	0,90	0,86	0,83	0,80	0,78	0,76	0,74	0,73	0,72	0,69	0,68	0,66	0,65	0,64	0,63	0,63	0,62	0,61
650	1,54	1,39	1,28	1,20	1,14	1,09	1,05	1,02	0,99	0,97	0,95	0,93	0,92	0,90	0,88	0,86	0,85	0,84	0,83	0,82	0,81	0,80
700	1,35	1,21	1,12	1,05	0,99	0,95	0,92	0,89	0,87	0,85	0,83	0,82	0,80	0,78	0,77	0,75	0,74	0,73	0,72	0,71	0,71	
750	1,20	1,07	0,99	0,93	0,88	0,84	0,82	0,79	0,77	0,75	0,74	0,72	0,71	0,69	0,68	0,67	0,66	0,65	0,64			
800	1,08	0,97	0,89	0,84	0,79	0,76	0,73	0,71	0,69	0,68	0,66	0,65	0,64	0,62	0,61	0,60	0,59	0,58				
850	1,27	1,15	1,07	1,00	0,96	0,92	0,89	0,86	0,84	0,83	0,81	0,80	0,79	0,77	0,75	0,74	0,73					
900	1,15	1,04	0,97	0,91	0,87	0,83	0,81	0,78	0,76	0,75	0,73	0,72	0,71	0,69	0,68	0,67						
950	1,06	0,96	0,89	0,83	0,79	0,76	0,74	0,72	0,70	0,68	0,67	0,66	0,65	0,63	0,62	0,61						
1000	0,98	0,88	0,82	0,77	0,73	0,70	0,68	0,66	0,64	0,63	0,62	0,61	0,60	0,58	0,57							
1050	1,12	1,02	0,95	0,90	0,86	0,83	0,80	0,78	0,76	0,74	0,73	0,72	0,71	0,69								
1100	1,04	0,95	0,88	0,83	0,79	0,76	0,74	0,72	0,70	0,69	0,68	0,67	0,66	0,64								
1150	0,97	0,88	0,82	0,78	0,74	0,71	0,69	0,67	0,65	0,64	0,63	0,62	0,61									
1200	0,91	0,83	0,77	0,73	0,69	0,67	0,65	0,63	0,61	0,60	0,59	0,58	0,57									

## КЛАПАНЫ «СТЕНОВОГО» ИСПОЛНЕНИЯ

Клапан, предназначенный для установки в проем (стеное исполнение, т.е. без торцевого подсоединения металлических воздухопроводов), представляет собой прямоугольный корпус глубиной 220 мм, посадочной длиной 200 мм и с фланцем с одной стороны, внутри которого располага-

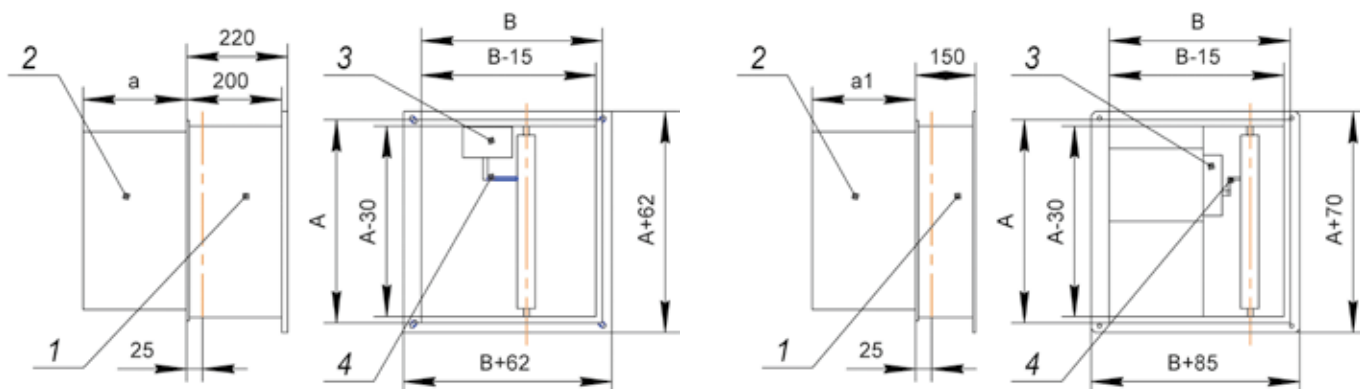
ется заслонка. Заслонка коробчатого типа изготавливается из оцинкованной стали и набивается внутри огнестойким теплоизолирующим материалом. Типоразмер стенового клапана равен размеру проема. Возможно изготовление клапана с глубиной корпуса 150 мм.

### КЛАПАНЫ СИГМАВЕНТ-60(90, 180)-НО(С)-АхВ-...



Сигмавент-60-НО(С)-АхВ-ВМ(220)

#### Основные геометрические характеристики клапана



Сигмавент-60(90,180)-НО(С)-АхВ-...

Сигмавент-60(90,180)-НО(С)-АхВх150-...

1. Корпус; 2. Заслонка; 3. Привод; 4. Рычажная система.

#### Вылет заслонки за пределы корпуса клапана Сигмавент-60(90, 180)-НО(С)-АхВ-..., мм

В, мм	250	300	350	400	450	500	550	600	650	700	750	800	850	900	950	1000
а, мм	–	170	170	170	205	255	305	355	405	455	505	555	605	655	705	755
а1, мм	75	125	175	225	275	325	375	425	475	525	575	625	675	725	775	825

В зависимости от типоразмера, при горизонтальном расположении оси вращения, может возникнуть необходимость дополнительного применения пружин для уравнивания силы тяжести.

**Площадь проходного сечения клапана Сигмавент-60-НО(С)-АхВ-..., м²**

	Размер А, мм																										
	200	250	300	350	400	450	500	550	600	650	700	750	800	850	900	950	1000	1050	1100	1150	1200	1250	1300	1350	1400	1450	1500
250	0,016	0,025	0,034	0,043	0,052	0,061	0,070	0,079	0,088	0,097	0,106	0,115	0,124	0,133	0,142	0,151	0,160	0,169	0,178	0,187	0,196	0,205	0,214	0,223	0,232	0,241	0,250
300	0,023	0,035	0,046	0,058	0,069	0,081	0,092	0,104	0,115	0,127	0,138	0,150	0,161	0,173	0,184	0,196	0,207	0,219	0,230	0,242	0,253	0,265	0,276	0,288	0,299	0,311	0,322
350	0,031	0,045	0,059	0,073	0,087	0,101	0,115	0,129	0,143	0,157	0,171	0,185	0,199	0,213	0,227	0,241	0,255	0,269	0,283	0,297	0,311	0,325	0,339	0,353	0,367	0,381	0,395
400	0,038	0,054	0,071	0,087	0,104	0,120	0,137	0,153	0,170	0,186	0,203	0,219	0,236	0,252	0,269	0,285	0,302	0,318	0,335	0,351	0,368	0,384	0,401	0,417	0,434	0,450	0,467
450	0,045	0,064	0,083	0,102	0,121	0,140	0,159	0,178	0,197	0,216	0,235	0,254	0,273	0,292	0,311	0,330	0,349	0,368	0,387	0,406	0,425	0,444	0,463	0,482	0,501	0,520	0,539
500	0,052	0,074	0,095	0,117	0,138	0,160	0,181	0,203	0,224	0,246	0,267	0,289	0,310	0,332	0,353	0,375	0,396	0,418	0,439	0,461	0,482	0,504	0,525	0,547	0,568	0,590	0,611
550	0,060	0,084	0,108	0,132	0,156	0,180	0,204	0,228	0,252	0,276	0,300	0,324	0,348	0,372	0,396	0,420	0,444	0,468	0,492	0,516	0,540	0,564					
600	0,067	0,093	0,120	0,146	0,173	0,199	0,226	0,252	0,279	0,305	0,332	0,358	0,385	0,411	0,438	0,464											
650	0,074	0,103	0,132	0,161	0,190	0,219	0,248	0,277	0,306	0,335	0,364	0,393															
700	0,081	0,113	0,144	0,176	0,207	0,239	0,270	0,302	0,333																		
750	0,089	0,123	0,157	0,191	0,225	0,259	0,293																				
800	0,096	0,132	0,169	0,205	0,242																						
850	0,103	0,142	0,181	0,220																							
900	0,110	0,152	0,193																								
950	0,118																										
1000	0,125																										

**Площадь проходного сечения клапана Сигмавент-90(180)-НО(С)-АхВ-.... м<sup>2</sup>**

	Размер А, мм																											
	200	250	300	350	400	450	500	550	600	650	700	750	800	850	900	950	1000	1050	1100	1150	1200	1250	1300	1350	1400	1450	1500	
<b>250</b>	0,015	0,024	0,033	0,042	0,050	0,059	0,068	0,077	0,085	0,094	0,103	0,112	0,120	0,129	0,138	0,147	0,155	0,164	0,173	0,182	0,190	0,199	0,208	0,217	0,225	0,234	0,243	
<b>300</b>	0,023	0,034	0,045	0,056	0,068	0,079	0,090	0,101	0,113	0,124	0,135	0,146	0,158	0,169	0,180	0,191	0,203	0,214	0,225	0,236	0,248	0,259	0,270	0,281	0,293	0,304	0,315	
<b>350</b>	0,030	0,044	0,057	0,071	0,085	0,099	0,112	0,126	0,140	0,154	0,167	0,181	0,195	0,209	0,222	0,236	0,250	0,264	0,277	0,291	0,305	0,319	0,332	0,346	0,360	0,374	0,387	
<b>400</b>	0,037	0,053	0,070	0,086	0,102	0,118	0,135	0,151	0,167	0,183	0,200	0,216	0,232	0,248	0,265	0,281	0,297	0,313	0,330	0,346	0,362	0,378	0,395	0,411	0,427	0,443	0,460	
<b>450</b>	0,044	0,063	0,082	0,101	0,119	0,138	0,157	0,176	0,194	0,213	0,232	0,251	0,269	0,288	0,307	0,326	0,344	0,363	0,382	0,401	0,419	0,438	0,457	0,476	0,494	0,513	0,532	
<b>500</b>	0,052	0,073	0,094	0,115	0,137	0,158	0,179	0,200	0,222	0,243	0,264	0,285	0,307	0,328	0,349	0,370	0,392	0,413	0,434	0,455	0,477	0,498	0,519	0,540	0,562	0,583	0,604	
<b>550</b>	0,059	0,083	0,106	0,130	0,154	0,178	0,201	0,225	0,249	0,273	0,296	0,320	0,344	0,368	0,391	0,415	0,439	0,463	0,486	0,510	0,534	0,558						
<b>600</b>	0,066	0,092	0,119	0,145	0,171	0,197	0,224	0,250	0,276	0,302	0,329	0,355	0,381	0,407	0,434	0,460												
<b>650</b>	0,073	0,102	0,131	0,160	0,188	0,217	0,246	0,275	0,303	0,332	0,361	0,390																
<b>700</b>	0,081	0,112	0,143	0,174	0,206	0,237	0,268	0,299	0,331																			
<b>750</b>	0,088	0,122	0,155	0,189	0,223	0,257	0,290																					
<b>800</b>	0,095	0,131	0,168	0,204	0,240																							
<b>850</b>	0,102	0,141	0,180	0,219																								
<b>900</b>	0,110	0,151	0,192																									
<b>950</b>	0,117																											
<b>1000</b>	0,124																											

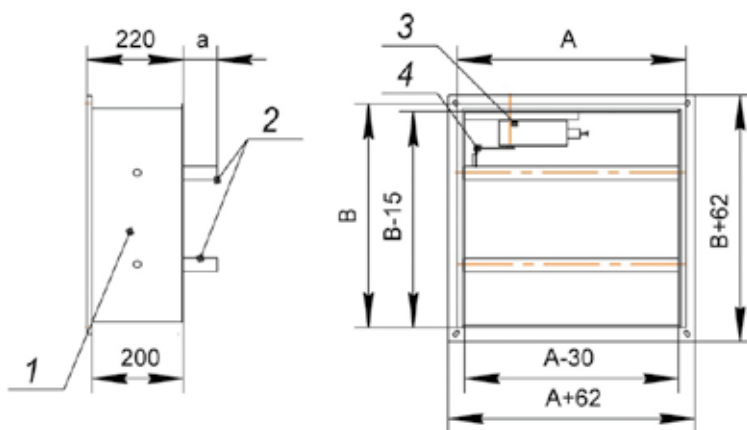


## КЛАПАНЫ СИГМАВЕНТ-60 (90, 180)-НО(С2)-АхВ-...



Сигмавент-60-НО(С2)-АхВ-ВМ(220)

### Основные геометрические характеристики клапана Сигмавент-60 (90, 180)-НО(С2)-АхВ-...



1. Корпус; 2. Заслонка; 3. Привод; 4. Рычажная система.

### Вылет заслонки за пределы корпуса клапана Сигмавент-60(90, 180)-НО(С2)-АхВ-..., мм

В, мм	450	500	550	600	650	700	750	800	850	900	950	1000	1050	1100	1150	1200
а, мм	15	40	65	90	115	140	165	190	215	240	265	290	315	340	365	390

**Площадь проходного сечения клапана Сигмавент-60-НО(С2)-АхВ-..., м<sup>2</sup>**

	Размер А, мм																							
	350	400	450	500	550	600	650	700	750	800	850	900	950	1000	1050	1100	1150	1200	1250	1300	1350	1400	1450	1500
450	0,093	0,111	0,128	0,146	0,163	0,181	0,198	0,216	0,233	0,251	0,268	0,286	0,303	0,321	0,338	0,356	0,373	0,391	0,408	0,426	0,443	0,461	0,478	0,496
500	0,108	0,128	0,148	0,168	0,188	0,208	0,228	0,248	0,268	0,288	0,308	0,328	0,348	0,368	0,388	0,408	0,428	0,448	0,468	0,488	0,508	0,528	0,548	0,568
550	0,123	0,145	0,168	0,190	0,213	0,235	0,258	0,280	0,303	0,325	0,348	0,370	0,393	0,415	0,438	0,460	0,483	0,505	0,528	0,550	0,573	0,595	0,618	0,640
600	0,138	0,163	0,188	0,213	0,238	0,263	0,288	0,313	0,338	0,363	0,388	0,413	0,438	0,463	0,488	0,513	0,538	0,563	0,588	0,613	0,638	0,663	0,688	0,713
650	0,152	0,180	0,207	0,235	0,262	0,290	0,317	0,345	0,372	0,400	0,427	0,455	0,482	0,510	0,537	0,565	0,592	0,620	0,647	0,675	0,702	0,730	0,757	0,785
700	0,167	0,197	0,227	0,257	0,287	0,317	0,347	0,377	0,407	0,437	0,467	0,497	0,527	0,557	0,587	0,617	0,647	0,677	0,707	0,737	0,767	0,797	0,827	0,857
750	0,182	0,214	0,247	0,279	0,312	0,344	0,377	0,409	0,442	0,474	0,507	0,539	0,572	0,604	0,637	0,669	0,702	0,734	0,767	0,799	0,832	0,864	0,897	0,929
800	0,197	0,232	0,267	0,302	0,337	0,372	0,407	0,442	0,477	0,512	0,547	0,582	0,617	0,652	0,687	0,722	0,757	0,792	0,827	0,862	0,897	0,932	0,967	1,002
850	0,211	0,249	0,286	0,324	0,361	0,399	0,436	0,474	0,511	0,549	0,586	0,624	0,661	0,699	0,736	0,774	0,811	0,849	0,886	0,924	0,961	0,999	1,036	1,074
900	0,226	0,266	0,306	0,346	0,386	0,426	0,466	0,506	0,546	0,586	0,626	0,666	0,706	0,746	0,786	0,826	0,866	0,906	0,946	0,986	1,026			
950	0,241	0,283	0,326	0,368	0,411	0,453	0,496	0,538	0,581	0,623	0,666	0,708	0,751	0,793	0,836	0,878	0,921	0,963	1,006					
1000	0,256	0,301	0,346	0,391	0,436	0,481	0,526	0,571	0,616	0,661	0,706	0,751	0,796	0,841	0,886	0,931								
1050	0,270	0,318	0,365	0,413	0,460	0,508	0,555	0,603	0,650	0,698	0,745	0,793	0,840	0,888										
1100	0,285	0,335	0,385	0,435	0,485	0,535	0,585	0,635	0,685	0,735	0,785	0,835	0,885	0,935										
1150	0,300	0,352	0,405	0,457	0,510	0,562	0,615	0,667	0,720	0,772	0,825	0,877												
1200	0,315	0,370	0,425	0,480	0,535	0,590	0,645	0,700	0,755	0,810	0,865	0,920												

**Площадь проходного сечения клапана Сигмавент-90(180)-НО(С2)-АхВ-..., м<sup>2</sup>**

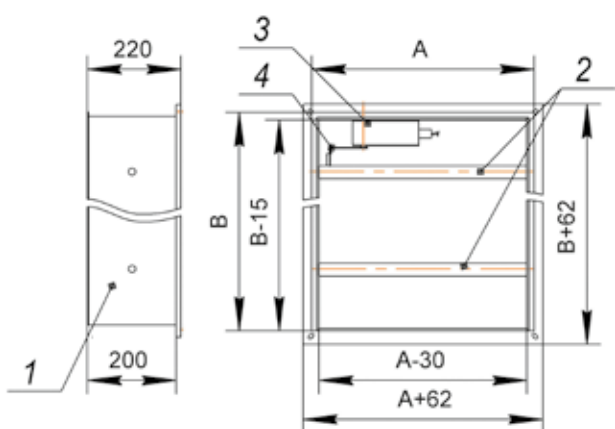
	Размер А, мм																							
	350	400	450	500	550	600	650	700	750	800	850	900	950	1000	1050	1100	1150	1200	1250	1300	1350	1400	1450	1500
450	0,090	0,107	0,124	0,141	0,158	0,175	0,192	0,209	0,226	0,243	0,260	0,277	0,294	0,311	0,328	0,345	0,362	0,379	0,396	0,413	0,430	0,447	0,464	0,481
500	0,105	0,125	0,144	0,164	0,183	0,203	0,222	0,242	0,261	0,281	0,300	0,320	0,339	0,359	0,378	0,398	0,417	0,437	0,456	0,476	0,495	0,515	0,534	0,554
550	0,120	0,142	0,164	0,186	0,208	0,230	0,252	0,274	0,296	0,318	0,340	0,362	0,384	0,406	0,428	0,450	0,472	0,494	0,516	0,538	0,560	0,582	0,604	0,626
600	0,135	0,159	0,184	0,208	0,233	0,257	0,282	0,306	0,331	0,355	0,380	0,404	0,429	0,453	0,478	0,502	0,527	0,551	0,576	0,600	0,625	0,649	0,674	0,698
650	0,149	0,176	0,203	0,230	0,257	0,284	0,311	0,338	0,365	0,392	0,419	0,446	0,473	0,500	0,527	0,554	0,581	0,608	0,635	0,662	0,689	0,716	0,743	0,770
700	0,164	0,194	0,223	0,253	0,282	0,312	0,341	0,371	0,400	0,430	0,459	0,489	0,518	0,548	0,577	0,607	0,636	0,666	0,695	0,725	0,754	0,784	0,813	0,843
750	0,179	0,211	0,243	0,275	0,307	0,339	0,371	0,403	0,435	0,467	0,499	0,531	0,563	0,595	0,627	0,659	0,691	0,723	0,755	0,787	0,819	0,851	0,883	0,915
800	0,194	0,228	0,263	0,297	0,332	0,366	0,401	0,435	0,470	0,504	0,539	0,573	0,608	0,642	0,677	0,711	0,746	0,780	0,815	0,849	0,884	0,918	0,953	0,987
850	0,208	0,245	0,282	0,319	0,356	0,393	0,430	0,467	0,504	0,541	0,578	0,615	0,652	0,689	0,726	0,763	0,800	0,837	0,874	0,911	0,948	0,985	1,022	1,059
900	0,223	0,263	0,302	0,342	0,381	0,421	0,460	0,500	0,539	0,579	0,618	0,658	0,697	0,737	0,776	0,816	0,855	0,895	0,934	0,974	1,013			
950	0,238	0,280	0,322	0,364	0,406	0,448	0,490	0,532	0,574	0,616	0,658	0,700	0,742	0,784	0,826	0,868	0,910	0,952	0,994					
1000	0,253	0,297	0,342	0,386	0,431	0,475	0,520	0,564	0,609	0,653	0,698	0,742	0,787	0,831	0,876	0,920								
1050	0,267	0,314	0,361	0,408	0,455	0,502	0,549	0,596	0,643	0,690	0,737	0,784	0,831	0,878										
1100	0,282	0,332	0,381	0,431	0,480	0,530	0,579	0,629	0,678	0,728	0,777	0,827	0,876	0,926										
1150	0,297	0,349	0,401	0,453	0,505	0,557	0,609	0,661	0,713	0,765	0,817	0,869												
1200	0,312	0,366	0,421	0,475	0,530	0,584	0,639	0,693	0,748	0,802	0,857	0,911												

## КЛАПАНЫ СИГМАВЕНТ-60(90,180)-НО(СЛ)-АхВ-...

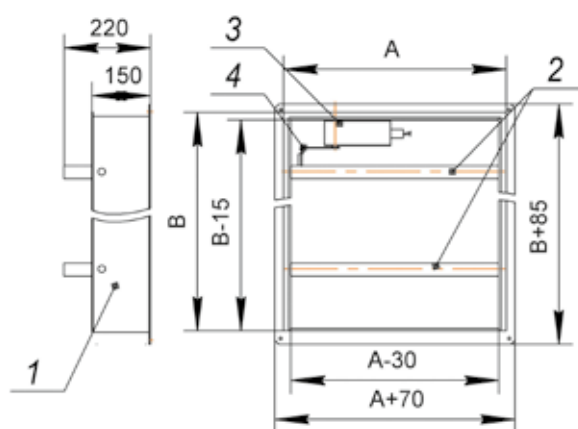


Сигмавент-60-НО(СЛ)-АхВ-ВМ(220)

### Основные геометрические характеристики клапана



Сигмавент-60(90,180)-НО(СЛ)-АхВ-...



Сигмавент-60(90,180)-НО(СЛ)-АхВ-150-...

1. Корпус; 2. Заслонка; 3. Привод; 4. Рычажная система.

### Количество заслонок клапана Сигмавент-60(90,180)-НО(СЛ)-АхВ-...

В, мм	150÷200	250÷400	450÷600	650÷800	850÷1000	1050÷1200
Кол., шт.	1	2	3	4	5	6

**Площадь проходного сечения клапана Сигмавент-60-НО(СЛ)-АхВ-..., м<sup>2</sup>**

		Размер А, мм																					
Размер В, мм		300	350	400	450	500	550	600	650	700	750	800	850	900	1000	1100	1200	1300	1400	1500	1600	1700	1800
		150	0,010	0,014	0,018	0,022	0,026	0,030	0,034	0,038	0,042	0,046	0,050	0,054	0,058	0,066	0,074	0,082	0,090	0,098	0,106	0,114	0,122
200	0,022	0,028	0,035	0,041	0,048	0,054	0,061	0,067	0,074	0,080	0,087	0,093	0,100	0,113	0,126	0,139	0,152	0,165	0,178	0,191	0,204	0,217	
250	0,027	0,034	0,042	0,049	0,057	0,064	0,072	0,079	0,087	0,094	0,102	0,109	0,117	0,132	0,147	0,162	0,177	0,192	0,207	0,222	0,237	0,252	
300	0,039	0,049	0,059	0,069	0,079	0,089	0,099	0,109	0,119	0,129	0,139	0,149	0,159	0,179	0,199	0,219	0,239	0,259	0,279	0,299	0,319	0,339	
350	0,051	0,064	0,076	0,089	0,101	0,114	0,126	0,139	0,151	0,164	0,176	0,189	0,201	0,226	0,251	0,276	0,301	0,326	0,351	0,376	0,401	0,426	
400	0,064	0,079	0,094	0,109	0,124	0,139	0,154	0,169	0,184	0,199	0,214	0,229	0,244	0,274	0,304	0,334	0,364	0,394	0,424	0,454	0,484	0,514	
450	0,068	0,084	0,100	0,116	0,132	0,148	0,164	0,180	0,196	0,212	0,228	0,244	0,260	0,292	0,324	0,356	0,388	0,420	0,452	0,484	0,516	0,548	
500	0,081	0,099	0,118	0,136	0,155	0,173	0,192	0,210	0,229	0,247	0,266	0,284	0,303	0,340	0,377	0,414	0,451	0,488	0,525	0,562	0,599	0,636	
550	0,093	0,114	0,135	0,156	0,177	0,198	0,219	0,240	0,261	0,282	0,303	0,324	0,345	0,387	0,429	0,471	0,513	0,555	0,597	0,639	0,681	0,723	
600	0,105	0,129	0,152	0,176	0,199	0,223	0,246	0,270	0,293	0,317	0,340	0,364	0,387	0,434	0,481	0,528	0,575	0,622	0,669	0,716	0,763	0,810	
650	0,110	0,135	0,159	0,184	0,208	0,233	0,257	0,282	0,306	0,331	0,355	0,380	0,404	0,453	0,502	0,551	0,600	0,649	0,698	0,747	0,796	0,845	
700	0,122	0,149	0,176	0,203	0,230	0,257	0,284	0,311	0,338	0,365	0,392	0,419	0,446	0,500	0,554	0,608	0,662	0,716	0,770	0,824	0,878		
750	0,135	0,164	0,194	0,223	0,253	0,282	0,312	0,341	0,371	0,400	0,430	0,459	0,489	0,548	0,607	0,666	0,725	0,784	0,843				
800	0,147	0,179	0,211	0,243	0,275	0,307	0,339	0,371	0,403	0,435	0,467	0,499	0,531	0,595	0,659	0,723	0,787	0,851					
850	0,152	0,185	0,218	0,251	0,284	0,317	0,350	0,383	0,416	0,449	0,482	0,515	0,548	0,614	0,680	0,746	0,812						
900	0,164	0,199	0,235	0,270	0,306	0,341	0,377	0,412	0,448	0,483	0,519	0,554	0,590	0,661	0,732	0,803							
950	0,176	0,214	0,252	0,290	0,328	0,366	0,404	0,442	0,480	0,518	0,556	0,594	0,632	0,708	0,784	0,860							
1000	0,188	0,229	0,269	0,310	0,350	0,391	0,431	0,472	0,512	0,553	0,593	0,634	0,674	0,755	0,836								
1050	0,193	0,235	0,276	0,318	0,359	0,401	0,442	0,484	0,525	0,567	0,608	0,650	0,691	0,774									
1100	0,206	0,250	0,294	0,338	0,382	0,426	0,470	0,514	0,558	0,602	0,646	0,690	0,734	0,822									
1150	0,218	0,264	0,311	0,357	0,404	0,450	0,497	0,543	0,590	0,636	0,683	0,729	0,776										
1200	0,230	0,279	0,328	0,377	0,426	0,475	0,524	0,573	0,622	0,671	0,720	0,769	0,818										

**Площадь проходного сечения клапана Сигмавент-90(180)-НО(СЛ)-АХВ-..., м²**

		Размер А, мм																					
		300	350	400	450	500	550	600	650	700	750	800	850	900	1000	1100	1200	1300	1400	1500	1600	1700	1800
Размер В, мм	150	0,008	0,012	0,016	0,020	0,023	0,027	0,031	0,035	0,038	0,042	0,046	0,050	0,053	0,061	0,068	0,076	0,083	0,091	0,098	0,106	0,113	0,121
	200	0,021	0,027	0,033	0,039	0,046	0,052	0,058	0,064	0,071	0,077	0,083	0,089	0,096	0,108	0,121	0,133	0,146	0,158	0,171	0,183	0,196	0,208
	250	0,024	0,031	0,038	0,045	0,052	0,059	0,066	0,073	0,080	0,087	0,094	0,101	0,108	0,122	0,136	0,150	0,164	0,178	0,192	0,206	0,220	0,234
	300	0,037	0,046	0,056	0,065	0,075	0,084	0,094	0,103	0,113	0,122	0,132	0,141	0,151	0,170	0,189	0,208	0,227	0,246	0,265	0,284	0,303	0,322
	350	0,049	0,061	0,073	0,085	0,097	0,109	0,121	0,133	0,145	0,157	0,169	0,181	0,193	0,217	0,241	0,265	0,289	0,313	0,337	0,361	0,385	0,409
	400	0,061	0,076	0,090	0,105	0,119	0,134	0,148	0,163	0,177	0,192	0,206	0,221	0,235	0,264	0,293	0,322	0,351	0,380	0,409	0,438	0,467	0,496
	450	0,065	0,080	0,095	0,110	0,126	0,141	0,156	0,171	0,187	0,202	0,217	0,232	0,248	0,278	0,309	0,339	0,370	0,400	0,431	0,461	0,492	0,522
	500	0,077	0,095	0,112	0,130	0,148	0,166	0,183	0,201	0,219	0,237	0,254	0,272	0,290	0,325	0,361	0,396	0,432	0,467	0,503	0,538	0,574	0,609
	550	0,089	0,109	0,130	0,150	0,170	0,190	0,211	0,231	0,251	0,271	0,292	0,312	0,332	0,373	0,413	0,454	0,494	0,535	0,575	0,616	0,656	0,697
	600	0,101	0,124	0,147	0,170	0,192	0,215	0,238	0,261	0,283	0,306	0,329	0,352	0,374	0,420	0,465	0,511	0,556	0,602	0,647	0,693	0,738	0,784
	650	0,105	0,129	0,152	0,176	0,199	0,223	0,246	0,270	0,293	0,317	0,340	0,364	0,387	0,434	0,481	0,528	0,575	0,622	0,669	0,716	0,763	0,810
	700	0,117	0,143	0,169	0,195	0,221	0,247	0,273	0,299	0,325	0,351	0,377	0,403	0,429	0,481	0,533	0,585	0,637	0,689	0,741	0,793	0,845	
	750	0,130	0,158	0,187	0,215	0,244	0,272	0,301	0,329	0,358	0,386	0,415	0,443	0,472	0,529	0,586	0,643	0,700	0,757	0,814			
800	0,142	0,173	0,204	0,235	0,266	0,297	0,328	0,359	0,390	0,421	0,452	0,483	0,514	0,576	0,638	0,700	0,762	0,824					
850	0,146	0,177	0,209	0,241	0,273	0,304	0,336	0,368	0,400	0,431	0,463	0,495	0,527	0,590	0,654	0,717	0,781						
900	0,158	0,192	0,226	0,261	0,295	0,329	0,363	0,398	0,432	0,466	0,500	0,535	0,569	0,637	0,706	0,774							
950	0,170	0,207	0,244	0,280	0,317	0,354	0,391	0,427	0,464	0,501	0,538	0,574	0,611	0,685	0,758	0,832							
1000	0,182	0,222	0,261	0,300	0,339	0,379	0,418	0,457	0,496	0,536	0,575	0,614	0,653	0,732	0,810								
1050	0,186	0,226	0,266	0,306	0,346	0,386	0,426	0,466	0,506	0,546	0,586	0,626	0,666	0,746									
1100	0,198	0,241	0,283	0,326	0,368	0,411	0,453	0,496	0,538	0,581	0,623	0,666	0,708	0,793									
1150	0,211	0,256	0,301	0,346	0,391	0,436	0,481	0,526	0,571	0,616	0,661	0,706	0,751										
1200	0,223	0,270	0,318	0,365	0,413	0,460	0,508	0,555	0,603	0,650	0,698	0,745	0,793										

## КЛАПАНЫ С ЦИЛИНДРИЧЕСКИМ КОРПУСОМ

### КЛАПАНЫ СИГМАВЕНТ-60 (90, 180)-НО-D-...

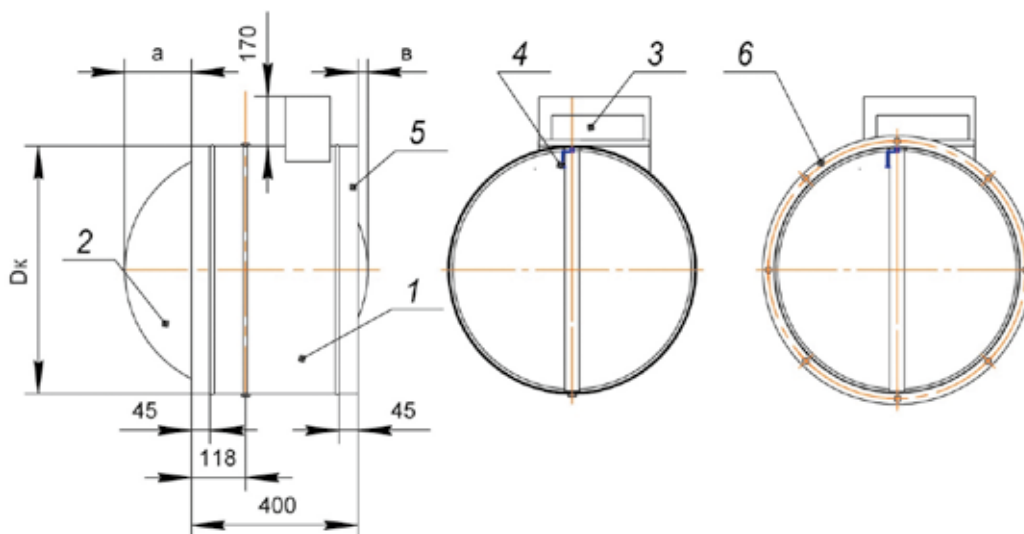
Клапан с цилиндрическим корпусом, с возможностью подсоединения воздуховодов хотя бы с одной стороны, состоит из корпуса, заслонки и привода, расположенного снаружи корпуса. Корпус изготавливается из оцинкованной стали и конструктивно аналогичен отрезку воздухово-

вода длиной 400 мм, со смотровым люком, с фланцевым или ниппельным подсоединением, или только фланцевым в зависимости от диаметра. Заслонка изготавливается из оцинкованной стали и набивается внутри огнестойким теплоизолирующим материалом.



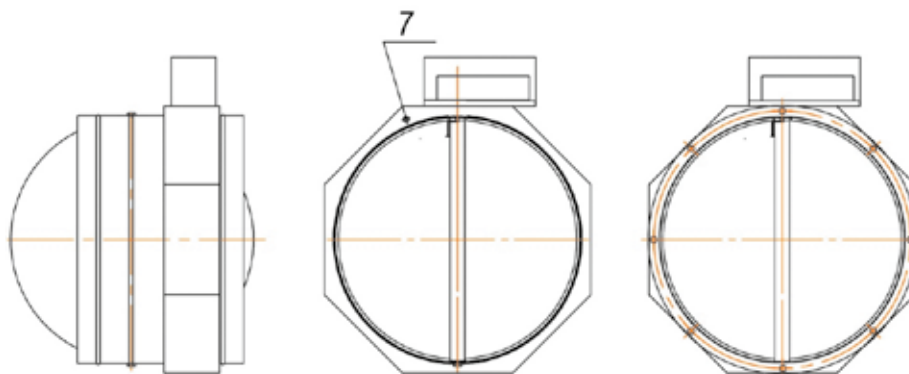
Сигмавент-60-НО-D-BM(220)

#### Основные геометрические характеристики клапана Сигмавент-60(90, 180) -НО-D-...



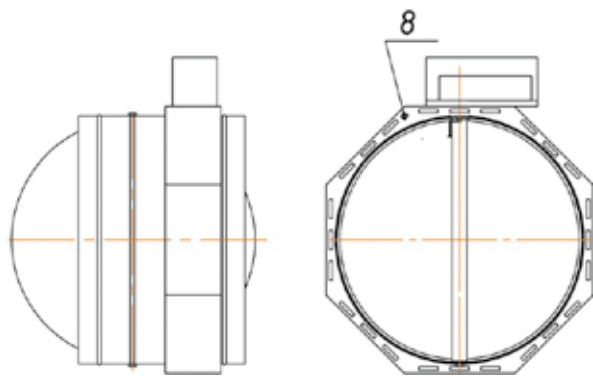
Клапан Сигмавент-60-НО-D-...

1. Корпус; 2. Заслонка; 3. Привод; 4. Рычажная система; 5. Ниппель; 6. Фланец;



Клапан Сигмавент-90-НО-D-...

7. Облицовка корпуса клапана Сигмавент-90...;



### Клапан Сигмавент-180-НО-D-...

8. Облицовка корпуса клапана Сигмавент-180...

При  $D = 100 \div 150$ :  $D_k = D + 6$

При  $D = 160 \div 1250$ :  $D_k = D - 2$

Где  $D$  – диаметр подсоединяемого воздуховода, мм.

### Вылет заслонки за пределы корпуса клапана Сигмавент-60(90,180)-НО-D-... , мм

D, мм	100÷225	250	280	315	355	400	450	500	560	630	710	800	900	1000	1120	1250
a, мм	0	5	20	40	60	80	105	130	160	195	235	280	330	380	440	505
b, мм	0	0	0	0	0	0	0	0	0	30	70	115	165	215	275	340

### Площадь проходного сечения $S_{п.с.}$ и коэффициент местного сопротивления $\zeta_{м.с.}$ клапана Сигмавент-60(90,180)-НО-D-...,

D, мм	100	125	140	150	160	200	225	250	280	315	355
$S_{п.с.}, M^2$	0,006	0,010	0,013	0,015	0,016	0,026	0,033	0,042	0,054	0,069	0,089
$\zeta_{м.с.}$	0,48	0,34	0,29	0,26	0,59	0,41	0,34	0,29	0,25	0,21	0,18

D, мм	400	450	500	560	630	710	800	900	1000	1120	1250
$S_{п.с.}, M^2$	0,114	0,146	0,182	0,230	0,294	0,376	0,480	0,611	0,757	0,954	1,192
$\zeta_{м.с.}$	0,16	0,13	0,12	0,10	0,09	0,08	0,07	0,06	0,06	0,05	0,04

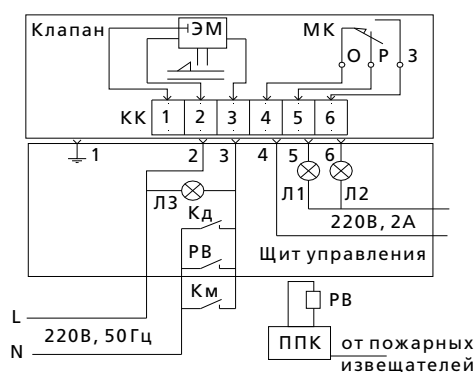
Геометрические (вылет заслонки за пределы корпуса и посадочные размеры) и аэродинамические характеристики клапана Сигмавент-...-НО(У)-...-D аналогичны характеристикам клапана Сигмавент-...-НО-...-D.

## Установка нормально открытых клапанов в перегородках и перекрытиях

Согласно пункта 6.11 свода правил 7.13130.2013 «Отопление, вентиляция и кондиционирование. Противопожарные требования» противопожарные нормально открытые клапаны следует устанавливать в проемах ограждающих строительных конструкций с нормируемыми пределами

огнестойкости или с любой стороны указанных конструкций, обеспечивая предел огнестойкости воздуховода на участке от поверхности ограждающей конструкции до заслонки клапана, равный нормируемому пределу огнестойкости этой конструкции.

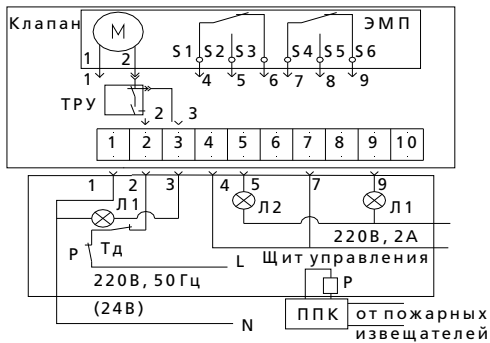
### Примеры схем подключения электроприводов нормально открытых клапанов



#### ЭЛЕКТРОМАГНИТНЫЙ

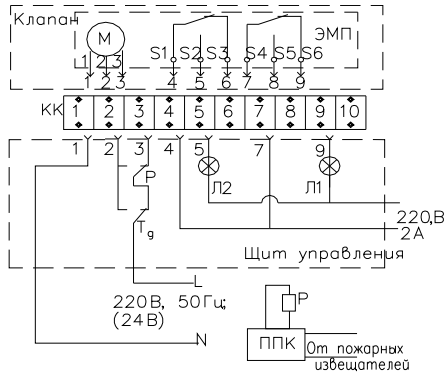
ЭМ — электромагнитная защелка;  
 МК — микропереключатель (МИЗА);  
 Л 1, Л 2, Л 3 — лампы световой сигнализации;  
 Кд — кнопка дистанционного управления;  
 Км — кнопка местного управления;  
 ППК — прибор приемно-контрольный;  
 РВ — реле времени





### ЭЛЕКТРОМЕХАНИЧЕСКИЙ С ВОЗВРАТНОЙ ПРУЖИНОЙ

ЭМП — электро­механический привод;  
 Л 1, Л 2, Л 3 — лампы световой сигнализации;  
 Тд — тумблер дистанционного управления;  
 ТРУ — терморазмыкающее устройство (опция);  
 ППК — прибор приемно-контрольный;  
 Р — реле



### ЭЛЕКТРОМЕХАНИЧЕСКИЙ РЕВЕРСИВНЫЙ БЕЗ ВОЗВРАТНОЙ ПРУЖИНЫ

ЭМП — электро­механический реверсивный привод;  
 Л 1, Л 2 — лампы световой сигнализации;  
 Тд — тумблер дистанционного управления;  
 ППК — прибор приемно-контрольный;  
 Р — реле;  
 КК — клеммная колодка

## Способы управления заслонкой нормально открытого клапана

Управление заслонкой	Тип привода	Электромагнитный	Электро­механический с возвратной пружиной	Электро­механический реверсивный без возвратной пружины
Способ перевода заслонки из исходного положения в рабочее (защитное)*		<ul style="list-style-type: none"> <li>– автоматический, по сигналам пожарной автоматики;</li> <li>– дистанционный с пульта управления;</li> <li>– ручной от рычага на магните.</li> </ul>	<ul style="list-style-type: none"> <li>– автоматический, по сигналам пожарной автоматики;</li> <li>– дистанционный с пульта управления;</li> <li>– от тумблера (выключателя) в помещении установки клапана</li> </ul>	<ul style="list-style-type: none"> <li>– автоматический, по сигналам пожарной автоматики;</li> <li>– дистанционный с пульта управления;</li> <li>– от тумблера (переключателя) в помещении установки клапана</li> </ul>
Способ перевода заслонки из рабочего положения в исходное		вручную	дистанционный с пульта управления	дистанционный с пульта управления
Механизм перевода заслонки: – в рабочее полож. – в исходное полож.		пружина	пружина электродвигатель	электродвигатель электродвигатель
Способ срабатывания привода		подача напряжения на электро­магнит	отключение питающего напря­жения	переключение питающего напряжения

Исходное положение заслонки — открыта;  
 Рабочее (защитное) положение заслонки — закрыта.

## Клапаны двойного действия Сигмавент-15-ДД-АхВ-... огнестойкостью EI 15 (15 мин)



Сигмавент-15-ДД-АхВ-VE220

Клапаны Сигмавент-15-ДД... предназначены для блокирования распространения пожара и продуктов горения по воздуховодам систем вентиляции и кондиционирования помещений, оборудованных установками автоматического пожаротушения, с возможным применением этих систем для удаления продуктов горения из этих помещений после пожара. Клапаны не подлежат установке в помещениях категорий А и Б по взрывопожароопасности.

Окружающая среда не должна содержать агрессивных паров и газов в концентрациях, разрушающих металлы, лакокрасочные покрытия и электроизоляцию.

Вид климатического исполнения — УХЛЗ по ГОСТ 15150-69.

Клапан изготавливается стандартным, канального исполнения с корпусом прямоугольной формы и наружным расположением привода. Корпус изготавливается

из оцинкованной стали и конструктивно аналогичен отрезку воздуховода длиной 180 мм с подсоединяемыми фланцами, изготовленными заодно с корпусом. Заслонка коробчатого типа изготавливается из оцинкованной стали и набивается внутри огнестойким теплоизолирующим материалом.

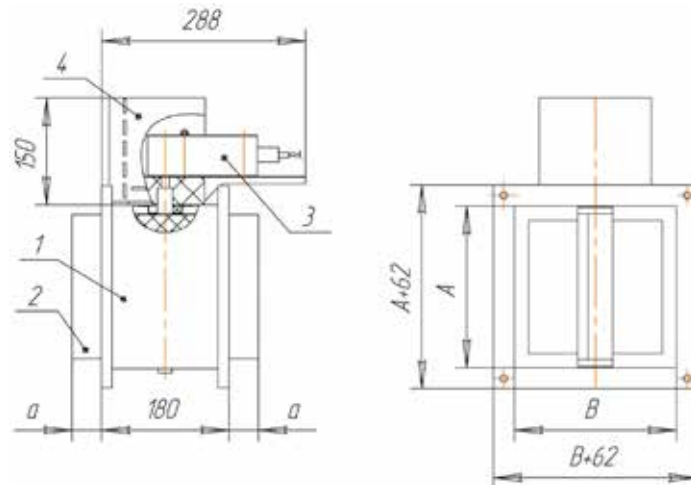
Для подсоединения к круглым воздуховодам необходимо применять переходы.

Для клапанов используются следующие приводы:

- электромеханические приводы с возвратной пружиной;
- электромеханические реверсивные приводы без возвратной пружины.

Клапаны работоспособны в любой пространственной ориентации. При проектировании и монтаже следует учитывать необходимость доступа к приводу.

### Основные геометрические характеристики клапана Сигмавент-15-ДД-АхВ-...



А – типоразмер клапана вдоль оси вращения заслонки, мм  
 В – типоразмер клапана перпендикулярно оси, мм.  
 Типоразмер клапана равен типоразмеру подсоединяемого воздуховода.  
 1. Корпус; 2. Заслонка; 3. Привод; 4. Защитный кожух

### Вылет заслонки за пределы корпуса клапана Сигмавент-15-ДД-АхВ-..., мм

<b>В, мм</b>	150	200	250	300	350	400	450	500	550	600	650	700	750	800	850	900	950	1000
<b>а, мм</b>	0	0	25	50	75	100	125	150	175	200	225	250	275	300	325	350	375	400

**Площадь проходного сечения клапана Сигмавент-15-ДД-АХВ-..., м²**

	Размер А, мм																	
	150	200	250	300	350	400	450	500	550	600	650	700	750	800	850	900	950	1000
150	0,009	0,014	0,018	0,022	0,026	0,031	0,035	0,039	0,043	0,048	0,052	0,056	0,060	0,065	0,069	0,073	0,077	0,082
200	0,015	0,022	0,028	0,035	0,042	0,049	0,055	0,062	0,069	0,076	0,082	0,089	0,096	0,103	0,109	0,116	0,123	0,130
250	0,020	0,030	0,039	0,048	0,057	0,067	0,076	0,085	0,094	0,104	0,113	0,122	0,131	0,141	0,150	0,159	0,168	0,178
300	0,026	0,038	0,049	0,061	0,073	0,085	0,096	0,108	0,120	0,132	0,143	0,155	0,167	0,179	0,190	0,202	0,214	0,226
350		0,046	0,060	0,074	0,088	0,103	0,117	0,131	0,145	0,160	0,174	0,188	0,202	0,217	0,231	0,245	0,259	0,274
400		0,054	0,070	0,087	0,104	0,121	0,137	0,154	0,171	0,188	0,204	0,221	0,238	0,255	0,271	0,288	0,305	0,322
450			0,081	0,100	0,119	0,139	0,158	0,177	0,196	0,216	0,235	0,254	0,273	0,293	0,312	0,331	0,350	0,370
500			0,091	0,113	0,135	0,157	0,178	0,200	0,222	0,244	0,265	0,287	0,309	0,331	0,352	0,374	0,396	0,418
550				0,126	0,150	0,175	0,199	0,223	0,247	0,272	0,296	0,320	0,344	0,369	0,393	0,417	0,441	0,466
600				0,139	0,166	0,193	0,219	0,246	0,273	0,300	0,326	0,353	0,380	0,407	0,433	0,460	0,487	0,514
650					0,181	0,211	0,240	0,269	0,298	0,328	0,357	0,386	0,415	0,445	0,474	0,503	0,532	0,562
700					0,197	0,229	0,260	0,292	0,324	0,356	0,387	0,419	0,451	0,483	0,514	0,546	0,578	0,610
750						0,247	0,281	0,315	0,349	0,384	0,418	0,452	0,486	0,521	0,555	0,589	0,623	0,658
800						0,265	0,301	0,338	0,375	0,412	0,448	0,485	0,522	0,559	0,595	0,632	0,669	0,706
850							0,322	0,361	0,400	0,440	0,479	0,518	0,557	0,597	0,636	0,675	0,714	0,754
900							0,342	0,384	0,426	0,468	0,509	0,551	0,593	0,635	0,676	0,718	0,760	0,802
950								0,407	0,451	0,496	0,540	0,584	0,628	0,673	0,717	0,761	0,805	0,850
1000								0,430	0,477	0,524	0,570	0,617	0,664	0,711	0,757	0,804	0,851	0,898

**Коэффициент местного сопротивления ζ<sub>м.с.</sub> клапана Сигмавент-15-ДД-АхВ-...**

	Размер А, мм																	
	150	200	250	300	350	400	450	500	550	600	650	700	750	800	850	900	950	1000
150	7,43	5,70	4,88	4,41	4,10	3,88	3,72	3,60	3,50	3,43	3,36	3,31	3,26	3,22	3,18	3,15	3,12	3,10
200	4,29	3,18	2,66	2,37	2,17	2,04	1,94	1,87	1,81	1,76	1,72	1,68	1,66	1,63	1,61	1,59	1,57	1,56
250	3,13	2,26	1,86	1,63	1,48	1,38	1,30	1,25	1,20	1,16	1,13	1,11	1,09	1,07	1,05	1,04	1,02	1,01
300	2,54	1,80	1,46	1,26	1,14	1,05	0,99	0,94	0,90	0,87	0,85	0,83	0,81	0,79	0,78	0,77	0,76	0,75
350		1,52	1,22	1,05	0,94	0,86	0,81	0,76	0,73	0,70	0,68	0,66	0,65	0,63	0,62	0,61	0,60	0,59
400		1,34	1,06	0,91	0,81	0,74	0,69	0,65	0,62	0,59	0,57	0,56	0,54	0,53	0,52	0,51	0,50	0,49
450			0,96	0,81	0,72	0,65	0,60	0,57	0,54	0,52	0,50	0,48	0,47	0,46	0,45	0,44	0,43	0,42
500			0,88	0,74	0,65	0,59	0,54	0,51	0,48	0,46	0,44	0,43	0,42	0,41	0,40	0,39	0,38	0,37
550				0,68	0,60	0,54	0,50	0,46	0,44	0,42	0,40	0,39	0,38	0,37	0,36	0,35	0,34	0,34
600				0,64	0,56	0,50	0,46	0,43	0,40	0,38	0,37	0,36	0,34	0,33	0,33	0,32	0,31	0,31
650					0,52	0,47	0,43	0,40	0,38	0,36	0,34	0,33	0,32	0,31	0,30	0,29	0,29	0,28
700					0,50	0,44	0,41	0,38	0,35	0,34	0,32	0,31	0,30	0,29	0,28	0,27	0,27	0,26
750						0,42	0,39	0,36	0,33	0,32	0,30	0,29	0,28	0,27	0,26	0,26	0,25	0,25
800						0,40	0,37	0,34	0,32	0,30	0,29	0,28	0,27	0,26	0,25	0,24	0,24	0,23
850							0,35	0,33	0,30	0,29	0,27	0,26	0,25	0,24	0,24	0,23	0,22	0,22
900							0,34	0,31	0,29	0,28	0,26	0,25	0,24	0,23	0,23	0,22	0,21	0,21
950								0,30	0,28	0,27	0,25	0,24	0,23	0,22	0,22	0,21	0,20	0,20
1000								0,29	0,27	0,26	0,24	0,23	0,22	0,22	0,21	0,20	0,20	0,19

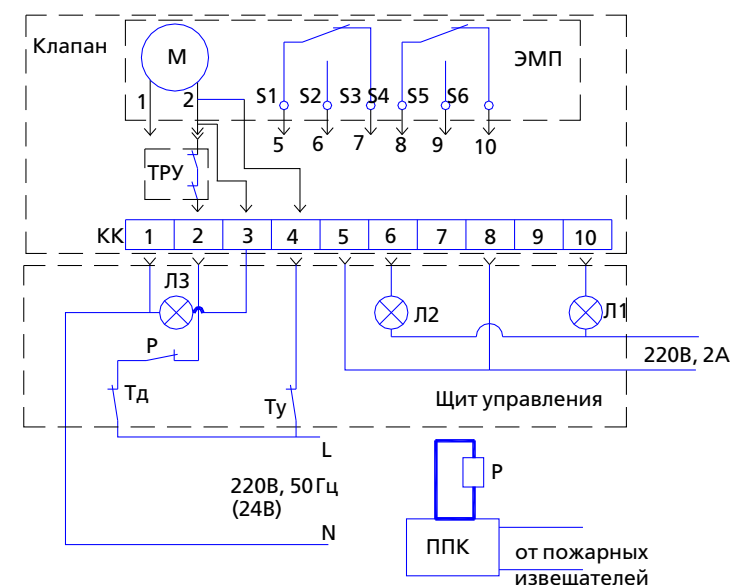
Размер В, мм

**Типоразмеры клапанов и соответствующий им ряд трубчатых переходов.**

Клапаны Сигмавент-15-ДД изготавливаются только прямоугольного вида. Для подсоединения к круглым воздухопроводам изготавливаются трубчатые переходы. Переходы присоединяются к клапанам квадратного сечения соответствующего типоразмера и имеют патрубков длиной 100 мм. При этом к клапанам предварительно необходимо подсоединить воздухопроводы длиной не менее длины вылета заслонки за пределы корпуса.

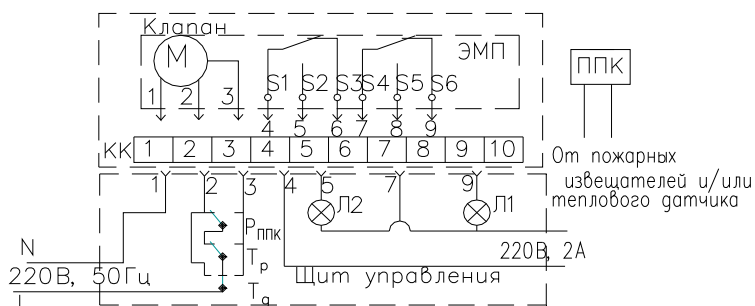
Типоразмер клапана, мм	150x150	200x200	250x250	300x300	350x350	400x400	450x450	500x500	600x600	750x750	800x800	900x900	1000x1000
Длина клапана с подсоед. переходами, мм	380	380	440	490	540	590	640	690	790	940	990	1090	1190
Диаметр воздухопровода, мм	100; 125; 140; 150	160; 200	225; 250	280; 300	315; 355	400	450	500	560; 600	710	800	900	1000

## Примеры схем подключения электроприводов клапанов двойного действия



### ЭЛЕКТРОМЕХАНИЧЕСКИЙ С ВОЗВРАТНОЙ ПРУЖИНОЙ

ЭМП — электро­механический привод;  
Л1, Л2, Л3 — лампы световой сигнализации;  
Тд — тумблер дистанционного управления;  
Ту — тумблер открытия клапана для удаления продуктов горения после пожара;  
ТРУ — терморазмыкающее устройство;  
ППК — прибор приемно-контрольный;  
Р — реле



### ЭЛЕКТРОМЕХАНИЧЕСКИЙ РЕВЕРСИВНЫЙ БЕЗ ВОЗВРАТНОЙ ПРУЖИНЫ

ЭМП — электро­механический привод;  
КК — клеммная колодка;  
Л1, Л2, — лампы световой сигнализации;  
Тд — 3-х позиционный тумблер дистанционного управления;  
Рппк — реле приемно-контрольного прибора;  
Тр — тумблер ручного управления в месте установки клапана;  
ППК — прибор приемно-контрольный;

## Способы управления заслонкой клапана двойного действия

Управление заслонкой	Тип привода	Электро­механический с возвратной пружиной	Электро­механический реверсивный без возвратной пружины
Способ перевода заслонки из исходного положения в рабочее (защитное)		– автоматический, по сигналам пожарной автоматики; – дистанционный с пульта управления; – от тумблера (выключателя) в помещении установки клапана	– автоматический, по сигналам пожарной автоматики; – дистанционный с пульта управления; – от тумблера (переключателя) в помещении установки клапана
Способ перевода заслонки из рабочего положения в исходное		дистанционный с пульта управления	дистанционный с пульта управления
Механизм перевода заслонки: – в рабочее полож. – в исходное полож.		пружина электродвигатель	электродвигатель электродвигатель
Способ срабатывания привода		отключение питающего напряжения	переключение питающего напряжения

Исходное положение заслонки — открыта;

Рабочее (защитное) положение заслонки — закрыта.

## КЛАПАНЫ НОРМАЛЬНО ЗАКРЫТЫЕ

Клапаны Сигмавент-...НЗ... предназначены для открытия проемов в ограждающих конструкциях приточно-вытяжных каналов систем аварийной противодымной вентиляции. Клапаны не подлежат установке в помещениях категорий А и Б по взрывопожароопасности. Окружающая среда не должна содержать агрессивных паров и газов в концентрациях, разрушающих металлы, лакокрасочные покрытия и электроизоляцию.

Температура в месте установки привода клапана ограничивается рабочей температурой воздуха при эксплуатации привода. Клапаны могут устанавливаться в вертикальных и горизонтальных проемах приточно-вытяжных каналов противодымной вентиляции, в перекрытиях, подвесных потолках, на ответвлениях воздуховодов и в воздуховодах.

Клапаны выпускаются как канального типа для подключения к воздуховодам (с двумя присоединительными фланцами, с наружным (по умолчанию) расположением привода), так и стенового типа для установки в проем (с одним фланцем и расположением привода внутри (по умолчанию) корпуса клапана).

Клапаны имеют следующие пределы огнестойкости:

Сигмавент-120-НЗ... — EI 120 (2 часа);

Сигмавент-180-НЗ... — EI 180 (3 часа).

Для клапанов используются следующие приводы:

- пружинный привод с электромагнитной защелкой;
- электромеханический реверсивный привод без возвратной пружины.

## КЛАПАНЫ «КАНАЛЬНОГО» ИСПОЛНЕНИЯ

### КЛАПАНЫ СИГМАВЕНТ-120(180)-НЗ-АхВ-...

Клапан стандартного (канального, т.е. с возможностью подключения воздуховода хотя бы с одной стороны) исполнения состоит из корпуса прямоугольной формы, заслонки и привода, расположенного снаружи корпуса. Корпус изготавливается из оцинкованной стали и конструк-

тивно аналогичен отрезку воздуховода длиной 320 мм, с подключаемыми фланцами, изготовленными заодно с корпусом. Заслонка коробчатого типа изготавливается из оцинкованной стали и набивается внутри огнестойким теплоизолирующим материалом.

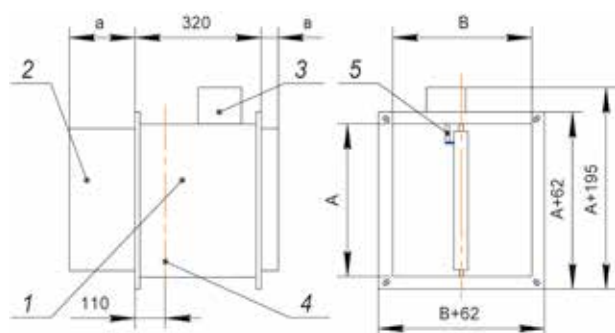


Сигмавент-120-НЗ-АхВ-ВЕ(220)

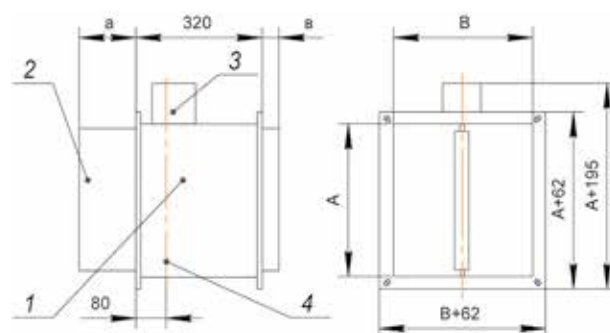


Сигмавент-180-НЗ-АхВ-ВЕ(220)

### Основные геометрические характеристики клапана



Сигмавент-120(180)-НЗ-АхВ-...



Сигмавент-120(180)-НЗ(У)-АхВ-...

А – типоразмер клапана вдоль оси вращения заслонки, мм

В – типоразмер клапана перпендикулярно оси, мм.

Типоразмер клапана равен типоразмеру подключаемого воздуховода.

1. Корпус; 2. Заслонка; 3. Привод; 4. Ось вращения заслонки; 5. Рычажная система.

**Вылет заслонки за пределы корпуса клапана Сигмамент-120(180) –...-АхВ-..., мм**

	В, мм	200	250	300	350	400	450	500	550	600	650	700	750	800	850	900	950	1000	1050	1100	1150	1200
<b>НЗ</b>	а, мм	0	10	35	60	85	110	135	160	185	210	235	260	285	310	335	360	385	410	435	460	485
	в, мм	0	0	0	0	0	10	35	60	85	110	135	160	185	210	235	260	285	310	335	360	385
<b>НЗ(У)</b>	а, мм	15	40	65	90	115	140	165	190	215	240	265	290	315	340	365	390	415	440	465	490	515
	в, мм	0	0	0	0	0	0	5	30	55	80	105	130	155	180	205	230	255	280	305	330	355

**Площадь проходного сечения клапана Сигмамент-120-НЗ-АхВ-..., м²**

	Размер А, мм																									
	100	150	200	250	300	350	400	450	500	550	600	650	700	750	800	850	900	1000	1100	1200	1300	1400	1500	1600	1700	1800
<b>100</b>	0,003	0,006	0,008	0,010	0,012	0,015	0,017	0,019	0,021	0,024	0,026	0,028	0,030	0,033	0,035	0,037	0,039	0,044	0,048	0,053	0,057	0,062	0,066	0,071	0,075	0,080
<b>150</b>	0,007	0,012	0,017	0,021	0,026	0,031	0,036	0,040	0,045	0,050	0,055	0,059	0,064	0,069	0,074	0,078	0,083	0,093	0,102	0,112	0,121	0,131	0,140	0,150	0,159	0,169
<b>200</b>	0,011	0,018	0,025	0,033	0,040	0,047	0,054	0,062	0,069	0,076	0,083	0,091	0,098	0,105	0,112	0,120	0,127	0,141	0,156	0,170	0,185	0,199	0,214	0,228	0,243	0,257
<b>250</b>		0,024	0,034	0,044	0,054	0,063	0,073	0,083	0,093	0,102	0,112	0,122	0,132	0,141	0,151	0,161	0,171	0,190	0,210	0,229	0,249	0,268	0,288	0,307	0,327	0,346
<b>300</b>		0,031	0,043	0,055	0,067	0,080	0,092	0,104	0,116	0,129	0,141	0,153	0,165	0,178	0,190	0,202	0,214	0,239	0,263	0,288	0,312	0,337	0,361	0,386	0,410	0,435
<b>350</b>			0,052	0,066	0,081	0,096	0,111	0,125	0,140	0,155	0,170	0,184	0,199	0,214	0,229	0,243	0,258	0,288	0,317	0,347	0,376	0,406	0,435	0,465	0,494	0,524
<b>400</b>			0,060	0,078	0,095	0,112	0,129	0,147	0,164	0,181	0,198	0,216	0,233	0,250	0,267	0,285	0,302	0,336	0,371	0,405	0,440	0,474	0,509	0,543	0,578	0,612
<b>450</b>				0,089	0,109	0,128	0,148	0,168	0,188	0,207	0,227	0,247	0,267	0,286	0,306	0,326	0,346	0,385	0,425	0,464	0,504	0,543	0,583	0,622	0,662	0,701
<b>500</b>				0,100	0,122	0,145	0,167	0,189	0,211	0,234	0,256	0,278	0,300	0,323	0,345	0,367	0,389	0,434	0,478	0,523	0,567	0,612	0,656	0,701	0,745	0,790
<b>550</b>					0,136	0,161	0,186	0,210	0,235	0,260	0,285	0,309	0,334	0,359	0,384	0,408	0,433	0,483	0,532	0,582	0,631	0,681	0,730	0,780	0,829	0,879
<b>600</b>						0,150	0,177	0,204	0,232	0,259	0,286	0,313	0,341	0,368	0,395	0,422	0,450	0,477	0,531	0,586	0,640	0,695	0,749	0,804	0,858	0,913
<b>650</b>							0,193	0,223	0,253	0,283	0,312	0,342	0,372	0,402	0,431	0,461	0,491	0,521	0,580	0,640	0,699	0,759	0,818	0,878	0,937	0,997
<b>700</b>								0,210	0,242	0,274	0,306	0,339	0,371	0,403	0,435	0,468	0,500	0,532	0,564	0,629	0,693	0,758	0,822	0,887	0,951	1,016
<b>750</b>									0,261	0,295	0,330	0,365	0,400	0,434	0,469	0,504	0,539	0,573	0,608	0,678	0,747	0,817	0,886	0,956	1,025	
<b>800</b>										0,279	0,317	0,354	0,391	0,428	0,466	0,503	0,540	0,577	0,615	0,652	0,726	0,801	0,875	0,950	1,024	
<b>850</b>											0,338	0,378	0,417	0,457	0,497	0,537	0,576	0,616	0,656	0,696	0,775	0,855	0,934	1,014		
<b>900</b>												0,359	0,401	0,444	0,486	0,528	0,570	0,613	0,655	0,697	0,739	0,824	0,908	0,993		
<b>1000</b>													0,449	0,496	0,543	0,591	0,638	0,685	0,732	0,780	0,827	0,921	1,016			
<b>1100</b>														0,549	0,601	0,653	0,705	0,758	0,810	0,862	0,914	1,019				
<b>1200</b>															0,658	0,716	0,773	0,830	0,887	0,945	1,002					

В этой области рекомендуется А и В поменять местами (ось вращения сделать параллельно длинной стороне)

**Коэффициент местного сопротивления  $\zeta_{м.с.}$  клапана Сигмавент-120-НЗ-АхВ-...**

	Размер А, мм																									
	100	150	200	250	300	350	400	450	500	550	600	650	700	750	800	850	900	1000	1100	1200	1300	1400	1500	1600	1700	1800
100	12,00	8,96	7,79	7,18	6,80	6,54	6,36	6,22	6,11	6,02	5,95	5,89	5,84	5,79	5,76	5,72	5,69	5,64	5,60	5,57	5,54	5,52	5,50	5,48	5,46	5,45
150	4,40	3,09	2,59	2,34	2,18	2,08	2,00	1,94	1,90	1,86	1,83	1,81	1,79	1,77	1,75	1,74	1,73	1,71	1,69	1,68	1,67	1,66	1,65	1,64	1,64	1,63
200	2,78	1,87	1,53	1,35	1,25	1,18	1,12	1,09	1,06	1,03	1,01	1,00	0,98	0,97	0,96	0,95	0,94	0,93	0,92	0,91	0,90	0,90	0,89	0,89	0,88	0,88
250		1,38	1,10	0,96	0,88	0,82	0,78	0,75	0,73	0,71	0,69	0,68	0,67	0,66	0,65	0,64	0,64	0,63	0,62	0,61	0,61	0,60	0,60	0,59	0,59	0,59
300		1,12	0,88	0,76	0,69	0,64	0,60	0,58	0,56	0,54	0,53	0,52	0,51	0,50	0,49	0,49	0,48	0,47	0,46	0,46	0,45	0,45	0,45	0,44	0,44	0,44
350			0,75	0,64	0,57	0,53	0,50	0,47	0,45	0,44	0,43	0,42	0,41	0,40	0,40	0,39	0,39	0,38	0,37	0,37	0,36	0,36	0,36	0,35	0,35	0,35
400			0,66	0,55	0,49	0,45	0,42	0,40	0,39	0,37	0,36	0,35	0,35	0,34	0,33	0,33	0,32	0,32	0,31	0,31	0,30	0,30	0,30	0,29	0,29	0,29
450				0,50	0,44	0,40	0,37	0,35	0,34	0,33	0,32	0,31	0,30	0,29	0,29	0,29	0,28	0,27	0,27	0,26	0,26	0,26	0,25	0,25	0,25	0,25
500				0,45	0,40	0,36	0,34	0,32	0,30	0,29	0,28	0,27	0,27	0,26	0,26	0,25	0,25	0,24	0,24	0,23	0,23	0,23	0,22	0,22	0,22	0,22
550					0,37	0,33	0,31	0,29	0,28	0,27	0,26	0,25	0,24	0,24	0,23	0,23	0,22	0,22	0,21	0,21	0,21	0,20	0,20	0,20	0,20	0,19
600					0,34	0,31	0,29	0,27	0,26	0,24	0,24	0,23	0,22	0,22	0,21	0,21	0,20	0,20	0,19	0,19	0,19	0,18	0,18	0,18	0,18	0,18
650						0,29	0,27	0,25	0,24	0,23	0,22	0,21	0,21	0,20	0,20	0,19	0,19	0,18	0,18	0,18	0,17	0,17	0,17	0,17	0,16	0,16
700						0,27	0,25	0,24	0,22	0,21	0,20	0,20	0,19	0,19	0,18	0,18	0,18	0,17	0,17	0,17	0,16	0,16	0,15	0,15	0,15	0,15
750							0,24	0,22	0,21	0,20	0,19	0,19	0,18	0,18	0,17	0,17	0,16	0,16	0,15	0,15	0,15	0,15	0,14	0,14	0,14	0,14
800							0,23	0,21	0,20	0,19	0,18	0,18	0,17	0,17	0,16	0,16	0,16	0,15	0,15	0,14	0,14	0,14	0,14	0,14	0,14	0,14
850								0,20	0,19	0,18	0,17	0,17	0,16	0,16	0,15	0,15	0,15	0,14	0,14	0,13	0,13	0,13	0,13	0,13	0,13	0,13
900								0,20	0,18	0,17	0,17	0,16	0,16	0,15	0,15	0,14	0,14	0,13	0,13	0,13	0,13	0,13	0,13	0,13	0,13	0,13
1000									0,17	0,16	0,15	0,15	0,14	0,14	0,13	0,13	0,13	0,12	0,12	0,12	0,12	0,12	0,12	0,12	0,12	0,12
1100										0,15	0,14	0,14	0,13	0,13	0,13	0,12	0,12	0,11	0,11	0,11	0,11	0,11	0,11	0,11	0,11	0,11
1200											0,14	0,13	0,13	0,12	0,12	0,11	0,11	0,11	0,11	0,11	0,11	0,11	0,11	0,11	0,11	0,11



Площадь проходного сечения клапана Сигмавент-180-НЗ-АхВ-..., м²

Размер В, мм	Размер А, мм																									
	100	150	200	250	300	350	400	450	500	550	600	650	700	750	800	850	900	1000	1100	1200	1300	1400	1500	1600	1700	1800
100	0,003	0,005	0,007	0,009	0,011	0,013	0,015	0,017	0,019	0,021	0,023	0,025	0,027	0,029	0,031	0,033	0,035	0,039	0,043	0,047	0,051	0,055	0,059	0,063	0,067	0,071
150	0,007	0,011	0,016	0,020	0,025	0,029	0,034	0,038	0,043	0,047	0,052	0,056	0,061	0,065	0,070	0,074	0,079	0,088	0,097	0,106	0,115	0,124	0,133	0,142	0,151	0,160
200	0,011	0,018	0,025	0,032	0,039	0,046	0,053	0,060	0,067	0,074	0,081	0,088	0,095	0,102	0,109	0,116	0,123	0,137	0,151	0,165	0,179	0,193	0,207	0,221	0,235	0,249
250		0,024	0,033	0,043	0,052	0,062	0,071	0,081	0,090	0,100	0,109	0,119	0,128	0,138	0,147	0,157	0,166	0,185	0,204	0,223	0,242	0,261	0,280	0,299	0,318	0,337
300		0,030	0,042	0,054	0,066	0,078	0,090	0,102	0,114	0,126	0,138	0,150	0,162	0,174	0,186	0,198	0,210	0,234	0,258	0,282	0,306	0,330	0,354	0,378	0,402	0,426
350			0,051	0,065	0,080	0,094	0,109	0,123	0,138	0,152	0,167	0,181	0,196	0,210	0,225	0,239	0,254	0,283	0,312	0,341	0,370	0,399	0,428	0,457	0,486	0,515
400			0,060	0,077	0,094	0,111	0,128	0,145	0,162	0,179	0,196	0,213	0,230	0,247	0,264	0,281	0,298	0,332	0,366	0,400	0,434	0,468	0,502	0,536	0,570	0,604
450				0,088	0,107	0,127	0,146	0,166	0,185	0,205	0,224	0,244	0,263	0,283	0,302	0,322	0,341	0,380	0,419	0,458	0,497	0,536	0,575	0,614	0,653	0,692
500				0,099	0,121	0,143	0,165	0,187	0,209	0,231	0,253	0,275	0,297	0,319	0,341	0,363	0,385	0,429	0,473	0,517	0,561	0,605	0,649	0,693	0,737	0,781
550					0,135	0,159	0,184	0,208	0,233	0,257	0,282	0,306	0,331	0,355	0,380	0,404	0,429	0,478	0,527	0,576	0,625	0,674	0,723	0,772	0,821	0,870
600					0,149	0,176	0,203	0,230	0,257	0,284	0,311	0,338	0,365	0,392	0,419	0,446	0,473	0,527	0,581	0,635	0,689	0,743	0,797	0,851	0,905	0,959
650						0,192	0,221	0,251	0,280	0,310	0,339	0,369	0,398	0,428	0,457	0,487	0,516	0,575	0,634	0,693	0,752	0,811	0,870	0,929	0,988	1,047
700						0,208	0,240	0,272	0,304	0,336	0,368	0,400	0,432	0,464	0,496	0,528	0,560	0,624	0,688	0,752	0,816	0,880	0,944	1,008	1,072	
750							0,259	0,293	0,328	0,362	0,397	0,431	0,466	0,500	0,535	0,569	0,604	0,673	0,742	0,811	0,880	0,949	1,018			
800							0,278	0,315	0,352	0,389	0,426	0,463	0,500	0,537	0,574	0,611	0,648	0,722	0,796	0,870	0,944	1,018				
850								0,336	0,375	0,415	0,454	0,494	0,533	0,573	0,612	0,652	0,691	0,770	0,849	0,928	1,007					
900								0,357	0,399	0,441	0,483	0,525	0,567	0,609	0,651	0,693	0,735	0,819	0,903	0,987						
1000									0,447	0,494	0,541	0,588	0,635	0,682	0,729	0,776	0,823	0,917	1,011							
1100										0,546	0,598	0,650	0,702	0,754	0,806	0,858	0,910	1,014								
1200											0,656	0,713	0,770	0,827	0,884	0,941	0,998									

Коэффициент местного сопротивления  $\zeta_{м.с.}$  клапана Сигмавент-180-НЗ-АхВ-...

	Размер А, мм																										
	100	150	200	250	300	350	400	450	500	550	600	650	700	750	800	850	900	1000	1100	1200	1300	1400	1500	1600	1700	1800	
100	16,4	12,4	10,8	10,0	9,55	9,21	8,96	8,78	8,63	8,52	8,42	8,34	8,27	8,21	8,16	8,12	8,08	8,01	7,96	7,91	7,88	7,84	7,82	7,79	7,77	7,75	
150	5,22	3,71	3,14	2,85	2,67	2,54	2,46	2,39	2,34	2,30	2,26	2,23	2,21	2,19	2,17	2,15	2,14	2,12	2,10	2,08	2,07	2,06	2,05	2,04	2,03	2,03	
200	3,14	2,14	1,77	1,57	1,45	1,38	1,32	1,28	1,24	1,22	1,19	1,18	1,16	1,15	1,14	1,13	1,12	1,10	1,09	1,08	1,07	1,07	1,06	1,05	1,05	1,04	
250		1,54	1,24	1,09	1,00	0,94	0,89	0,86	0,83	0,81	0,80	0,78	0,77	0,76	0,75	0,74	0,74	0,73	0,72	0,71	0,70	0,70	0,69	0,69	0,69	0,68	
300		1,23	0,98	0,85	0,77	0,72	0,68	0,65	0,63	0,61	0,60	0,59	0,58	0,57	0,56	0,55	0,55	0,54	0,53	0,52	0,52	0,51	0,51	0,51	0,50	0,50	
350			0,82	0,70	0,63	0,59	0,55	0,53	0,51	0,49	0,48	0,47	0,46	0,45	0,45	0,44	0,44	0,43	0,42	0,42	0,41	0,41	0,40	0,40	0,40	0,39	
400			0,71	0,61	0,54	0,50	0,47	0,45	0,43	0,41	0,40	0,39	0,39	0,38	0,37	0,37	0,36	0,36	0,35	0,34	0,34	0,34	0,33	0,33	0,33	0,33	
450				0,54	0,48	0,44	0,41	0,39	0,37	0,36	0,35	0,34	0,33	0,33	0,32	0,32	0,31	0,31	0,30	0,29	0,29	0,29	0,28	0,28	0,28	0,28	
500				0,49	0,43	0,39	0,37	0,35	0,33	0,32	0,31	0,30	0,29	0,29	0,28	0,28	0,28	0,27	0,26	0,26	0,25	0,25	0,25	0,25	0,24	0,24	
550					0,40	0,36	0,33	0,32	0,30	0,29	0,28	0,27	0,27	0,26	0,25	0,25	0,25	0,24	0,23	0,23	0,23	0,22	0,22	0,22	0,22	0,22	
600					0,37	0,33	0,31	0,29	0,28	0,27	0,26	0,25	0,24	0,24	0,23	0,23	0,22	0,22	0,21	0,21	0,21	0,20	0,20	0,20	0,20	0,19	
650						0,31	0,29	0,27	0,26	0,25	0,24	0,23	0,22	0,22	0,21	0,21	0,21	0,20	0,20	0,19	0,19	0,19	0,19	0,18	0,18	0,18	
700						0,29	0,27	0,25	0,24	0,23	0,22	0,21	0,21	0,20	0,20	0,19	0,19	0,19	0,18	0,18	0,17	0,17	0,17	0,17	0,17	0,16	
750							0,26	0,24	0,23	0,22	0,21	0,20	0,19	0,19	0,19	0,18	0,18	0,17	0,17	0,16	0,16	0,16	0,16	0,16			
800							0,24	0,23	0,21	0,20	0,20	0,19	0,18	0,18	0,17	0,17	0,17	0,16	0,16	0,15	0,15	0,15	0,15				
850								0,22	0,20	0,19	0,19	0,18	0,17	0,17	0,17	0,16	0,16	0,16	0,15	0,15	0,14	0,14					
900								0,21	0,20	0,19	0,18	0,17	0,17	0,16	0,16	0,15	0,15	0,15	0,14	0,14	0,14						
1000									0,18	0,17	0,16	0,16	0,15	0,15	0,14	0,14	0,14	0,13	0,13								
1100									0,16	0,15	0,15	0,14	0,14	0,13	0,13	0,13	0,13	0,12									
1200										0,14	0,14	0,13	0,13	0,13	0,12	0,12											

## КЛАПАНЫ СИГМАВЕНТ-120(180)-НЗ(КС)-АхВ-СН-...

Клапан канального исполнения состоит из корпуса прямоугольной формы, заслонки и привода, расположенного снаружи корпуса. Корпус изготавливается из оцинкованной стали и конструктивно аналогичен отрезку воздуховода длиной 220 мм, с подсоединяемыми фланцами, из-

готовленными заодно с корпусом. Заслонка коробчатого типа изготавливается из оцинкованной стали и набивается внутри огнестойким теплоизолирующим материалом. Заслонка, в открытом положении, с одной стороны не выходит за пределы корпуса клапана.

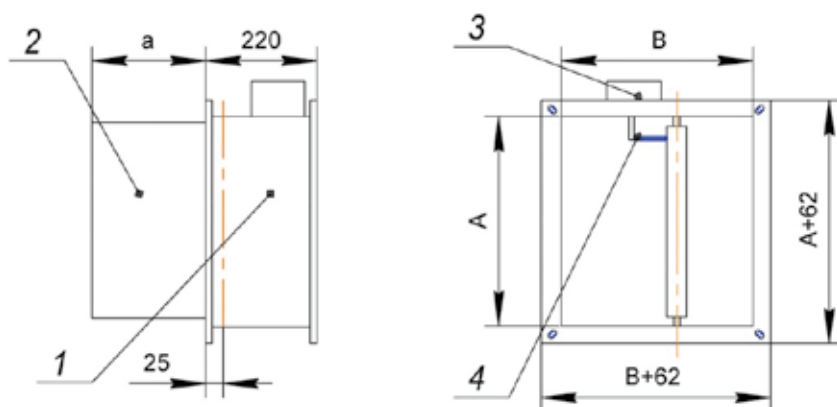


Сигмавент-120-НЗ(КС)-АхВ-СН-ВЕ(220)



Сигмавент-180-НЗ(КС)-АхВ-СН-ВЕ(220)

### Основные геометрические характеристики клапана Сигмавент-120(180)-НЗ(КС)-АхВ-СН-...



1. Корпус; 2. Заслонка; 3. Привод; 4. Рычажная система.

### Вылет заслонки за пределы корпуса клапана Сигмавент-120(180)-НЗ(КС)-АхВ-СН-..., мм

В, мм	250	300	350	400	450	500	550	600	650	700	750	800	850	900	950	1000
а, мм	20	70	120	170	220	270	320	370	420	470	520	570	620	670	720	770

**Площадь проходного сечения клапана СигмаVENT-120-НЗ(КС)-АхВ-СН-..., м²**

		Размер А, мм																						
		100	150	200	250	300	350	400	450	500	550	600	650	700	750	800	850	900	1000	1100	1200	1300	1400	1500
Размер В, мм	250	0,015	0,024	0,034	0,044	0,054	0,063	0,073	0,083	0,093	0,102	0,112	0,122	0,132	0,141	0,151	0,161	0,171	0,190	0,210	0,229	0,249	0,268	0,288
	300	0,018	0,031	0,043	0,055	0,067	0,080	0,092	0,104	0,116	0,129	0,141	0,153	0,165	0,178	0,190	0,202	0,214	0,239	0,263	0,288	0,312	0,337	0,361
	350	0,022	0,037	0,052	0,066	0,081	0,096	0,111	0,125	0,140	0,155	0,170	0,184	0,199	0,214	0,229	0,243	0,258	0,288	0,317	0,347	0,376	0,406	0,435
	400	0,026	0,043	0,060	0,078	0,095	0,112	0,129	0,147	0,164	0,181	0,198	0,216	0,233	0,250	0,267	0,285	0,302	0,336	0,371	0,405	0,440	0,474	0,509
	450	0,030	0,049	0,069	0,089	0,109	0,128	0,148	0,168	0,188	0,207	0,227	0,247	0,267	0,286	0,306	0,326	0,346	0,385	0,425	0,464	0,504	0,543	0,583
	500	0,033	0,056	0,078	0,100	0,122	0,145	0,167	0,189	0,211	0,234	0,256	0,278	0,300	0,323	0,345	0,367	0,389	0,434	0,478	0,523	0,567	0,612	0,656
	550	0,037	0,062	0,087	0,111	0,136	0,161	0,186	0,210	0,235	0,260	0,285	0,309	0,334	0,359	0,384	0,408	0,433	0,483	0,532	0,582			
	600	0,041	0,068	0,095	0,123	0,150	0,177	0,204	0,232	0,259	0,286	0,313	0,341	0,368	0,395	0,422	0,450	0,477						
	650	0,045	0,074	0,104	0,134	0,164	0,193	0,223	0,253	0,283	0,312	0,342	0,372	0,402	0,431									
	700	0,048	0,081	0,113	0,145	0,177	0,210	0,242	0,274	0,306	0,339	0,371												
	750	0,052	0,087	0,122	0,156	0,191	0,226	0,261	0,295	0,330														
	800	0,056	0,093	0,130	0,168	0,205	0,242	0,279																
	850	0,060	0,099	0,139	0,179	0,219	0,258																	
900	0,063	0,106	0,148	0,190	0,232																			
950	0,067	0,112	0,157																					
1000	0,071	0,118	0,165																					

**Коэффициент местного сопротивления  $\zeta_{м.с.}$  клапана Сигмавент-120-НЗ(КС)-АхВ-СН...**

	Размер А, мм																												
	100	150	200	250	300	350	400	450	500	550	600	650	700	750	800	850	900	950	1000	1050	1100	1150	1200	1250	1300	1350	1400	1450	1500
250	2,12	1,38	1,10	0,96	0,88	0,82	0,78	0,75	0,73	0,71	0,69	0,68	0,67	0,66	0,65	0,64	0,63	0,63	0,63	0,62	0,62	0,61	0,61	0,61	0,61	0,60	0,60	0,60	0,60
300	1,77	1,12	0,88	0,76	0,69	0,64	0,60	0,58	0,56	0,54	0,53	0,52	0,51	0,50	0,49	0,48	0,48	0,47	0,47	0,46	0,46	0,46	0,46	0,46	0,45	0,45	0,45	0,45	0,45
350	1,55	0,96	0,75	0,64	0,57	0,53	0,50	0,47	0,45	0,44	0,43	0,42	0,41	0,40	0,40	0,39	0,38	0,38	0,38	0,38	0,37	0,37	0,37	0,36	0,36	0,36	0,36	0,36	0,36
400	1,40	0,85	0,66	0,55	0,49	0,45	0,42	0,40	0,39	0,37	0,36	0,35	0,35	0,34	0,33	0,33	0,32	0,32	0,32	0,31	0,31	0,31	0,31	0,30	0,30	0,30	0,30	0,30	0,30
450	1,30	0,78	0,59	0,50	0,44	0,40	0,37	0,35	0,34	0,33	0,32	0,31	0,30	0,29	0,29	0,28	0,28	0,27	0,27	0,27	0,27	0,27	0,26	0,26	0,26	0,26	0,26	0,26	0,25
500	1,22	0,72	0,54	0,45	0,40	0,36	0,34	0,32	0,30	0,29	0,28	0,27	0,27	0,26	0,26	0,25	0,25	0,25	0,24	0,24	0,24	0,23	0,23	0,23	0,23	0,23	0,23	0,23	0,22
550	1,16	0,68	0,51	0,42	0,37	0,33	0,31	0,29	0,28	0,27	0,26	0,25	0,24	0,24	0,23	0,23	0,22	0,22	0,22	0,22	0,21	0,21	0,21	0,21	0,21	0,21	0,21	0,21	0,21
600	1,11	0,64	0,48	0,39	0,34	0,31	0,29	0,27	0,26	0,24	0,24	0,23	0,22	0,22	0,21	0,21	0,20	0,20	0,20	0,20	0,20	0,20	0,20	0,20	0,20	0,20	0,20	0,20	0,20
650	1,07	0,62	0,45	0,37	0,32	0,29	0,27	0,25	0,24	0,23	0,22	0,21	0,21	0,20	0,20	0,20	0,20	0,20	0,20	0,20	0,20	0,20	0,20	0,20	0,20	0,20	0,20	0,20	0,20
700	1,04	0,59	0,43	0,35	0,31	0,27	0,25	0,24	0,22	0,21	0,20	0,20	0,20	0,20	0,20	0,20	0,20	0,20	0,20	0,20	0,20	0,20	0,20	0,20	0,20	0,20	0,20	0,20	0,20
750	1,01	0,57	0,42	0,34	0,29	0,26	0,24	0,22	0,21	0,21	0,21	0,21	0,21	0,21	0,21	0,21	0,21	0,21	0,21	0,21	0,21	0,21	0,21	0,21	0,21	0,21	0,21	0,21	0,21
800	0,99	0,56	0,40	0,33	0,28	0,25	0,23	0,23	0,23	0,23	0,23	0,23	0,23	0,23	0,23	0,23	0,23	0,23	0,23	0,23	0,23	0,23	0,23	0,23	0,23	0,23	0,23	0,23	0,23
850	0,97	0,54	0,39	0,31	0,27	0,24	0,24	0,24	0,24	0,24	0,24	0,24	0,24	0,24	0,24	0,24	0,24	0,24	0,24	0,24	0,24	0,24	0,24	0,24	0,24	0,24	0,24	0,24	0,24
900	0,95	0,53	0,38	0,31	0,26	0,25	0,25	0,25	0,25	0,25	0,25	0,25	0,25	0,25	0,25	0,25	0,25	0,25	0,25	0,25	0,25	0,25	0,25	0,25	0,25	0,25	0,25	0,25	0,25
950	0,93	0,52	0,37	0,31	0,26	0,26	0,26	0,26	0,26	0,26	0,26	0,26	0,26	0,26	0,26	0,26	0,26	0,26	0,26	0,26	0,26	0,26	0,26	0,26	0,26	0,26	0,26	0,26	0,26
1000	0,92	0,51	0,36	0,31	0,26	0,26	0,26	0,26	0,26	0,26	0,26	0,26	0,26	0,26	0,26	0,26	0,26	0,26	0,26	0,26	0,26	0,26	0,26	0,26	0,26	0,26	0,26	0,26	0,26

**Площадь проходного сечения клапана Сигмамент-180-НЗ(КС)-АхВ-СН-..., м²**

		Размер А, мм																						
		100	150	200	250	300	350	400	450	500	550	600	650	700	750	800	850	900	1000	1100	1200	1300	1400	1500
Размер В, мм	250	0,014	0,024	0,033	0,043	0,052	0,062	0,071	0,081	0,090	0,100	0,109	0,119	0,128	0,138	0,147	0,157	0,166	0,185	0,204	0,223	0,242	0,261	0,280
	300	0,018	0,030	0,042	0,054	0,066	0,078	0,090	0,102	0,114	0,126	0,138	0,150	0,162	0,174	0,186	0,198	0,210	0,234	0,258	0,282	0,306	0,330	0,354
	350	0,022	0,036	0,051	0,065	0,080	0,094	0,109	0,123	0,138	0,152	0,167	0,181	0,196	0,210	0,225	0,239	0,254	0,283	0,312	0,341	0,370	0,399	0,428
	400	0,026	0,043	0,060	0,077	0,094	0,111	0,128	0,145	0,162	0,179	0,196	0,213	0,230	0,247	0,264	0,281	0,298	0,332	0,366	0,400	0,434	0,468	0,502
	450	0,029	0,049	0,068	0,088	0,107	0,127	0,146	0,166	0,185	0,205	0,224	0,244	0,263	0,283	0,302	0,322	0,341	0,380	0,419	0,458	0,497	0,536	0,575
	500	0,033	0,055	0,077	0,099	0,121	0,143	0,165	0,187	0,209	0,231	0,253	0,275	0,297	0,319	0,341	0,363	0,385	0,429	0,473	0,517	0,561	0,605	0,649
	550	0,037	0,061	0,086	0,110	0,135	0,159	0,184	0,208	0,233	0,257	0,282	0,306	0,331	0,355	0,380	0,404	0,429	0,478	0,527	0,576			
	600	0,041	0,068	0,095	0,122	0,149	0,176	0,203	0,230	0,257	0,284	0,311	0,338	0,365	0,392	0,419	0,446	0,473						
	650	0,044	0,074	0,103	0,133	0,162	0,192	0,221	0,251	0,280	0,310	0,339	0,369	0,398	0,428									
	700	0,048	0,080	0,112	0,144	0,176	0,208	0,240	0,272	0,304	0,336	0,368												
	750	0,052	0,086	0,121	0,155	0,190	0,224	0,259	0,293	0,328														
	800	0,056	0,093	0,130	0,167	0,204	0,241	0,278																
	850	0,059	0,099	0,138	0,178	0,217	0,257																	
900	0,063	0,105	0,147	0,189	0,231																			
950	0,067	0,111	0,156																					
1000	0,071	0,118	0,165																					

**Коэффициент местного сопротивления  $\zeta_{м.с.}$  клапана Сигмавент-180-НЗ(КС)-АхВ-СН-...**

		Размер А, мм																						
		100	150	200	250	300	350	400	450	500	550	600	650	700	750	800	850	900	1000	1100	1200	1300	1400	1500
Размер В, мм	250	2,34	1,54	1,24	1,09	1,00	0,94	0,89	0,86	0,83	0,81	0,80	0,78	0,77	0,76	0,75	0,74	0,74	0,73	0,72	0,71	0,70	0,70	0,69
	300	1,92	1,23	0,98	0,85	0,77	0,72	0,68	0,65	0,63	0,61	0,60	0,59	0,58	0,57	0,56	0,55	0,55	0,54	0,53	0,52	0,52	0,51	0,51
	350	1,66	1,04	0,82	0,70	0,63	0,59	0,55	0,53	0,51	0,49	0,48	0,47	0,46	0,45	0,45	0,44	0,44	0,43	0,42	0,42	0,41	0,41	0,40
	400	1,50	0,92	0,71	0,61	0,54	0,50	0,47	0,45	0,43	0,41	0,40	0,39	0,39	0,38	0,37	0,37	0,36	0,36	0,35	0,34	0,34	0,34	0,33
	450	1,38	0,83	0,64	0,54	0,48	0,44	0,41	0,39	0,37	0,36	0,35	0,34	0,33	0,33	0,32	0,32	0,32	0,31	0,30	0,30	0,29	0,29	0,28
	500	1,29	0,77	0,58	0,49	0,43	0,39	0,37	0,35	0,33	0,32	0,31	0,30	0,29	0,29	0,28	0,28	0,28	0,27	0,26	0,26	0,26	0,25	0,25
	550	1,22	0,72	0,54	0,45	0,40	0,36	0,33	0,32	0,30	0,29	0,28	0,27	0,27	0,26	0,25	0,25	0,25	0,24	0,24	0,23	0,23	0,23	0,23
	600	1,16	0,68	0,51	0,42	0,37	0,33	0,31	0,29	0,27	0,26	0,25	0,24	0,23	0,22	0,22	0,23	0,23	0,22	0,22	0,22	0,22	0,22	0,22
	650	1,12	0,65	0,48	0,40	0,34	0,31	0,29	0,27	0,26	0,25	0,24	0,23	0,22	0,22	0,22	0,22	0,22	0,22	0,22	0,22	0,22	0,22	0,22
	700	1,08	0,62	0,46	0,38	0,33	0,29	0,27	0,25	0,24	0,23	0,22	0,22	0,22	0,22	0,22	0,22	0,22	0,22	0,22	0,22	0,22	0,22	0,22
	750	1,05	0,60	0,44	0,36	0,31	0,28	0,26	0,24	0,23	0,23	0,23	0,23	0,23	0,23	0,23	0,23	0,23	0,23	0,23	0,23	0,23	0,23	0,23
800	1,02	0,58	0,42	0,34	0,30	0,27	0,24																	
850	1,00	0,56	0,41	0,33	0,29	0,25																		
900	0,98	0,55	0,40	0,32	0,28																			
950	0,96	0,54	0,39																					
1000	0,94	0,52	0,38																					

## КЛАПАНЫ СИГМАВЕНТ-120(180)-НЗ(КС)-АхВ-ВН-...

Клапан канального исполнения состоит из корпуса прямоугольной формы, заслонки и привода, расположенного внутри корпуса. Корпус изготавливается из оцинкованной стали и конструктивно аналогичен отрезку воздуховода длиной 220 мм, с подсоединяемыми фланцами, изготов-

ленными заодно с корпусом. Заслонка коробчатого типа изготавливается из оцинкованной стали и набивается внутри огнестойким теплоизолирующим материалом. Заслонка, в открытом положении, с одной стороны не выходит за пределы корпуса клапана.

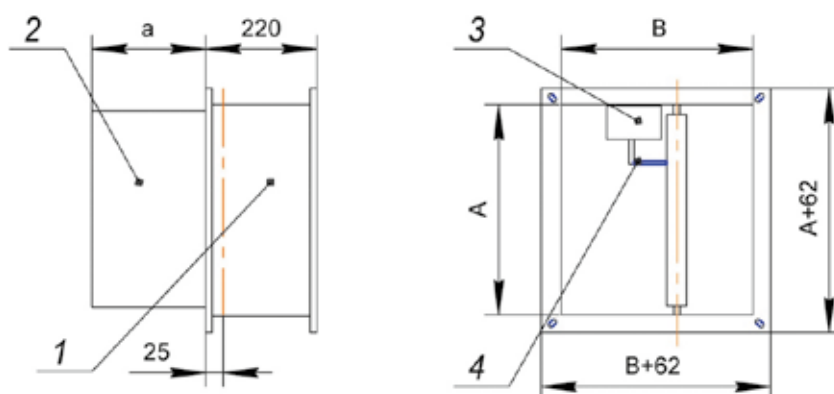


Сигмавент-120-НЗ(КС)-АхВ-ВН-ВН(220)



Сигмавент-180-НЗ(КС)-АхВ-ВН-ВН(220)

### Основные геометрические характеристики клапана Сигмавент-120(180)-НЗ(КС)-АхВ-ВН-...



1. Корпус; 2. Заслонка; 3. Привод; 4. Рычажная система.

### Вылет заслонки за пределы корпуса клапана Сигмавент-120(180)-НЗ(КС)-АхВ-ВН-..., мм

В, мм	300	350	400	450	500	550	600	650	700	750	800	850	900	950	1000
а, мм	185	185	185	220	270	320	370	420	470	520	570	620	670	720	770



**Площадь проходного сечения клапана Сигмавент-120-НЗ(КС)-АхВ-ВН-..., м²**

	Размер А, мм																										
	200	250	300	350	400	450	500	550	600	650	700	750	800	850	900	950	1000	1050	1100	1150	1200	1250	1300	1350	1400	1450	1500
250	0,024	0,034	0,044	0,053	0,063	0,073	0,083	0,092	0,102	0,112	0,122	0,131	0,141	0,151	0,161	0,170	0,180	0,190	0,200	0,209	0,219	0,229	0,239	0,248	0,258	0,268	0,278
300	0,033	0,045	0,057	0,070	0,082	0,094	0,106	0,119	0,131	0,143	0,155	0,168	0,180	0,192	0,204	0,217	0,229	0,241	0,253	0,266	0,278	0,290	0,302	0,315	0,327	0,339	0,351
350	0,042	0,056	0,071	0,086	0,101	0,115	0,130	0,145	0,160	0,174	0,189	0,204	0,219	0,233	0,248	0,263	0,278	0,292	0,307	0,322	0,337	0,351	0,366	0,381	0,396	0,410	0,425
400	0,050	0,068	0,085	0,102	0,119	0,137	0,154	0,171	0,188	0,206	0,223	0,240	0,257	0,275	0,292	0,309	0,326	0,344	0,361	0,378	0,395	0,413	0,430	0,447	0,464	0,482	0,499
450	0,059	0,079	0,099	0,118	0,138	0,158	0,178	0,197	0,217	0,237	0,257	0,276	0,296	0,316	0,336	0,355	0,375	0,395	0,415	0,434	0,454	0,474	0,494	0,513	0,533	0,553	0,573
500	0,068	0,090	0,112	0,135	0,157	0,179	0,201	0,224	0,246	0,268	0,290	0,313	0,335	0,357	0,379	0,402	0,424	0,446	0,468	0,491	0,513	0,535	0,557	0,580	0,602	0,624	0,646
550	0,077	0,101	0,126	0,151	0,176	0,200	0,225	0,250	0,275	0,299	0,324	0,349	0,374	0,398	0,423	0,448	0,473	0,497	0,522	0,547	0,572	0,596					
600	0,085	0,113	0,140	0,167	0,194	0,222	0,249	0,276	0,303	0,331	0,358	0,385	0,412	0,440	0,467	0,494											
650	0,094	0,124	0,154	0,183	0,213	0,243	0,273	0,302	0,332	0,362	0,392	0,421															
700	0,103	0,135	0,167	0,200	0,232	0,264	0,296	0,329	0,361																		
750	0,112	0,146	0,181	0,216	0,251	0,285	0,320																				
800	0,120	0,158	0,195	0,232	0,269																						
850	0,129	0,169	0,209	0,248																							
900	0,138	0,180	0,222																								
950	0,147																										
1000	0,155																										

**Коэффициент местного сопротивления  $\zeta_{м.с.}$  клапана Сигмавент-120-НЗ(КС) - АxВ-ВН...**

	Размер А, мм																											
	200	250	300	350	400	450	500	550	600	650	700	750	800	850	900	950	1000	1050	1100	1150	1200	1250	1300	1350	1400	1450	1500	
<b>250</b>	4,18	2,81	2,16	1,80	1,56	1,40	1,28	1,19	1,12	1,06	1,01	0,97	0,94	0,91	0,88	0,86	0,84	0,83	0,81	0,80	0,79	0,77	0,76	0,75	0,75	0,74	0,73	
<b>300</b>	2,70	1,90	1,50	1,26	1,10	1,00	0,91	0,85	0,80	0,77	0,73	0,71	0,68	0,66	0,64	0,63	0,62	0,60	0,59	0,58	0,57	0,57	0,56	0,55	0,55	0,54	0,53	
<b>350</b>	1,99	1,43	1,14	0,97	0,85	0,77	0,71	0,67	0,63	0,60	0,57	0,55	0,53	0,52	0,51	0,49	0,48	0,47	0,47	0,46	0,45	0,45	0,44	0,43	0,43	0,42	0,42	
<b>400</b>	1,58	1,15	0,93	0,79	0,70	0,63	0,59	0,55	0,52	0,49	0,47	0,46	0,44	0,43	0,42	0,41	0,40	0,39	0,38	0,38	0,37	0,37	0,36	0,35	0,35	0,35	0,35	
<b>450</b>	1,31	0,97	0,78	0,67	0,59	0,54	0,50	0,47	0,44	0,42	0,40	0,39	0,38	0,37	0,36	0,35	0,34	0,33	0,33	0,32	0,32	0,31	0,31	0,31	0,30	0,30	0,30	
<b>500</b>	1,13	0,84	0,68	0,59	0,52	0,47	0,44	0,41	0,39	0,37	0,35	0,34	0,33	0,32	0,31	0,30	0,30	0,29	0,29	0,28	0,28	0,27	0,27	0,27	0,26	0,26	0,26	
<b>550</b>	1,00	0,75	0,61	0,52	0,46	0,42	0,39	0,36	0,34	0,33	0,31	0,30	0,29	0,28	0,27	0,26	0,26	0,26	0,25	0,25	0,25	0,24						
<b>600</b>	0,90	0,67	0,55	0,47	0,42	0,38	0,35	0,33	0,31	0,30	0,28	0,27	0,27	0,26	0,25	0,24												
<b>650</b>	0,82	0,62	0,51	0,43	0,39	0,35	0,32	0,30	0,29	0,27	0,26	0,25																
<b>700</b>	0,76	0,57	0,47	0,40	0,36	0,32	0,30	0,28	0,26																			
<b>750</b>	0,71	0,54	0,44	0,38	0,33	0,30	0,28																					
<b>800</b>	0,67	0,50	0,41	0,35	0,31																							
<b>850</b>	0,63	0,48	0,39	0,34																								
<b>900</b>	0,60	0,45	0,37																									
<b>950</b>	0,57																											
<b>1000</b>	0,55																											

Размер В, мм

**Площадь проходного сечения клапана Сигмавент-180-НЗ(КС)-АхВ-ВН-..., м²**

		Размер А, мм																									
Размер В, мм	200	250	300	350	400	450	500	550	600	650	700	750	800	850	900	950	1000	1050	1100	1150	1200	1250	1300	1350	1400	1450	1500
	250	0,023	0,033	0,042	0,052	0,061	0,071	0,080	0,090	0,099	0,109	0,118	0,128	0,137	0,147	0,156	0,166	0,175	0,185	0,194	0,204	0,213	0,223	0,232	0,242	0,251	0,261
300	0,032	0,044	0,056	0,068	0,080	0,092	0,104	0,116	0,128	0,140	0,152	0,164	0,176	0,188	0,200	0,212	0,224	0,236	0,248	0,260	0,272	0,284	0,296	0,308	0,320	0,332	0,344
350	0,041	0,055	0,070	0,084	0,099	0,113	0,128	0,142	0,157	0,171	0,186	0,200	0,215	0,229	0,244	0,258	0,273	0,287	0,302	0,316	0,331	0,345	0,360	0,374	0,389	0,403	0,418
400	0,050	0,067	0,084	0,101	0,118	0,135	0,152	0,169	0,186	0,203	0,220	0,237	0,254	0,271	0,288	0,305	0,322	0,339	0,356	0,373	0,390	0,407	0,424	0,441	0,458	0,475	0,492
450	0,058	0,078	0,097	0,117	0,136	0,156	0,175	0,195	0,214	0,234	0,253	0,273	0,292	0,312	0,331	0,351	0,370	0,390	0,409	0,429	0,448	0,468	0,487	0,507	0,526	0,546	0,565
500	0,067	0,089	0,111	0,133	0,155	0,177	0,199	0,221	0,243	0,265	0,287	0,309	0,331	0,353	0,375	0,397	0,419	0,441	0,463	0,485	0,507	0,529	0,551	0,573	0,595	0,617	0,639
550	0,076	0,100	0,125	0,149	0,174	0,198	0,223	0,247	0,272	0,296	0,321	0,345	0,370	0,394	0,419	0,443	0,468	0,492	0,517	0,541	0,566	0,590					
600	0,085	0,112	0,139	0,166	0,193	0,220	0,247	0,274	0,301	0,328	0,355	0,382	0,409	0,436	0,463	0,490											
650	0,093	0,123	0,152	0,182	0,211	0,241	0,270	0,300	0,329	0,359	0,388	0,418															
700	0,102	0,134	0,166	0,198	0,230	0,262	0,294	0,326	0,358																		
750	0,111	0,145	0,180	0,214	0,249	0,283	0,318																				
800	0,120	0,157	0,194	0,231	0,268																						
850	0,128	0,168	0,207	0,247																							
900	0,137	0,179	0,221																								
950	0,146																										
1000	0,155																										

**Коэффициент местного сопротивления  $\zeta_{м.с.}$  клапана Сигмавент-180-НЗ(КС) -АхВ-ВН...**

	Размер А, мм																											
	200	250	300	350	400	450	500	550	600	650	700	750	800	850	900	950	1000	1050	1100	1150	1200	1250	1300	1350	1400	1450	1500	
<b>250</b>	4,71	3,17	2,44	2,03	1,77	1,58	1,45	1,35	1,27	1,21	1,16	1,11	1,07	1,04	1,01	0,99	0,97	0,95	0,93	0,92	0,90	0,89	0,88	0,87	0,86	0,85	0,84	
<b>300</b>	2,98	2,09	1,66	1,40	1,23	1,11	1,02	0,96	0,90	0,86	0,82	0,79	0,77	0,75	0,73	0,71	0,70	0,68	0,67	0,66	0,65	0,64	0,63	0,63	0,62	0,61	0,61	
<b>350</b>	2,16	1,56	1,25	1,06	0,94	0,85	0,79	0,74	0,70	0,67	0,64	0,62	0,60	0,58	0,57	0,55	0,54	0,53	0,52	0,51	0,51	0,50	0,49	0,49	0,48	0,48	0,47	
<b>400</b>	1,69	1,24	1,01	0,86	0,76	0,69	0,64	0,60	0,57	0,54	0,52	0,50	0,49	0,47	0,46	0,45	0,44	0,43	0,43	0,42	0,41	0,41	0,40	0,40	0,40	0,39	0,39	
<b>450</b>	1,40	1,04	0,84	0,72	0,64	0,59	0,54	0,51	0,48	0,46	0,44	0,43	0,41	0,40	0,39	0,38	0,38	0,37	0,36	0,36	0,35	0,35	0,34	0,34	0,33	0,33	0,33	
<b>500</b>	1,20	0,90	0,73	0,63	0,56	0,51	0,47	0,44	0,42	0,40	0,38	0,37	0,36	0,35	0,34	0,33	0,33	0,32	0,31	0,31	0,31	0,30	0,30	0,29	0,29	0,29	0,29	
<b>550</b>	1,06	0,79	0,65	0,56	0,50	0,45	0,42	0,39	0,37	0,36	0,34	0,33	0,32	0,31	0,30	0,30	0,29	0,28	0,28	0,27	0,27	0,27						
<b>600</b>	0,95	0,71	0,59	0,50	0,45	0,41	0,38	0,36	0,34	0,32	0,31	0,30	0,29	0,28	0,27	0,27												
<b>650</b>	0,86	0,65	0,53	0,46	0,41	0,37	0,35	0,32	0,31	0,29	0,28	0,27																
<b>700</b>	0,80	0,60	0,49	0,43	0,38	0,35	0,32	0,30	0,28																			
<b>750</b>	0,74	0,56	0,46	0,40	0,35	0,32	0,30																					
<b>800</b>	0,70	0,53	0,43	0,37	0,33																							
<b>850</b>	0,66	0,50	0,41	0,35																								
<b>900</b>	0,62	0,47	0,39																									
<b>950</b>	0,60																											
<b>1000</b>	0,57																											

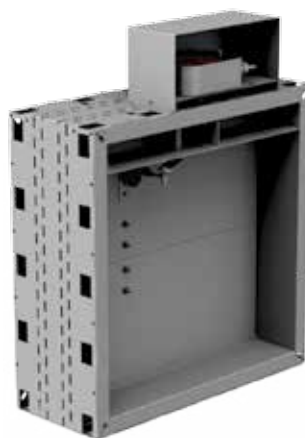
## КЛАПАНЫ СИГМАВЕНТ-120(180)-НЗ(К2)-АхВ-СН(ВН)-...

Клапан канального исполнения состоит из корпуса прямоугольной формы, заслонки и привода, расположенного снаружи корпуса (исп. СН) или внутри корпуса (исп. ВН). Корпус изготавливается из оцинкованной стали и конструктивно аналогичен отрезку воздуховода длиной 220 мм, с подсоединяемыми фланцами, изготовленными заод-

но с корпусом. Две заслонки коробчатого типа изготавливаются из оцинкованной стали и набиваются внутри огнестойким теплоизолирующим материалом. Заслонки, в открытом положении, с одной стороны не выходят за пределы корпуса клапана.



Сигмавент-120-НЗ(К2)-АхВ-СН-ВЕ(220)



Сигмавент-180-НЗ(К2)-АхВ-СН-ВЕ(220)

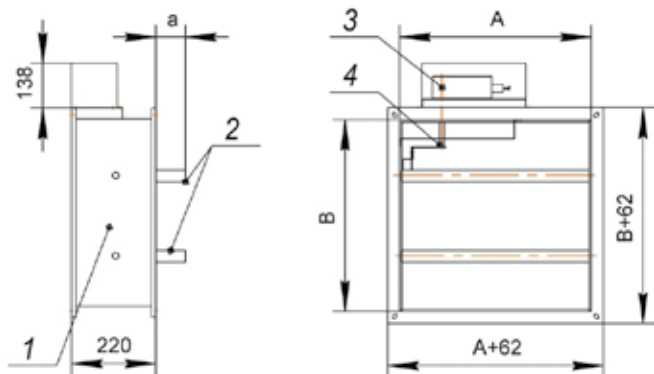


Сигмавент-120-НЗ(К2)-АхВ-ВН-ВЕ(220)



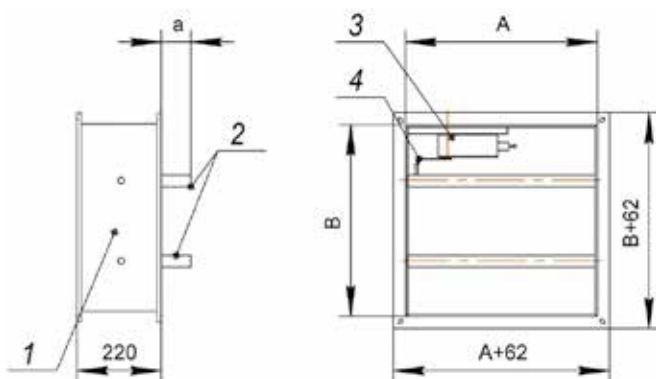
Сигмавент-180-НЗ(К2)-АхВ-ВН-ВЕ(220)

### Основные геометрические характеристики клапана Сигмавент-120(180)-НЗ(К2)-АхВ-СН-...



1. Корпус; 2. Заслонка; 3. Привод; 4. Рычажная система.

### Основные геометрические характеристики клапана Сигмавент-120(180)-НЗ(К2)-АхВ-ВН-...



1. Корпус; 2. Заслонка; 3. Привод; 4. Рычажная система.

### Вылет заслонки за пределы корпуса клапана Сигмавент-120(180)-НЗ(К2)-АхВ-СН(ВН)-..., мм

В, мм	450	500	550	600	650	700	750	800	850	900	950	1000	1050	1100	1150	1200
а, мм	15	40	65	90	115	140	165	190	215	240	265	290	315	340	365	390

**Площадь проходного сечения клапана Сигмавент-120-НЗ(К2)-АхВ-СН-..., м²**

	Размер А, мм																	
	350	400	450	500	550	600	650	700	750	800	850	900	1000	1100	1200	1300	1400	1500
450	0,119	0,137	0,155	0,173	0,192	0,210	0,228	0,246	0,265	0,283	0,301	0,319	0,356	0,392	0,429	0,465	0,502	0,538
500	0,135	0,156	0,176	0,197	0,218	0,239	0,259	0,280	0,301	0,322	0,342	0,363	0,405	0,446	0,488	0,529	0,571	0,612
550	0,151	0,174	0,198	0,221	0,244	0,267	0,291	0,314	0,337	0,360	0,384	0,407	0,453	0,500	0,546	0,593	0,639	0,686
600	0,167	0,193	0,219	0,245	0,270	0,296	0,322	0,348	0,373	0,399	0,425	0,451	0,502	0,554	0,605	0,657	0,708	0,760
650	0,184	0,212	0,240	0,268	0,297	0,325	0,353	0,381	0,410	0,438	0,466	0,494	0,551	0,607	0,664	0,720	0,777	0,833
700	0,200	0,231	0,261	0,292	0,323	0,354	0,384	0,415	0,446	0,477	0,507	0,538	0,600	0,661	0,723	0,784	0,846	0,907
750	0,216	0,249	0,283	0,316	0,349	0,382	0,416	0,449	0,482	0,515	0,549	0,582	0,648	0,715	0,781	0,848	0,914	0,981
800	0,232	0,268	0,304	0,340	0,375	0,411	0,447	0,483	0,518	0,554	0,590	0,626	0,697	0,769	0,840	0,912	0,983	1,055
850	0,249	0,287	0,325	0,363	0,402	0,440	0,478	0,516	0,555	0,593	0,631	0,669	0,746	0,822	0,899	0,975	1,052	1,128
900	0,265	0,306	0,346	0,387	0,428	0,469	0,509	0,550	0,591	0,632	0,672	0,713	0,795	0,876	0,958	1,039		
950	0,281	0,324	0,368	0,411	0,454	0,497	0,541	0,584	0,627	0,670	0,714	0,757	0,843	0,930	1,016			
1000	0,297	0,343	0,389	0,435	0,480	0,526	0,572	0,618	0,663	0,709	0,755	0,801	0,892	0,984				
1050	0,314	0,362	0,410	0,458	0,507	0,555	0,603	0,651	0,700	0,748	0,796	0,844	0,941					
1100	0,330	0,381	0,431	0,482	0,533	0,584	0,634	0,685	0,736	0,787	0,837	0,888	0,990					
1150	0,346	0,399	0,453	0,506	0,559	0,612	0,666	0,719	0,772	0,825	0,879	0,932						
1200	0,362	0,418	0,474	0,530	0,585	0,641	0,697	0,753	0,808	0,864	0,920	0,976						

**Коэффициент местного сопротивления  $\zeta_{м.с.}$  клапанов Сигмавент-120-НЗ(К2) -АХВ-СН-...**

	Размер А, мм																		
	350	400	450	500	550	600	650	700	750	800	850	900	1000	1100	1200	1300	1400	1500	
Размер В, мм	450	0,66	0,63	0,60	0,58	0,56	0,55	0,54	0,53	0,52	0,51	0,51	0,50	0,49	0,49	0,48	0,47	0,47	0,47
	500	0,58	0,55	0,52	0,50	0,49	0,47	0,46	0,46	0,45	0,44	0,44	0,43	0,42	0,42	0,41	0,41	0,40	0,40
	550	0,52	0,49	0,46	0,44	0,43	0,42	0,41	0,40	0,39	0,39	0,38	0,38	0,37	0,36	0,36	0,35	0,35	0,35
	600	0,47	0,44	0,42	0,40	0,39	0,38	0,37	0,36	0,35	0,35	0,34	0,34	0,33	0,32	0,32	0,31	0,31	0,31
	650	0,43	0,40	0,38	0,37	0,35	0,34	0,33	0,33	0,32	0,31	0,31	0,28	0,29	0,29	0,29	0,28	0,28	0,28
	700	0,40	0,37	0,35	0,34	0,32	0,31	0,31	0,30	0,29	0,29	0,28	0,27	0,27	0,27	0,26	0,26	0,26	0,25
	750	0,37	0,35	0,33	0,31	0,30	0,29	0,28	0,28	0,27	0,27	0,26	0,25	0,25	0,24	0,24	0,23	0,23	0,23
	800	0,35	0,33	0,31	0,29	0,28	0,27	0,26	0,26	0,25	0,25	0,24	0,24	0,23	0,23	0,22	0,22	0,22	0,22
	850	0,33	0,31	0,29	0,28	0,27	0,26	0,25	0,24	0,24	0,23	0,22	0,22	0,21	0,21	0,21	0,21	0,21	0,21
	900	0,32	0,29	0,28	0,26	0,25	0,24	0,23	0,23	0,22	0,22	0,21	0,21	0,20	0,20	0,20	0,20	0,20	0,20
	950	0,30	0,28	0,26	0,25	0,24	0,23	0,22	0,22	0,21	0,21	0,20	0,20	0,19	0,19	0,18	0,18	0,18	0,18
	1000	0,29	0,27	0,25	0,24	0,23	0,22	0,21	0,21	0,20	0,20	0,19	0,18	0,18	0,18	0,18	0,18	0,18	0,18
	1050	0,28	0,26	0,24	0,23	0,22	0,21	0,20	0,20	0,19	0,19	0,18	0,17	0,17	0,17	0,17	0,17	0,17	0,17
	1100	0,27	0,25	0,23	0,22	0,21	0,20	0,19	0,19	0,18	0,18	0,17	0,17	0,17	0,17	0,17	0,17	0,17	0,17
	1150	0,26	0,24	0,22	0,21	0,20	0,19	0,19	0,18	0,18	0,17	0,17	0,17	0,17	0,17	0,17	0,17	0,17	0,17
	1200	0,26	0,23	0,22	0,21	0,20	0,19	0,18	0,18	0,17	0,17	0,16	0,16	0,16	0,16	0,16	0,16	0,16	0,16

**Площадь проходного сечения клапана Сигмавент-180-НЗ(К2)-АхВ-СН-..., м²**

	Размер А, мм																	
	350	400	450	500	550	600	650	700	750	800	850	900	1000	1100	1200	1300	1400	1500
<b>450</b>	0,115	0,133	0,151	0,169	0,186	0,204	0,222	0,240	0,257	0,275	0,293	0,311	0,346	0,382	0,417	0,453	0,488	0,524
<b>500</b>	0,132	0,152	0,172	0,192	0,213	0,233	0,253	0,273	0,294	0,314	0,334	0,354	0,395	0,435	0,476	0,516	0,557	0,597
<b>550</b>	0,148	0,171	0,193	0,216	0,239	0,262	0,284	0,307	0,330	0,353	0,375	0,398	0,444	0,489	0,535	0,580	0,626	0,671
<b>600</b>	0,164	0,189	0,215	0,240	0,265	0,290	0,316	0,341	0,366	0,391	0,417	0,442	0,492	0,543	0,593	0,644	0,694	0,745
<b>650</b>	0,180	0,208	0,236	0,264	0,291	0,319	0,347	0,375	0,402	0,430	0,458	0,486	0,541	0,597	0,652	0,708	0,763	0,819
<b>700</b>	0,197	0,227	0,257	0,287	0,318	0,348	0,378	0,408	0,439	0,469	0,499	0,529	0,590	0,650	0,711	0,771	0,832	0,892
<b>750</b>	0,213	0,246	0,278	0,311	0,344	0,377	0,409	0,442	0,475	0,508	0,540	0,573	0,639	0,704	0,770	0,835	0,901	0,966
<b>800</b>	0,229	0,264	0,300	0,335	0,370	0,405	0,441	0,476	0,511	0,546	0,582	0,617	0,687	0,758	0,828	0,899	0,969	1,040
<b>850</b>	0,245	0,283	0,321	0,359	0,396	0,434	0,472	0,510	0,547	0,585	0,623	0,661	0,736	0,812	0,887	0,963	1,038	1,114
<b>900</b>	0,262	0,302	0,342	0,382	0,423	0,463	0,503	0,543	0,584	0,624	0,664	0,704	0,785	0,865	0,946	1,026		
<b>950</b>	0,278	0,321	0,363	0,406	0,449	0,492	0,534	0,577	0,620	0,663	0,705	0,748	0,834	0,919	1,005			
<b>1000</b>	0,294	0,339	0,385	0,430	0,475	0,520	0,566	0,611	0,656	0,701	0,747	0,792	0,882	0,973				
<b>1050</b>	0,310	0,358	0,406	0,454	0,501	0,549	0,597	0,645	0,692	0,740	0,788	0,836	0,931					
<b>1100</b>	0,327	0,377	0,427	0,477	0,528	0,578	0,628	0,678	0,729	0,779	0,829	0,879	0,980					
<b>1150</b>	0,343	0,396	0,448	0,501	0,554	0,607	0,659	0,712	0,765	0,818	0,870	0,923						
<b>1200</b>	0,359	0,414	0,470	0,525	0,580	0,635	0,691	0,746	0,801	0,856	0,912	0,967						



**Коэффициент местного сопротивления  $\zeta_{м.с.}$  клапанов Сигмавент-180-НЗ(К2) -АХВ-СН-...**

	Размер А, мм																	
	350	400	450	500	550	600	650	700	750	800	850	900	1000	1100	1200	1300	1400	1500
Размер В, мм	450	0,77	0,73	0,70	0,68	0,66	0,65	0,64	0,63	0,62	0,61	0,60	0,59	0,58	0,57	0,57	0,56	0,56
	500	0,67	0,63	0,61	0,58	0,57	0,55	0,54	0,53	0,53	0,52	0,51	0,50	0,49	0,48	0,48	0,47	0,47
	550	0,59	0,56	0,53	0,51	0,50	0,49	0,47	0,47	0,46	0,45	0,44	0,43	0,43	0,42	0,41	0,41	0,41
	600	0,53	0,50	0,48	0,46	0,44	0,43	0,42	0,41	0,41	0,40	0,39	0,38	0,38	0,37	0,37	0,36	0,36
	650	0,49	0,46	0,43	0,42	0,40	0,39	0,38	0,37	0,37	0,36	0,35	0,34	0,34	0,33	0,33	0,32	0,32
	700	0,45	0,42	0,40	0,38	0,37	0,36	0,35	0,34	0,33	0,33	0,32	0,31	0,31	0,30	0,30	0,29	0,29
	750	0,42	0,39	0,37	0,35	0,34	0,33	0,32	0,31	0,31	0,30	0,29	0,29	0,28	0,28	0,27	0,27	0,27
	800	0,39	0,36	0,34	0,33	0,32	0,31	0,30	0,29	0,29	0,28	0,27	0,26	0,26	0,26	0,25	0,25	0,25
	850	0,37	0,34	0,32	0,31	0,30	0,29	0,28	0,27	0,27	0,26	0,25	0,25	0,24	0,24	0,23	0,23	0,23
	900	0,35	0,32	0,31	0,29	0,28	0,27	0,26	0,26	0,25	0,25	0,24	0,23	0,23	0,22	0,22	0,22	0,22
	950	0,33	0,31	0,29	0,28	0,27	0,26	0,25	0,24	0,23	0,23	0,22	0,22	0,21	0,21	0,21	0,21	0,21
	1000	0,32	0,30	0,28	0,26	0,25	0,24	0,24	0,23	0,22	0,22	0,21	0,21	0,20	0,20	0,20	0,20	0,20
	1050	0,31	0,28	0,27	0,25	0,24	0,23	0,23	0,22	0,21	0,21	0,20	0,20	0,20	0,20	0,20	0,20	0,20
	1100	0,30	0,27	0,26	0,24	0,23	0,22	0,22	0,21	0,20	0,20	0,19	0,19	0,19	0,19	0,19	0,19	0,19
	1150	0,29	0,26	0,25	0,23	0,22	0,21	0,21	0,20	0,20	0,19	0,18	0,18	0,18	0,18	0,18	0,18	0,18
	1200	0,28	0,25	0,24	0,22	0,21	0,21	0,20	0,19	0,19	0,18	0,18	0,18	0,18	0,18	0,18	0,18	0,18

**Площадь проходного сечения клапана Сигмавент-120-НЗ(К2)-АхВ-ВН-..., м²**

	Размер А, мм																	
	350	400	450	500	550	600	650	700	750	800	850	900	1000	1100	1200	1300	1400	1500
450	0,109	0,127	0,145	0,163	0,182	0,200	0,218	0,236	0,255	0,273	0,291	0,309	0,346	0,382	0,419	0,455	0,492	0,528
500	0,125	0,146	0,166	0,187	0,208	0,229	0,249	0,270	0,291	0,312	0,332	0,353	0,395	0,436	0,478	0,519	0,561	0,602
550	0,141	0,164	0,188	0,211	0,234	0,257	0,281	0,304	0,327	0,350	0,374	0,397	0,443	0,490	0,536	0,583	0,629	0,676
600	0,157	0,183	0,209	0,235	0,260	0,286	0,312	0,338	0,363	0,389	0,415	0,441	0,492	0,544	0,595	0,647	0,698	0,750
650	0,174	0,202	0,230	0,258	0,287	0,315	0,343	0,371	0,400	0,428	0,456	0,484	0,541	0,597	0,654	0,710	0,767	0,823
700	0,190	0,221	0,251	0,282	0,313	0,344	0,374	0,405	0,436	0,467	0,497	0,528	0,590	0,651	0,713	0,774	0,836	0,897
750	0,206	0,239	0,273	0,306	0,339	0,372	0,406	0,439	0,472	0,505	0,539	0,572	0,638	0,705	0,771	0,838	0,904	0,971
800	0,222	0,258	0,294	0,330	0,365	0,401	0,437	0,473	0,508	0,544	0,580	0,616	0,687	0,759	0,830	0,902	0,973	1,045
850	0,239	0,277	0,315	0,353	0,392	0,430	0,468	0,506	0,545	0,583	0,621	0,659	0,736	0,812	0,889	0,965	1,042	1,118
900	0,255	0,296	0,336	0,377	0,418	0,459	0,499	0,540	0,581	0,622	0,662	0,703	0,785	0,866	0,948	1,029		
950	0,271	0,314	0,358	0,401	0,444	0,487	0,531	0,574	0,617	0,660	0,704	0,747	0,833	0,920	1,006			
1000	0,287	0,333	0,379	0,425	0,470	0,516	0,562	0,608	0,653	0,699	0,745	0,791	0,882	0,974				
1050	0,304	0,352	0,400	0,448	0,497	0,545	0,593	0,641	0,690	0,738	0,786	0,834	0,931					
1100	0,320	0,371	0,421	0,472	0,523	0,574	0,624	0,675	0,726	0,777	0,827	0,878	0,980					
1150	0,336	0,389	0,443	0,496	0,549	0,602	0,656	0,709	0,762	0,815	0,869	0,922						
1200	0,352	0,408	0,464	0,520	0,575	0,631	0,687	0,743	0,798	0,854	0,910	0,966						

**Коэффициент местного сопротивления  $\zeta_{м.с.}$  клапанов Сигмавент-120-НЗ(К2)-АХВ-ВН-...**

	Размер А, мм																		
	350	400	450	500	550	600	650	700	750	800	850	900	1000	1100	1200	1300	1400	1500	
Размер В, мм	450	1,05	0,94	0,87	0,81	0,77	0,73	0,70	0,68	0,66	0,64	0,62	0,61	0,59	0,57	0,56	0,55	0,54	0,53
	500	0,89	0,80	0,73	0,69	0,65	0,62	0,59	0,57	0,56	0,54	0,53	0,52	0,50	0,48	0,47	0,46	0,45	0,45
	550	0,77	0,69	0,64	0,60	0,56	0,54	0,52	0,50	0,48	0,47	0,46	0,45	0,43	0,42	0,41	0,40	0,39	0,39
	600	0,68	0,61	0,57	0,53	0,50	0,48	0,46	0,44	0,43	0,42	0,41	0,40	0,38	0,37	0,36	0,35	0,35	0,34
	650	0,61	0,55	0,51	0,48	0,45	0,43	0,41	0,40	0,39	0,38	0,37	0,36	0,34	0,33	0,33	0,32	0,31	0,31
	700	0,56	0,50	0,46	0,43	0,41	0,39	0,38	0,36	0,35	0,34	0,33	0,33	0,31	0,30	0,30	0,29	0,28	0,28
	750	0,52	0,47	0,43	0,40	0,38	0,36	0,34	0,33	0,32	0,31	0,31	0,30	0,29	0,28	0,27	0,26	0,26	0,25
	800	0,48	0,43	0,40	0,37	0,35	0,33	0,32	0,31	0,30	0,29	0,28	0,28	0,27	0,26	0,25	0,24	0,24	0,24
	850	0,45	0,40	0,37	0,35	0,33	0,31	0,30	0,29	0,28	0,27	0,26	0,26	0,25	0,24	0,23	0,23	0,22	0,22
	900	0,42	0,38	0,35	0,33	0,31	0,29	0,28	0,27	0,26	0,25	0,25	0,24	0,23	0,22	0,22	0,21		
	950	0,40	0,36	0,33	0,31	0,29	0,28	0,26	0,25	0,25	0,24	0,23	0,23	0,22	0,21	0,21			
	1000	0,38	0,34	0,31	0,29	0,28	0,26	0,25	0,24	0,23	0,23	0,22	0,22	0,21	0,20				
	1050	0,36	0,33	0,30	0,28	0,26	0,25	0,24	0,23	0,22	0,22	0,21	0,20	0,20					
	1100	0,35	0,31	0,29	0,27	0,25	0,24	0,23	0,22	0,21	0,21	0,20	0,20	0,19					
	1150	0,34	0,30	0,28	0,26	0,24	0,23	0,22	0,21	0,20	0,20	0,19	0,19						
	1200	0,32	0,29	0,27	0,25	0,23	0,22	0,21	0,20	0,20	0,19	0,18	0,18						

**Площадь проходного сечения клапана Сигмавент-180-НЗ(К2)-АхВ-ВН-..., м²**

	Размер А, мм																	
	350	400	450	500	550	600	650	700	750	800	850	900	1000	1100	1200	1300	1400	1500
<b>450</b>	0,105	0,123	0,141	0,159	0,176	0,194	0,212	0,230	0,247	0,265	0,283	0,301	0,336	0,372	0,407	0,443	0,478	0,514
<b>500</b>	0,122	0,142	0,162	0,182	0,203	0,223	0,243	0,263	0,284	0,304	0,324	0,344	0,385	0,425	0,466	0,506	0,547	0,587
<b>550</b>	0,138	0,161	0,183	0,206	0,229	0,252	0,274	0,297	0,320	0,343	0,365	0,388	0,434	0,479	0,525	0,570	0,616	0,661
<b>600</b>	0,154	0,179	0,205	0,230	0,255	0,280	0,306	0,331	0,356	0,381	0,407	0,432	0,482	0,533	0,583	0,634	0,684	0,735
<b>650</b>	0,170	0,198	0,226	0,254	0,281	0,309	0,337	0,365	0,392	0,420	0,448	0,476	0,531	0,587	0,642	0,698	0,753	0,809
<b>700</b>	0,187	0,217	0,247	0,277	0,308	0,338	0,368	0,398	0,429	0,459	0,489	0,519	0,580	0,640	0,701	0,761	0,822	0,882
<b>750</b>	0,203	0,236	0,268	0,301	0,334	0,367	0,399	0,432	0,465	0,498	0,530	0,563	0,629	0,694	0,760	0,825	0,891	0,956
<b>800</b>	0,219	0,254	0,290	0,325	0,360	0,395	0,431	0,466	0,501	0,536	0,572	0,607	0,677	0,748	0,818	0,889	0,959	1,030
<b>850</b>	0,235	0,273	0,311	0,349	0,386	0,424	0,462	0,500	0,537	0,575	0,613	0,651	0,726	0,802	0,877	0,953	1,028	1,104
<b>900</b>	0,252	0,292	0,332	0,372	0,413	0,453	0,493	0,533	0,574	0,614	0,654	0,694	0,775	0,855	0,936	1,016		
<b>950</b>	0,268	0,311	0,353	0,396	0,439	0,482	0,524	0,567	0,610	0,653	0,695	0,738	0,824	0,909	0,995			
<b>1000</b>	0,284	0,329	0,375	0,420	0,465	0,510	0,556	0,601	0,646	0,691	0,737	0,782	0,872	0,963				
<b>1050</b>	0,300	0,348	0,396	0,444	0,491	0,539	0,587	0,635	0,682	0,730	0,778	0,826	0,921					
<b>1100</b>	0,317	0,367	0,417	0,467	0,518	0,568	0,618	0,668	0,719	0,769	0,819	0,869	0,970					
<b>1150</b>	0,333	0,386	0,438	0,491	0,544	0,597	0,649	0,702	0,755	0,808	0,860	0,913						
<b>1200</b>	0,349	0,404	0,460	0,515	0,570	0,625	0,681	0,736	0,791	0,846	0,902	0,957						

Коэффициент местного сопротивления  $\zeta_{м.с.}$  клапанов Сигмавент-180-НЗ(К2)-АХВ-ВН-...

	Размер А, мм																	
	350	400	450	500	550	600	650	700	750	800	850	900	1000	1100	1200	1300	1400	1500
Размер В, мм	450	1,09	1,01	0,94	0,89	0,85	0,82	0,79	0,77	0,75	0,73	0,72	0,69	0,68	0,66	0,65	0,63	0,62
	500	0,91	0,84	0,79	0,75	0,72	0,69	0,67	0,65	0,63	0,62	0,60	0,58	0,57	0,55	0,54	0,53	0,52
	550	0,87	0,79	0,73	0,68	0,65	0,59	0,57	0,56	0,54	0,53	0,52	0,50	0,49	0,48	0,47	0,46	0,45
	600	0,77	0,69	0,64	0,60	0,57	0,52	0,51	0,49	0,48	0,47	0,46	0,44	0,43	0,42	0,41	0,40	0,40
	650	0,68	0,62	0,57	0,54	0,51	0,47	0,45	0,44	0,43	0,42	0,41	0,39	0,38	0,37	0,37	0,36	0,35
	700	0,62	0,56	0,52	0,49	0,46	0,42	0,41	0,40	0,39	0,38	0,37	0,36	0,35	0,34	0,33	0,32	0,32
	750	0,57	0,52	0,48	0,45	0,42	0,39	0,37	0,36	0,35	0,35	0,34	0,33	0,32	0,31	0,30	0,30	0,29
	800	0,53	0,48	0,44	0,41	0,39	0,36	0,35	0,34	0,33	0,32	0,31	0,30	0,29	0,28	0,28	0,27	0,27
	850	0,49	0,44	0,41	0,38	0,36	0,33	0,32	0,31	0,30	0,30	0,29	0,28	0,27	0,26	0,26	0,25	0,25
	900	0,46	0,42	0,38	0,36	0,34	0,31	0,30	0,29	0,28	0,28	0,27	0,26	0,25	0,25	0,24	0,24	0,24
	950	0,44	0,39	0,36	0,34	0,32	0,29	0,28	0,27	0,27	0,26	0,25	0,24	0,24	0,23			
	1000	0,41	0,37	0,34	0,32	0,30	0,28	0,27	0,26	0,25	0,25	0,24	0,23	0,22				
	1050	0,39	0,36	0,33	0,31	0,29	0,26	0,25	0,25	0,24	0,23	0,23	0,22					
	1100	0,38	0,34	0,31	0,29	0,27	0,25	0,24	0,23	0,23	0,22	0,22	0,21					
	1150	0,36	0,33	0,30	0,28	0,26	0,24	0,23	0,22	0,22	0,21	0,21						
	1200	0,35	0,31	0,29	0,27	0,25	0,23	0,22	0,21	0,21	0,20	0,20						

## КЛАПАНЫ СИГМАВЕНТ-120(180)-НЗ(КЛ)-АхВ-СН(ВН)-...

Клапан канального исполнения состоит из корпуса прямоугольной формы, заслонки и привода, расположенного снаружи корпуса (исп. СН) или внутри корпуса (исп. ВН). Корпус изготавливается из оцинкованной стали и конструктивно аналогичен отрезку воздуховода длиной 220 мм,

с подсоединяемыми фланцами, изготовленными заодно с корпусом. Заслонки коробчатого типа изготавливаются из оцинкованной стали и набиваются внутри огнестойким теплоизолирующим материалом. Заслонки, в открытом положении, не выходят за пределы корпуса клапана.



Сигмавент-120-НЗ(КЛ)-АхВ-СН-ВЕ(220)



Сигмавент-180-НЗ(КЛ)-АхВ-СН-ВЕ(220)

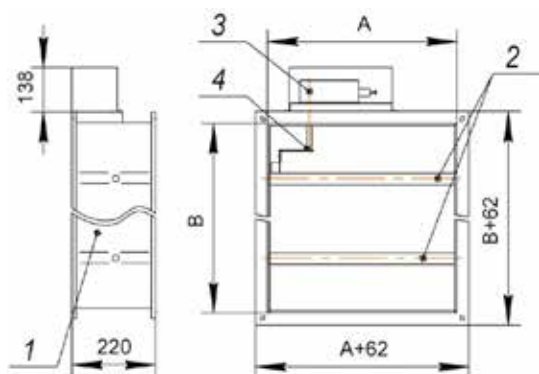


Сигмавент-120-НЗ(КЛ)-АхВ-ВН-ВЕ(220)



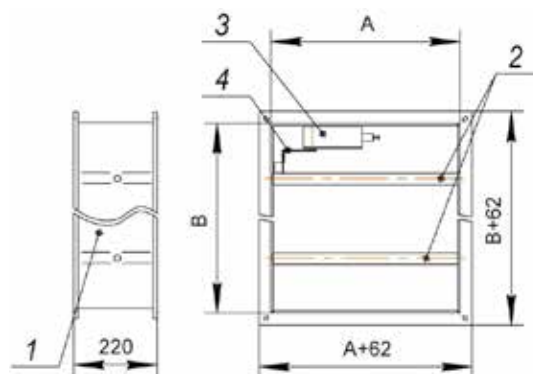
Сигмавент-180-НЗ(КЛ)-АхВ-ВН-ВЕ(220)

### Основные геометрические характеристики клапана Сигмавент-120(180)-НЗ(КЛ)-АхВ-СН-...



1. Корпус; 2. Заслонка; 3. Привод; 4. Рычажная система.

### Основные геометрические характеристики клапана Сигмавент-120(180)-НЗ(КЛ)-АхВ-ВН-...



1. Корпус; 2. Заслонка; 3. Привод; 4. Рычажная система.

### Количество заслонок клапана Сигмавент-120(180)-НЗ(КЛ)-АхВ-СН(ВН)-...

В, мм	150÷200	250÷400	450÷600	650÷800	850÷1000	1050÷1200
Кол., шт.	1	2	3	4	5	6

**Площадь проходного сечения клапана Сигмавент-120-НЗ(КЛ)-АХВ-СН-..., м<sup>2</sup>**

	Размер А, мм																								
	150	200	250	300	350	400	450	500	550	600	650	700	750	800	850	900	1000	1100	1200	1300	1400	1500	1600	1700	1800
150	0,012	0,017	0,021	0,026	0,031	0,036	0,04	0,045	0,05	0,055	0,059	0,064	0,069	0,074	0,078	0,083	0,093	0,102	0,112	0,121	0,131	0,14	0,15	0,159	0,169
200	0,018	0,025	0,033	0,04	0,047	0,054	0,062	0,069	0,076	0,083	0,091	0,098	0,105	0,112	0,12	0,127	0,141	0,156	0,17	0,185	0,199	0,214	0,228	0,243	0,257
250	0,021	0,029	0,037	0,045	0,054	0,062	0,07	0,078	0,087	0,095	0,103	0,111	0,12	0,128	0,136	0,144	0,161	0,177	0,194	0,21	0,227	0,243	0,26	0,276	0,293
300	0,027	0,038	0,048	0,059	0,07	0,081	0,091	0,102	0,113	0,124	0,134	0,145	0,156	0,167	0,177	0,188	0,21	0,231	0,253	0,274	0,296	0,317	0,339	0,36	0,382
350	0,033	0,046	0,06	0,073	0,086	0,099	0,113	0,126	0,139	0,152	0,166	0,179	0,192	0,205	0,219	0,232	0,258	0,285	0,311	0,338	0,364	0,391	0,417	0,444	0,47
400	0,039	0,055	0,071	0,087	0,102	0,118	0,134	0,15	0,165	0,181	0,197	0,213	0,228	0,244	0,26	0,276	0,307	0,339	0,37	0,402	0,433	0,465	0,496	0,528	0,559
450	0,042	0,059	0,075	0,092	0,109	0,126	0,142	0,159	0,176	0,193	0,209	0,226	0,243	0,26	0,276	0,293	0,327	0,36	0,394	0,427	0,461	0,494	0,528	0,561	0,595
500	0,048	0,067	0,087	0,106	0,125	0,144	0,164	0,183	0,202	0,221	0,241	0,26	0,279	0,298	0,318	0,337	0,375	0,414	0,452	0,491	0,529	0,568	0,606	0,645	0,683
550	0,054	0,076	0,098	0,12	0,141	0,163	0,185	0,207	0,228	0,25	0,272	0,294	0,315	0,337	0,359	0,381	0,424	0,468	0,511	0,555	0,598	0,642	0,685	0,729	0,772
600	0,061	0,085	0,109	0,133	0,158	0,182	0,206	0,23	0,255	0,279	0,303	0,327	0,352	0,376	0,4	0,424	0,473	0,521	0,57	0,618	0,667	0,715	0,764	0,812	0,861
650	0,063	0,088	0,114	0,139	0,164	0,189	0,215	0,24	0,265	0,29	0,316	0,341	0,366	0,391	0,417	0,442	0,492	0,543	0,593	0,644	0,694	0,745	0,795	0,846	0,896
700	0,069	0,097	0,125	0,153	0,18	0,208	0,236	0,264	0,291	0,319	0,347	0,375	0,402	0,43	0,458	0,486	0,541	0,597	0,652	0,708	0,763	0,819	0,874	0,93	
750	0,076	0,106	0,136	0,166	0,197	0,227	0,257	0,287	0,318	0,348	0,378	0,408	0,439	0,469	0,499	0,529	0,59	0,65	0,711	0,771	0,832	0,892			
800	0,082	0,115	0,147	0,18	0,213	0,246	0,278	0,311	0,344	0,377	0,409	0,442	0,475	0,508	0,54	0,573	0,639	0,704	0,77	0,835	0,901				
850	0,084	0,118	0,152	0,186	0,219	0,253	0,287	0,321	0,354	0,388	0,422	0,456	0,489	0,523	0,557	0,591	0,658	0,726	0,793	0,861					
900	0,091	0,127	0,163	0,199	0,236	0,272	0,308	0,344	0,381	0,417	0,453	0,489	0,526	0,562	0,598	0,634	0,707	0,779	0,852						
950	0,097	0,136	0,174	0,213	0,252	0,291	0,329	0,368	0,407	0,446	0,484	0,523	0,562	0,601	0,639	0,678	0,756	0,833	0,911						
1000	0,103	0,144	0,186	0,227	0,268	0,309	0,351	0,392	0,433	0,474	0,516	0,557	0,598	0,639	0,681	0,722	0,804	0,887							
1050	0,106	0,148	0,19	0,232	0,275	0,317	0,359	0,401	0,444	0,486	0,528	0,57	0,613	0,655	0,697	0,739	0,824								
1100	0,112	0,157	0,201	0,246	0,291	0,336	0,38	0,425	0,47	0,515	0,559	0,604	0,649	0,694	0,738	0,783	0,873								
1150	0,118	0,165	0,213	0,26	0,307	0,354	0,402	0,449	0,496	0,543	0,591	0,638	0,685	0,732	0,78	0,827									
1200	0,124	0,174	0,224	0,274	0,323	0,373	0,423	0,473	0,522	0,572	0,622	0,672	0,721	0,771	0,821	0,871									

Размер В, мм

**Коэффициент местного сопротивления  $\zeta_{м.с.}$  клапана Сигмавент-120-НЗ(КЛ) - АхВ-СН-...**

	Размер А, мм																								
	150	200	250	300	350	400	450	500	550	600	650	700	750	800	850	900	1000	1100	1200	1300	1400	1500	1600	1700	1800
150	3,09	2,59	2,34	2,18	2,08	2,00	1,94	1,90	1,86	1,83	1,81	1,79	1,77	1,75	1,74	1,73	1,71	1,69	1,68	1,67	1,66	1,65	1,64	1,64	1,63
200	1,87	1,53	1,35	1,25	1,18	1,12	1,09	1,06	1,03	1,01	1,00	0,98	0,97	0,96	0,95	0,94	0,93	0,92	0,91	0,90	0,90	0,89	0,89	0,88	0,88
250	2,67	2,22	2,00	1,86	1,76	1,69	1,64	1,60	1,57	1,55	1,53	1,51	1,49	1,48	1,47	1,45	1,44	1,42	1,41	1,40	1,39	1,38	1,38	1,37	1,37
300	1,95	1,60	1,42	1,31	1,24	1,19	1,15	1,12	1,09	1,07	1,05	1,04	1,03	1,02	1,01	1,00	0,98	0,97	0,96	0,96	0,95	0,94	0,94	0,93	0,93
350	1,56	1,26	1,11	1,02	0,96	0,91	0,88	0,85	0,83	0,81	0,80	0,79	0,78	0,77	0,76	0,75	0,74	0,73	0,72	0,72	0,71	0,71	0,70	0,70	0,70
400	1,32	1,05	0,92	0,84	0,78	0,74	0,71	0,69	0,67	0,66	0,64	0,63	0,62	0,62	0,61	0,60	0,59	0,58	0,58	0,57	0,57	0,56	0,56	0,56	0,55
450	1,68	1,36	1,20	1,10	1,04	0,99	0,96	0,93	0,91	0,89	0,87	0,86	0,85	0,84	0,83	0,82	0,81	0,80	0,79	0,79	0,78	0,78	0,77	0,77	0,76
500	1,45	1,17	1,03	0,94	0,88	0,84	0,80	0,78	0,76	0,74	0,73	0,72	0,71	0,70	0,69	0,69	0,68	0,67	0,66	0,65	0,65	0,64	0,64	0,64	0,63
550	1,29	1,03	0,90	0,82	0,76	0,72	0,69	0,67	0,65	0,64	0,63	0,62	0,61	0,60	0,59	0,59	0,58	0,57	0,56	0,56	0,55	0,55	0,54	0,54	0,54
600	1,17	0,93	0,80	0,73	0,68	0,64	0,61	0,59	0,58	0,56	0,55	0,54	0,53	0,53	0,52	0,51	0,50	0,50	0,49	0,49	0,48	0,48	0,47	0,47	0,47
650	1,40	1,12	0,98	0,90	0,84	0,80	0,77	0,74	0,72	0,71	0,69	0,68	0,67	0,67	0,66	0,65	0,64	0,63	0,63	0,62	0,61	0,61	0,61	0,60	0,60
700	1,28	1,02	0,89	0,81	0,75	0,71	0,69	0,66	0,64	0,63	0,62	0,61	0,60	0,59	0,58	0,58	0,57	0,56	0,55	0,55	0,54	0,54	0,54	0,53	
750	1,18	0,94	0,81	0,73	0,68	0,65	0,62	0,60	0,58	0,57	0,56	0,55	0,54	0,53	0,53	0,52	0,51	0,50	0,50	0,49	0,49	0,48	0,48	0,47	0,47
800	1,10	0,87	0,75	0,68	0,63	0,59	0,57	0,55	0,53	0,52	0,51	0,50	0,49	0,48	0,48	0,47	0,46	0,46	0,45	0,45	0,44				
850	1,27	1,01	0,88	0,80	0,75	0,71	0,68	0,66	0,64	0,62	0,61	0,60	0,59	0,59	0,58	0,57	0,56	0,56	0,55	0,54	0,54				
900	1,19	0,94	0,82	0,74	0,69	0,65	0,63	0,60	0,59	0,57	0,56	0,55	0,54	0,54	0,53	0,52	0,52	0,51	0,50						
950	1,12	0,89	0,76	0,69	0,64	0,61	0,58	0,56	0,54	0,53	0,52	0,51	0,50	0,50	0,49	0,48	0,47	0,47	0,46						
1000	1,07	0,84	0,72	0,65	0,60	0,57	0,54	0,52	0,51	0,49	0,48	0,47	0,47	0,46	0,45	0,45	0,44	0,43							
1050	1,20	0,95	0,82	0,74	0,69	0,66	0,63	0,61	0,59	0,58	0,57	0,56	0,55	0,54	0,53	0,53	0,52								
1100	1,14	0,90	0,77	0,70	0,65	0,62	0,59	0,57	0,55	0,54	0,53	0,52	0,51	0,50	0,50	0,49	0,48								
1150	1,09	0,85	0,73	0,66	0,61	0,58	0,56	0,54	0,52	0,51	0,50	0,49	0,48	0,47	0,47	0,46									
1200	1,04	0,81	0,70	0,63	0,58	0,55	0,53	0,51	0,49	0,48	0,47	0,46	0,45	0,44	0,44	0,43									



**Площадь проходного сечения клапана Сигмавент-180-НЗ(КЛ)-АХВ-СН-..., м<sup>2</sup>**

	Размер А, мм																								
	150	200	250	300	350	400	450	500	550	600	650	700	750	800	850	900	1000	1100	1200	1300	1400	1500	1600	1700	1800
150	0,011	0,016	0,020	0,025	0,029	0,034	0,038	0,043	0,047	0,052	0,056	0,061	0,065	0,070	0,074	0,079	0,088	0,097	0,106	0,115	0,124	0,133	0,142	0,151	0,160
200	0,018	0,025	0,032	0,039	0,046	0,053	0,060	0,067	0,074	0,081	0,088	0,095	0,102	0,109	0,116	0,123	0,137	0,151	0,165	0,179	0,193	0,207	0,221	0,235	0,249
250	0,019	0,027	0,035	0,043	0,050	0,058	0,066	0,074	0,081	0,089	0,097	0,105	0,112	0,120	0,128	0,136	0,151	0,167	0,182	0,198	0,213	0,229	0,244	0,260	0,275
300	0,026	0,036	0,046	0,056	0,067	0,077	0,087	0,097	0,108	0,118	0,128	0,138	0,149	0,159	0,169	0,179	0,200	0,220	0,241	0,261	0,282	0,302	0,323	0,343	0,364
350	0,032	0,045	0,057	0,070	0,083	0,096	0,108	0,121	0,134	0,147	0,159	0,172	0,185	0,198	0,210	0,223	0,249	0,274	0,300	0,325	0,351	0,376	0,402	0,427	0,453
400	0,038	0,053	0,069	0,084	0,099	0,114	0,130	0,145	0,160	0,175	0,191	0,206	0,221	0,236	0,252	0,267	0,297	0,328	0,358	0,389	0,419	0,450	0,480	0,511	0,541
450	0,040	0,056	0,072	0,088	0,104	0,120	0,136	0,152	0,168	0,184	0,200	0,216	0,232	0,248	0,264	0,280	0,312	0,344	0,376	0,408	0,440	0,472	0,504	0,536	0,568
500	0,046	0,065	0,083	0,102	0,120	0,139	0,157	0,176	0,194	0,213	0,231	0,250	0,268	0,287	0,305	0,324	0,361	0,398	0,435	0,472	0,509	0,546	0,583	0,620	0,657
550	0,053	0,074	0,095	0,116	0,137	0,158	0,179	0,200	0,221	0,242	0,263	0,284	0,305	0,326	0,347	0,368	0,410	0,452	0,494	0,536	0,578	0,620	0,662	0,704	0,746
600	0,059	0,082	0,106	0,129	0,153	0,176	0,200	0,223	0,247	0,270	0,294	0,317	0,341	0,364	0,388	0,411	0,458	0,505	0,552	0,599	0,646	0,693	0,740	0,787	0,834
650	0,061	0,085	0,109	0,133	0,158	0,182	0,206	0,230	0,255	0,279	0,303	0,327	0,352	0,376	0,400	0,424	0,473	0,521	0,570	0,618	0,667	0,715	0,764	0,812	0,861
700	0,067	0,094	0,120	0,147	0,174	0,201	0,227	0,254	0,281	0,308	0,334	0,361	0,388	0,415	0,441	0,468	0,522	0,575	0,629	0,682	0,736	0,789	0,843	0,896	
750	0,073	0,102	0,132	0,161	0,190	0,219	0,249	0,278	0,307	0,336	0,365	0,395	0,424	0,453	0,483	0,512	0,570	0,629	0,687	0,746	0,804	0,863			
800	0,079	0,111	0,143	0,175	0,206	0,238	0,270	0,302	0,333	0,365	0,397	0,429	0,460	0,492	0,524	0,556	0,619	0,683	0,746	0,810	0,873				
850	0,081	0,114	0,146	0,179	0,211	0,244	0,276	0,309	0,341	0,374	0,406	0,439	0,471	0,504	0,536	0,569	0,634	0,699	0,764	0,829					
900	0,088	0,123	0,158	0,193	0,228	0,263	0,298	0,333	0,368	0,403	0,438	0,473	0,508	0,543	0,578	0,613	0,683	0,753	0,823						
950	0,094	0,131	0,169	0,206	0,244	0,281	0,319	0,356	0,394	0,431	0,469	0,506	0,544	0,581	0,619	0,656	0,731	0,806	0,881						
1000	0,100	0,140	0,180	0,220	0,260	0,300	0,340	0,380	0,420	0,460	0,500	0,540	0,580	0,620	0,660	0,700	0,780	0,860							
1050	0,102	0,143	0,183	0,224	0,265	0,306	0,346	0,387	0,428	0,469	0,509	0,550	0,591	0,632	0,672	0,713	0,795								
1100	0,108	0,151	0,195	0,238	0,281	0,324	0,368	0,411	0,454	0,497	0,541	0,584	0,627	0,670	0,714	0,757	0,843								
1150	0,114	0,160	0,206	0,252	0,297	0,343	0,389	0,435	0,480	0,526	0,572	0,618	0,663	0,709	0,755	0,801									
1200	0,121	0,169	0,217	0,265	0,314	0,362	0,410	0,458	0,507	0,555	0,603	0,651	0,700	0,748	0,796	0,844									

**Коэффициент местного сопротивления  $\zeta_{м.с.}$  клапана Сигмавент-180-НЗ(КЛ) - АхВ-СН-...**

	Размер А, мм																								
	150	200	250	300	350	400	450	500	550	600	650	700	750	800	850	900	1000	1100	1200	1300	1400	1500	1600	1700	1800
150	3,71	3,14	2,85	2,67	2,54	2,46	2,39	2,34	2,30	2,26	2,23	2,21	2,19	2,17	2,15	2,14	2,12	2,10	2,08	2,07	2,06	2,05	2,04	2,03	2,03
200	2,14	1,77	1,57	1,45	1,38	1,32	1,28	1,24	1,22	1,19	1,18	1,16	1,15	1,14	1,13	1,12	1,10	1,09	1,08	1,07	1,07	1,06	1,05	1,05	1,04
250	3,32	2,80	2,53	2,36	2,25	2,17	2,11	2,06	2,02	1,99	1,97	1,95	1,93	1,91	1,90	1,88	1,86	1,85	1,83	1,82	1,81	1,80	1,79	1,79	1,78
300	2,35	1,95	1,74	1,61	1,53	1,47	1,42	1,38	1,35	1,33	1,31	1,30	1,28	1,27	1,26	1,25	1,23	1,22	1,21	1,20	1,19	1,19	1,18	1,17	1,17
350	1,83	1,50	1,32	1,22	1,15	1,10	1,06	1,03	1,01	0,99	0,97	0,96	0,95	0,94	0,93	0,92	0,91	0,90	0,89	0,88	0,87	0,87	0,86	0,86	0,86
400	1,52	1,22	1,07	0,98	0,92	0,88	0,85	0,82	0,80	0,78	0,77	0,76	0,75	0,74	0,73	0,72	0,71	0,70	0,70	0,69	0,68	0,68	0,68	0,67	0,67
450	2,01	1,66	1,47	1,36	1,28	1,23	1,19	1,16	1,13	1,11	1,09	1,08	1,07	1,05	1,05	1,04	1,02	1,01	1,00	0,99	0,99	0,98	0,98	0,97	0,97
500	1,72	1,40	1,23	1,13	1,07	1,02	0,98	0,96	0,93	0,91	0,90	0,89	0,88	0,87	0,86	0,85	0,84	0,83	0,82	0,81	0,81	0,80	0,80	0,79	0,79
550	1,51	1,22	1,07	0,98	0,92	0,87	0,84	0,81	0,79	0,78	0,76	0,75	0,74	0,73	0,73	0,72	0,71	0,70	0,69	0,68	0,68	0,67	0,67	0,67	0,66
600	1,35	1,08	0,94	0,86	0,80	0,76	0,73	0,71	0,69	0,68	0,66	0,65	0,64	0,63	0,63	0,62	0,61	0,60	0,60	0,59	0,59	0,58	0,58	0,57	0,57
650	1,66	1,35	1,19	1,09	1,03	0,98	0,94	0,92	0,90	0,88	0,86	0,85	0,84	0,83	0,82	0,81	0,80	0,79	0,78	0,78	0,77	0,77	0,76	0,76	0,75
700	1,50	1,21	1,06	0,97	0,91	0,87	0,84	0,81	0,79	0,77	0,76	0,75	0,74	0,73	0,72	0,72	0,70	0,70	0,69	0,68	0,68	0,67	0,67	0,66	0,66
750	1,38	1,10	0,96	0,88	0,82	0,78	0,75	0,73	0,71	0,69	0,68	0,67	0,66	0,65	0,64	0,64	0,63	0,62	0,61	0,61	0,60	0,60	0,60	0,60	0,60
800	1,27	1,01	0,88	0,80	0,75	0,71	0,68	0,66	0,64	0,63	0,61	0,60	0,59	0,59	0,58	0,57	0,56	0,56	0,55	0,54	0,54	0,54	0,54	0,54	0,54
850	1,50	1,21	1,06	0,97	0,91	0,87	0,83	0,81	0,79	0,77	0,76	0,75	0,74	0,73	0,72	0,71	0,70	0,69	0,69	0,68	0,68	0,68	0,68	0,68	0,68
900	1,39	1,12	0,98	0,89	0,83	0,79	0,76	0,74	0,72	0,70	0,69	0,68	0,67	0,66	0,65	0,65	0,64	0,63	0,62	0,62	0,62	0,62	0,62	0,62	0,62
950	1,30	1,04	0,91	0,82	0,77	0,73	0,70	0,68	0,66	0,65	0,63	0,62	0,61	0,61	0,60	0,59	0,58	0,58	0,57	0,57	0,57	0,57	0,57	0,57	0,57
1000	1,23	0,98	0,85	0,77	0,72	0,68	0,65	0,63	0,61	0,60	0,59	0,58	0,57	0,56	0,55	0,55	0,54	0,53	0,53	0,53	0,53	0,53	0,53	0,53	0,53
1050	1,41	1,13	0,99	0,90	0,84	0,80	0,77	0,75	0,73	0,71	0,70	0,69	0,68	0,67	0,66	0,66	0,65	0,65	0,65	0,65	0,65	0,65	0,65	0,65	0,65
1100	1,33	1,06	0,92	0,84	0,79	0,75	0,72	0,69	0,68	0,66	0,65	0,64	0,63	0,62	0,61	0,61	0,60	0,60	0,60	0,60	0,60	0,60	0,60	0,60	0,60
1150	1,26	1,00	0,87	0,79	0,74	0,70	0,67	0,65	0,63	0,62	0,61	0,60	0,59	0,58	0,57	0,57	0,57	0,57	0,57	0,57	0,57	0,57	0,57	0,57	0,57
1200	1,20	0,95	0,82	0,75	0,70	0,66	0,63	0,61	0,59	0,58	0,57	0,56	0,55	0,54	0,54	0,53	0,53	0,53	0,53	0,53	0,53	0,53	0,53	0,53	0,53

**Площадь проходного сечения клапана Сигмавент-120-НЗ(КЛ)-АхВ-ВН-..., м²**

	Размер А, мм																					
	300	350	400	450	500	550	600	650	700	750	800	850	900	1000	1100	1200	1300	1400	1500	1600	1700	1800
150	0,016	0,021	0,026	0,030	0,035	0,040	0,045	0,049	0,054	0,059	0,064	0,068	0,073	0,083	0,092	0,102	0,111	0,121	0,130	0,140	0,149	0,159
200	0,030	0,037	0,044	0,052	0,059	0,066	0,073	0,081	0,088	0,095	0,102	0,110	0,117	0,131	0,146	0,160	0,175	0,189	0,204	0,218	0,233	0,247
250	0,035	0,044	0,052	0,060	0,068	0,077	0,085	0,093	0,101	0,110	0,118	0,126	0,134	0,151	0,167	0,184	0,200	0,217	0,233	0,250	0,266	0,283
300	0,049	0,060	0,071	0,081	0,092	0,103	0,114	0,124	0,135	0,146	0,157	0,167	0,178	0,200	0,221	0,243	0,264	0,286	0,307	0,329	0,350	0,372
350	0,063	0,076	0,089	0,103	0,116	0,129	0,142	0,156	0,169	0,182	0,195	0,209	0,222	0,248	0,275	0,301	0,328	0,354	0,381	0,407	0,434	0,460
400	0,077	0,092	0,108	0,124	0,140	0,155	0,171	0,187	0,203	0,218	0,234	0,250	0,266	0,297	0,329	0,360	0,392	0,423	0,455	0,486	0,518	0,549
450	0,082	0,099	0,116	0,132	0,149	0,166	0,183	0,199	0,216	0,233	0,250	0,266	0,283	0,317	0,350	0,384	0,417	0,451	0,484	0,518	0,551	0,585
500	0,096	0,115	0,134	0,154	0,173	0,192	0,211	0,231	0,250	0,269	0,288	0,308	0,327	0,365	0,404	0,442	0,481	0,519	0,558	0,596	0,635	0,673
550	0,110	0,131	0,153	0,175	0,197	0,218	0,240	0,262	0,284	0,305	0,327	0,349	0,371	0,414	0,458	0,501	0,545	0,588	0,632	0,675	0,719	0,762
600	0,123	0,148	0,172	0,196	0,220	0,245	0,269	0,293	0,317	0,342	0,366	0,390	0,414	0,463	0,511	0,560	0,608	0,657	0,705	0,754	0,802	0,851
650	0,129	0,154	0,179	0,205	0,230	0,255	0,280	0,306	0,331	0,356	0,381	0,407	0,432	0,482	0,533	0,583	0,634	0,684	0,735	0,785	0,836	0,886
700	0,143	0,170	0,198	0,226	0,254	0,281	0,309	0,337	0,365	0,392	0,420	0,448	0,476	0,531	0,587	0,642	0,698	0,753	0,809	0,864	0,920	
750	0,156	0,187	0,217	0,247	0,277	0,308	0,338	0,368	0,398	0,429	0,459	0,489	0,519	0,580	0,640	0,701	0,761	0,822	0,882			
800	0,170	0,203	0,236	0,268	0,301	0,334	0,367	0,399	0,432	0,465	0,498	0,530	0,563	0,629	0,694	0,760	0,825	0,891				
850	0,176	0,209	0,243	0,277	0,311	0,344	0,378	0,412	0,446	0,479	0,513	0,547	0,581	0,648	0,716	0,783	0,851					
900	0,189	0,226	0,262	0,298	0,334	0,371	0,407	0,443	0,479	0,516	0,552	0,588	0,624	0,697	0,769	0,842						
950	0,203	0,242	0,281	0,319	0,358	0,397	0,436	0,474	0,513	0,552	0,591	0,629	0,668	0,746	0,823	0,901						
1000	0,217	0,258	0,299	0,341	0,382	0,423	0,464	0,506	0,547	0,588	0,629	0,671	0,712	0,794	0,877							
1050	0,222	0,265	0,307	0,349	0,391	0,434	0,476	0,518	0,560	0,603	0,645	0,687	0,729	0,814								
1100	0,236	0,281	0,326	0,370	0,415	0,460	0,505	0,549	0,594	0,639	0,684	0,728	0,773	0,863								
1150	0,250	0,297	0,344	0,392	0,439	0,486	0,533	0,581	0,628	0,675	0,722	0,770	0,817									
1200	0,264	0,313	0,363	0,413	0,463	0,512	0,562	0,612	0,662	0,711	0,761	0,811	0,861									

**Коэффициент местного сопротивления  $\zeta_{м.с.}$  клапана Сигмавент-120-НЗ(КЛ) - АхВ-ВН-...**

		Размер А, мм																					
		300	350	400	450	500	550	600	650	700	750	800	850	900	1000	1100	1200	1300	1400	1500	1600	1700	1800
Размер В, мм	150	10,18	7,58	6,13	5,22	4,60	4,15	3,82	3,56	3,35	3,18	3,04	2,92	2,82	2,65	2,52	2,42	2,34	2,27	2,21	2,16	2,12	2,08
	200	3,77	3,03	2,58	2,28	2,07	1,90	1,78	1,68	1,60	1,53	1,47	1,42	1,38	1,31	1,26	1,22	1,18	1,15	1,12	1,10	1,08	1,07
	250	4,50	3,75	3,28	2,95	2,72	2,54	2,40	2,29	2,20	2,12	2,06	2,00	1,95	1,87	1,81	1,76	1,72	1,68	1,66	1,63	1,61	1,59
	300	2,74	2,33	2,07	1,88	1,75	1,64	1,56	1,49	1,44	1,39	1,35	1,32	1,29	1,24	1,20	1,17	1,14	1,12	1,10	1,09	1,07	1,06
	350	1,93	1,66	1,49	1,36	1,27	1,19	1,14	1,09	1,05	1,02	0,99	0,97	0,95	0,91	0,88	0,86	0,84	0,83	0,81	0,80	0,79	0,78
	400	1,49	1,29	1,15	1,06	0,99	0,93	0,89	0,85	0,82	0,80	0,78	0,76	0,74	0,72	0,70	0,68	0,66	0,65	0,64	0,63	0,62	0,62
	450	1,82	1,60	1,45	1,34	1,26	1,20	1,15	1,11	1,08	1,05	1,02	1,00	0,98	0,95	0,93	0,91	0,89	0,88	0,86	0,85	0,84	0,84
	500	1,48	1,30	1,19	1,10	1,04	0,99	0,95	0,91	0,88	0,86	0,84	0,82	0,81	0,78	0,76	0,75	0,73	0,72	0,71	0,70	0,70	0,69
	550	1,25	1,10	1,00	0,93	0,88	0,84	0,80	0,77	0,75	0,73	0,71	0,70	0,69	0,66	0,65	0,63	0,62	0,61	0,60	0,60	0,59	0,58
	600	1,08	0,96	0,87	0,81	0,76	0,72	0,70	0,67	0,65	0,63	0,62	0,61	0,60	0,59	0,58	0,56	0,55	0,54	0,53	0,52	0,51	0,51
	650	1,28	1,14	1,05	0,98	0,93	0,89	0,85	0,83	0,80	0,78	0,77	0,75	0,74	0,72	0,70	0,69	0,68	0,67	0,66	0,65	0,65	0,64
	700	1,13	1,01	0,93	0,86	0,82	0,78	0,75	0,73	0,71	0,69	0,68	0,67	0,66	0,64	0,62	0,61	0,60	0,59	0,58	0,58	0,57	
750	1,01	0,90	0,83	0,77	0,73	0,70	0,67	0,65	0,64	0,62	0,61	0,60	0,59	0,57	0,55	0,54	0,53	0,53	0,52				
800	0,92	0,82	0,75	0,70	0,66	0,64	0,61	0,59	0,58	0,56	0,55	0,54	0,53	0,51	0,50	0,49	0,48	0,48					
850	1,06	0,95	0,88	0,82	0,78	0,75	0,72	0,70	0,68	0,67	0,66	0,64	0,63	0,62	0,60	0,59	0,58						
900	0,97	0,87	0,80	0,75	0,72	0,69	0,66	0,64	0,63	0,61	0,60	0,59	0,58	0,56	0,55	0,54							
950	0,89	0,80	0,74	0,69	0,66	0,63	0,61	0,59	0,58	0,56	0,55	0,54	0,53	0,52	0,51	0,50							
1000	0,83	0,75	0,69	0,64	0,61	0,59	0,56	0,55	0,53	0,52	0,51	0,50	0,49	0,48	0,47								
1050	0,94	0,85	0,78	0,74	0,70	0,67	0,65	0,63	0,62	0,60	0,59	0,58	0,57	0,56									
1100	0,87	0,79	0,73	0,69	0,66	0,63	0,61	0,59	0,58	0,56	0,55	0,54	0,53	0,52									
1150	0,82	0,74	0,69	0,65	0,61	0,59	0,57	0,55	0,54	0,53	0,52	0,51	0,50										
1200	0,77	0,70	0,65	0,61	0,58	0,55	0,54	0,52	0,51	0,49	0,48	0,48	0,47										

**Площадь проходного сечения клапана Сигмавент-180-НЗ(КЛ)-АхВ-ВН-..., м²**

	Размер А, мм																					
	300	350	400	450	500	550	600	650	700	750	800	850	900	1000	1100	1200	1300	1400	1500	1600	1700	1800
150	0,015	0,019	0,024	0,028	0,033	0,037	0,042	0,046	0,051	0,055	0,060	0,064	0,069	0,078	0,087	0,096	0,105	0,114	0,123	0,132	0,141	0,150
200	0,029	0,036	0,043	0,050	0,057	0,064	0,071	0,078	0,085	0,092	0,099	0,106	0,113	0,127	0,141	0,155	0,169	0,183	0,197	0,211	0,225	0,239
250	0,033	0,040	0,048	0,056	0,064	0,071	0,079	0,087	0,095	0,102	0,110	0,118	0,126	0,141	0,157	0,172	0,188	0,203	0,219	0,234	0,250	0,265
300	0,046	0,057	0,067	0,077	0,087	0,098	0,108	0,118	0,128	0,139	0,149	0,159	0,169	0,190	0,210	0,231	0,251	0,272	0,292	0,313	0,333	0,354
350	0,060	0,073	0,086	0,098	0,111	0,124	0,137	0,149	0,162	0,175	0,188	0,200	0,213	0,239	0,264	0,290	0,315	0,341	0,366	0,392	0,417	0,443
400	0,074	0,089	0,104	0,120	0,135	0,150	0,165	0,181	0,196	0,211	0,226	0,242	0,257	0,287	0,318	0,348	0,379	0,409	0,440	0,470	0,501	0,531
450	0,078	0,094	0,110	0,126	0,142	0,158	0,174	0,190	0,206	0,222	0,238	0,254	0,270	0,302	0,334	0,366	0,398	0,430	0,462	0,494	0,526	0,558
500	0,092	0,110	0,129	0,147	0,166	0,184	0,203	0,221	0,240	0,258	0,277	0,295	0,314	0,351	0,388	0,425	0,462	0,499	0,536	0,573	0,610	0,647
550	0,106	0,127	0,148	0,169	0,190	0,211	0,232	0,253	0,274	0,295	0,316	0,337	0,358	0,400	0,442	0,484	0,526	0,568	0,610	0,652	0,694	0,736
600	0,119	0,143	0,166	0,190	0,213	0,237	0,260	0,284	0,307	0,331	0,354	0,378	0,401	0,448	0,495	0,542	0,589	0,636	0,683	0,730	0,777	0,824
650	0,123	0,148	0,172	0,196	0,220	0,245	0,269	0,293	0,317	0,342	0,366	0,390	0,414	0,463	0,511	0,560	0,608	0,657	0,705	0,754	0,802	0,851
700	0,137	0,164	0,191	0,217	0,244	0,271	0,298	0,324	0,351	0,378	0,405	0,431	0,458	0,512	0,565	0,619	0,672	0,726	0,779	0,833	0,886	
750	0,151	0,180	0,209	0,239	0,268	0,297	0,326	0,356	0,385	0,414	0,443	0,473	0,502	0,560	0,619	0,677	0,736	0,794	0,853			
800	0,165	0,196	0,228	0,260	0,292	0,323	0,355	0,387	0,419	0,450	0,482	0,514	0,546	0,609	0,673	0,736	0,800	0,863				
850	0,169	0,201	0,234	0,266	0,299	0,331	0,364	0,396	0,429	0,461	0,494	0,526	0,559	0,624	0,689	0,754	0,819					
900	0,183	0,218	0,253	0,288	0,323	0,358	0,393	0,428	0,463	0,498	0,533	0,568	0,603	0,673	0,743	0,813						
950	0,196	0,234	0,271	0,309	0,346	0,384	0,421	0,459	0,496	0,534	0,571	0,609	0,646	0,721	0,796	0,871						
1000	0,210	0,250	0,290	0,330	0,370	0,410	0,450	0,490	0,530	0,570	0,610	0,650	0,690	0,770	0,850							
1050	0,214	0,255	0,296	0,336	0,377	0,418	0,459	0,499	0,540	0,581	0,622	0,662	0,703	0,785								
1100	0,228	0,271	0,314	0,358	0,401	0,444	0,487	0,531	0,574	0,617	0,660	0,704	0,747	0,833								
1150	0,242	0,287	0,333	0,379	0,425	0,470	0,516	0,562	0,608	0,653	0,699	0,745	0,791									
1200	0,255	0,304	0,352	0,400	0,448	0,497	0,545	0,593	0,641	0,690	0,738	0,786	0,834									

**Коэффициент местного сопротивления  $\zeta_{м.с.}$  клапана Сигмавент-180-НЗ(КЛ) - АхВ-ВН-...**

	Размер А, мм																					
	300	350	400	450	500	550	600	650	700	750	800	850	900	1000	1100	1200	1300	1400	1500	1600	1700	1800
150	12,99	9,55	7,67	6,51	5,73	5,16	4,74	4,42	4,15	3,94	3,77	3,62	3,49	3,29	3,13	3,00	2,90	2,82	2,75	2,68	2,63	2,59
200	4,40	3,54	3,02	2,67	2,42	2,23	2,08	1,97	1,87	1,80	1,73	1,67	1,63	1,55	1,48	1,43	1,39	1,36	1,33	1,31	1,28	1,26
250	5,79	4,82	4,21	3,80	3,50	3,27	3,09	2,95	2,83	2,74	2,66	2,58	2,52	2,42	2,34	2,28	2,23	2,18	2,15	2,11	2,09	2,06
300	3,35	2,86	2,54	2,32	2,15	2,03	1,93	1,85	1,78	1,72	1,68	1,64	1,60	1,54	1,50	1,46	1,43	1,40	1,38	1,36	1,34	1,33
350	2,30	1,98	1,78	1,63	1,52	1,44	1,37	1,32	1,27	1,23	1,20	1,17	1,15	1,11	1,08	1,05	1,03	1,01	0,99	0,98	0,97	0,96
400	1,73	1,50	1,35	1,25	1,17	1,10	1,05	1,01	0,98	0,95	0,93	0,91	0,89	0,86	0,83	0,81	0,80	0,78	0,77	0,76	0,75	0,74
450	2,22	1,96	1,78	1,66	1,56	1,49	1,43	1,38	1,34	1,31	1,28	1,25	1,23	1,19	1,16	1,14	1,12	1,10	1,09	1,08	1,06	1,05
500	1,78	1,57	1,43	1,34	1,26	1,20	1,15	1,12	1,08	1,06	1,03	1,01	1,00	0,97	0,94	0,92	0,91	0,89	0,88	0,87	0,86	0,86
550	1,48	1,31	1,20	1,12	1,05	1,00	0,97	0,93	0,91	0,88	0,86	0,85	0,83	0,81	0,79	0,77	0,76	0,75	0,74	0,73	0,72	0,72
600	1,26	1,12	1,03	0,96	0,90	0,86	0,83	0,80	0,78	0,76	0,74	0,73	0,72	0,69	0,68	0,66	0,65	0,64	0,63	0,63	0,62	0,61
650	1,54	1,39	1,28	1,20	1,14	1,09	1,05	1,02	0,99	0,97	0,95	0,93	0,92	0,90	0,88	0,86	0,85	0,84	0,83	0,82	0,81	0,80
700	1,35	1,21	1,12	1,05	0,99	0,95	0,92	0,89	0,87	0,85	0,83	0,82	0,80	0,78	0,77	0,75	0,74	0,73	0,72	0,71	0,71	
750	1,20	1,07	0,99	0,93	0,88	0,84	0,82	0,79	0,77	0,75	0,74	0,72	0,71	0,69	0,68	0,67	0,66	0,65	0,64			
800	1,08	0,97	0,89	0,84	0,79	0,76	0,73	0,71	0,69	0,68	0,66	0,65	0,64	0,62	0,61	0,60	0,59	0,58				
850	1,27	1,15	1,07	1,00	0,96	0,92	0,89	0,86	0,84	0,83	0,81	0,80	0,79	0,77	0,75	0,74	0,73					
900	1,15	1,04	0,97	0,91	0,87	0,83	0,81	0,78	0,76	0,75	0,73	0,72	0,71	0,69	0,68	0,67						
950	1,06	0,96	0,89	0,83	0,79	0,76	0,74	0,72	0,70	0,68	0,67	0,66	0,65	0,63	0,62	0,61						
1000	0,98	0,88	0,82	0,77	0,73	0,70	0,68	0,66	0,64	0,63	0,62	0,61	0,60	0,58	0,57							
1050	1,12	1,02	0,95	0,90	0,86	0,83	0,80	0,78	0,76	0,74	0,73	0,72	0,71	0,69								
1100	1,04	0,95	0,88	0,83	0,79	0,76	0,74	0,72	0,70	0,69	0,68	0,67	0,66	0,64								
1150	0,97	0,88	0,82	0,78	0,74	0,71	0,69	0,67	0,65	0,64	0,63	0,62	0,61									
1200	0,91	0,83	0,77	0,73	0,69	0,67	0,65	0,63	0,61	0,60	0,59	0,58	0,57									

## КЛАПАНЫ «СТЕНОВОГО» ИСПОЛНЕНИЯ

Клапан, предназначенный для установки в проем (стеное исполнение, т.е. без торцевого подсоединения металлических воздуховодов), представляет собой прямоугольный корпус глубиной 220 мм, посадочной длиной 200 мм и с фланцем с одной стороны, внутри которого располагается заслонка. Заслонка коробчатого типа изготавливается

из оцинкованной стали и набивается внутри огнестойким теплоизолирующим материалом. Типоразмер стенового клапана равен размеру проема.

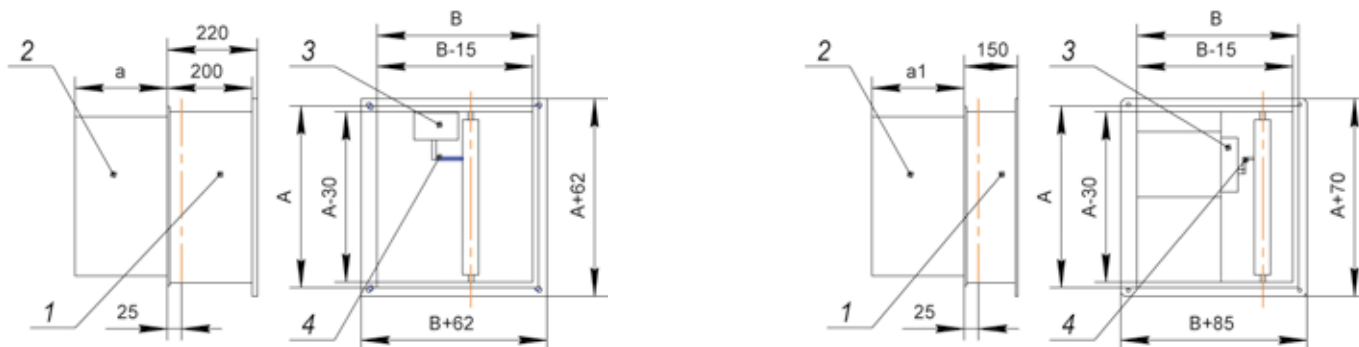
Возможно изготовление клапана с глубиной корпуса 150 мм как с передним фланцем, так и без фланцев для установки в глубину преграды.

### КЛАПАНЫ СИГМАВЕНТ-120(180)-НЗ(С)-АхВ-...



Сигмавент-120-НЗ(С)-АхВ-ВЕ(220)

#### Основные геометрические характеристики клапана



Сигмавент-120(180)-НЗ(С)-АхВ-...

Сигмавент-120(180)-НЗ(С)-АхВх150-...

1. Корпус; 2. Заслонка; 3. Привод; 4. Рычажная система.

#### Вылет заслонки за пределы корпуса клапана

В, мм	250	300	350	400	450	500	550	600	650	700	750	800	850	900	950	1000
а, мм	–	170	170	170	205	255	305	355	405	455	505	555	605	655	705	755
а1, мм	75	125	175	225	275	325	375	425	475	525	575	625	675	725	775	825

В зависимости от типоразмера, при горизонтальном расположении оси вращения, может возникнуть необходимость дополнительного применения пружин для уравнивания силы тяжести.

**Площадь проходного сечения клапана Сигмавент-120-НЗ(С)-АхВ-..., м²**

	Размер А, мм																										
	200	250	300	350	400	450	500	550	600	650	700	750	800	850	900	950	1000	1050	1100	1150	1200	1250	1300	1350	1400	1450	1500
<b>250</b>	0,016	0,025	0,034	0,043	0,052	0,061	0,070	0,079	0,088	0,097	0,106	0,115	0,124	0,133	0,142	0,151	0,160	0,169	0,178	0,187	0,196	0,205	0,214	0,223	0,232	0,241	0,250
<b>300</b>	0,023	0,035	0,046	0,058	0,069	0,081	0,092	0,104	0,115	0,127	0,138	0,150	0,161	0,173	0,184	0,196	0,207	0,219	0,230	0,242	0,253	0,265	0,276	0,288	0,299	0,311	0,322
<b>350</b>	0,031	0,045	0,059	0,073	0,087	0,101	0,115	0,129	0,143	0,157	0,171	0,185	0,199	0,213	0,227	0,241	0,255	0,269	0,283	0,297	0,311	0,325	0,339	0,353	0,367	0,381	0,395
<b>400</b>	0,038	0,054	0,071	0,087	0,104	0,120	0,137	0,153	0,170	0,186	0,203	0,219	0,236	0,252	0,269	0,285	0,302	0,318	0,335	0,351	0,368	0,384	0,401	0,417	0,434	0,450	0,467
<b>450</b>	0,045	0,064	0,083	0,102	0,121	0,140	0,159	0,178	0,197	0,216	0,235	0,254	0,273	0,292	0,311	0,330	0,349	0,368	0,387	0,406	0,425	0,444	0,463	0,482	0,501	0,520	0,539
<b>500</b>	0,052	0,074	0,095	0,117	0,138	0,160	0,181	0,203	0,224	0,246	0,267	0,289	0,310	0,332	0,353	0,375	0,396	0,418	0,439	0,461	0,482	0,504	0,525	0,547	0,568	0,590	0,611
<b>550</b>	0,060	0,084	0,108	0,132	0,156	0,180	0,204	0,228	0,252	0,276	0,300	0,324	0,348	0,372	0,396	0,420	0,444	0,468	0,492	0,516	0,540	0,564					
<b>600</b>	0,067	0,093	0,120	0,146	0,173	0,199	0,226	0,252	0,279	0,305	0,332	0,358	0,385	0,411	0,438	0,464											
<b>650</b>	0,074	0,103	0,132	0,161	0,190	0,219	0,248	0,277	0,306	0,335	0,364	0,393															
<b>700</b>	0,081	0,113	0,144	0,176	0,207	0,239	0,270	0,302	0,333																		
<b>750</b>	0,089	0,123	0,157	0,191	0,225	0,259	0,293																				
<b>800</b>	0,096	0,132	0,169	0,205	0,242																						
<b>850</b>	0,103	0,142	0,181	0,220																							
<b>900</b>	0,110	0,152	0,193																								
<b>950</b>	0,118																										
<b>1000</b>	0,125																										



**Площадь проходного сечения клапана Сигмавент-180-НЗ(С)-АхВ-..., м²**

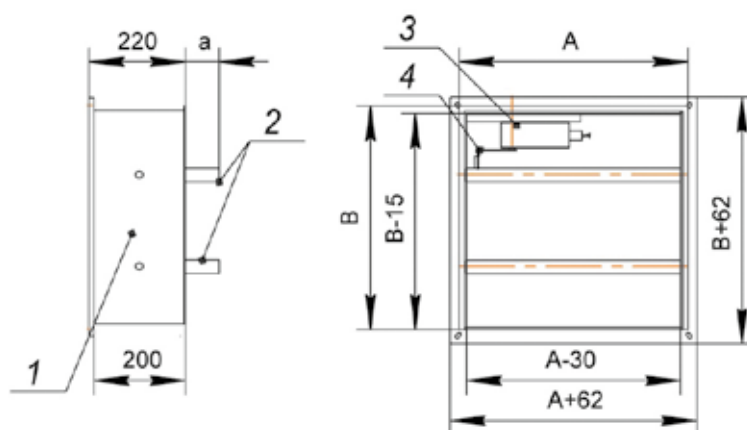
	Размер А, мм																										
	200	250	300	350	400	450	500	550	600	650	700	750	800	850	900	950	1000	1050	1100	1150	1200	1250	1300	1350	1400	1450	1500
250	0,015	0,024	0,033	0,042	0,050	0,059	0,068	0,077	0,085	0,094	0,103	0,112	0,120	0,129	0,138	0,147	0,155	0,164	0,173	0,182	0,190	0,199	0,208	0,217	0,225	0,234	0,243
300	0,023	0,034	0,045	0,056	0,068	0,079	0,090	0,101	0,113	0,124	0,135	0,146	0,158	0,169	0,180	0,191	0,203	0,214	0,225	0,236	0,248	0,259	0,270	0,281	0,293	0,304	0,315
350	0,030	0,044	0,057	0,071	0,085	0,099	0,112	0,126	0,140	0,154	0,167	0,181	0,195	0,209	0,222	0,236	0,250	0,264	0,277	0,291	0,305	0,319	0,332	0,346	0,360	0,374	0,387
400	0,037	0,053	0,070	0,086	0,102	0,118	0,135	0,151	0,167	0,183	0,200	0,216	0,232	0,248	0,265	0,281	0,297	0,313	0,330	0,346	0,362	0,378	0,395	0,411	0,427	0,443	0,460
450	0,044	0,063	0,082	0,101	0,119	0,138	0,157	0,176	0,194	0,213	0,232	0,251	0,269	0,288	0,307	0,326	0,344	0,363	0,382	0,401	0,419	0,438	0,457	0,476	0,494	0,513	0,532
500	0,052	0,073	0,094	0,115	0,137	0,158	0,179	0,200	0,222	0,243	0,264	0,285	0,307	0,328	0,349	0,370	0,392	0,413	0,434	0,455	0,477	0,498	0,519	0,540	0,562	0,583	0,604
550	0,059	0,083	0,106	0,130	0,154	0,178	0,201	0,225	0,249	0,273	0,296	0,320	0,344	0,368	0,391	0,415	0,439	0,463	0,486	0,510	0,534	0,558					
600	0,066	0,092	0,119	0,145	0,171	0,197	0,224	0,250	0,276	0,302	0,329	0,355	0,381	0,407	0,434	0,460											
650	0,073	0,102	0,131	0,160	0,188	0,217	0,246	0,275	0,303	0,332	0,361	0,390															
700	0,081	0,112	0,143	0,174	0,206	0,237	0,268	0,299	0,331																		
750	0,088	0,122	0,155	0,189	0,223	0,257	0,290																				
800	0,095	0,131	0,168	0,204	0,240																						
850	0,102	0,141	0,180	0,219																							
900	0,110	0,151	0,192																								
950	0,117																										
1000	0,124																										

## КЛАПАНЫ СИГМАВЕНТ-120(180)-НЗ(С2)-АхВ-...



Сигмавент-120-НЗ(С2)-АхВ-ВЕ(220)

### Основные геометрические характеристики клапана Сигмавент-120(180)-НЗ(С2)-АхВ-...



1. Корпус; 2. Заслонка; 3. Привод; 4. Рычажная система.

### Вылет заслонки за пределы корпуса клапана Сигмавент-120(180)-НЗ(С2)-АхВ-..., мм

В, мм	450	500	550	600	650	700	750	800	850	900	950	1000	1050	1100	1150	1200
а, мм	15	40	65	90	115	140	165	190	215	240	265	290	315	340	365	390

Площадь проходного сечения клапана Сигмавент-120-НЗ(С2)-АхВ-..., м<sup>2</sup>

		Размер А, мм																							
		350	400	450	500	550	600	650	700	750	800	850	900	950	1000	1050	1100	1150	1200	1250	1300	1350	1400	1450	1500
Размер В, мм	450	0,093	0,111	0,128	0,146	0,163	0,181	0,198	0,216	0,233	0,251	0,268	0,286	0,303	0,321	0,338	0,356	0,373	0,391	0,408	0,426	0,443	0,461	0,478	0,496
	500	0,108	0,128	0,148	0,168	0,188	0,208	0,228	0,248	0,268	0,288	0,308	0,328	0,348	0,368	0,388	0,408	0,428	0,448	0,468	0,488	0,508	0,528	0,548	0,568
	550	0,123	0,145	0,168	0,190	0,213	0,235	0,258	0,280	0,303	0,325	0,348	0,370	0,393	0,415	0,438	0,460	0,483	0,505	0,528	0,550	0,573	0,595	0,618	0,640
	600	0,138	0,163	0,188	0,213	0,238	0,263	0,288	0,313	0,338	0,363	0,388	0,413	0,438	0,463	0,488	0,513	0,538	0,563	0,588	0,613	0,638	0,663	0,688	0,713
	650	0,152	0,180	0,207	0,235	0,262	0,290	0,317	0,345	0,372	0,400	0,427	0,455	0,482	0,510	0,537	0,565	0,592	0,620	0,647	0,675	0,702	0,730	0,757	0,785
	700	0,167	0,197	0,227	0,257	0,287	0,317	0,347	0,377	0,407	0,437	0,467	0,497	0,527	0,557	0,587	0,617	0,647	0,677	0,707	0,737	0,767	0,797	0,827	0,857
	750	0,182	0,214	0,247	0,279	0,312	0,344	0,377	0,409	0,442	0,474	0,507	0,539	0,572	0,604	0,637	0,669	0,702	0,734	0,767	0,799	0,832	0,864	0,897	0,929
	800	0,197	0,232	0,267	0,302	0,337	0,372	0,407	0,442	0,477	0,512	0,547	0,582	0,617	0,652	0,687	0,722	0,757	0,792	0,827	0,862	0,897	0,932	0,967	1,002
	850	0,211	0,249	0,286	0,324	0,361	0,399	0,436	0,474	0,511	0,549	0,586	0,624	0,661	0,699	0,736	0,774	0,811	0,849	0,886	0,924	0,961	0,999	1,036	1,074
	900	0,226	0,266	0,306	0,346	0,386	0,426	0,466	0,506	0,546	0,586	0,626	0,666	0,706	0,746	0,786	0,826	0,866	0,906	0,946	0,986	1,026			
	950	0,241	0,283	0,326	0,368	0,411	0,453	0,496	0,538	0,581	0,623	0,666	0,708	0,751	0,793	0,836	0,878	0,921	0,963	1,006					
	1000	0,256	0,301	0,346	0,391	0,436	0,481	0,526	0,571	0,616	0,661	0,706	0,751	0,796	0,841	0,886	0,931								
	1050	0,270	0,318	0,365	0,413	0,460	0,508	0,555	0,603	0,650	0,698	0,745	0,793	0,840	0,888										
1100	0,285	0,335	0,385	0,435	0,485	0,535	0,585	0,635	0,685	0,735	0,785	0,835	0,885	0,935											
1150	0,300	0,352	0,405	0,457	0,510	0,562	0,615	0,667	0,720	0,772	0,825	0,877													
1200	0,315	0,370	0,425	0,480	0,535	0,590	0,645	0,700	0,755	0,810	0,865	0,920													

**Площадь проходного сечения клапана Сигмавент-180-НЗ(С2)-АхВ-..., м<sup>2</sup>**

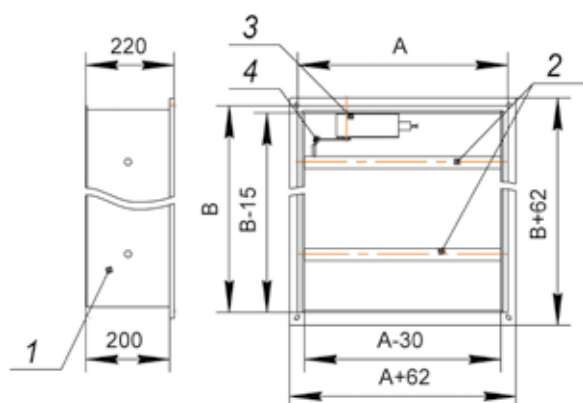
	Размер А, мм																							
	350	400	450	500	550	600	650	700	750	800	850	900	950	1000	1050	1100	1150	1200	1250	1300	1350	1400	1450	1500
450	0,090	0,107	0,124	0,141	0,158	0,175	0,192	0,209	0,226	0,243	0,260	0,277	0,294	0,311	0,328	0,345	0,362	0,379	0,396	0,413	0,430	0,447	0,464	0,481
500	0,105	0,125	0,144	0,164	0,183	0,203	0,222	0,242	0,261	0,281	0,300	0,320	0,339	0,359	0,378	0,398	0,417	0,437	0,456	0,476	0,495	0,515	0,534	0,554
550	0,120	0,142	0,164	0,186	0,208	0,230	0,252	0,274	0,296	0,318	0,340	0,362	0,384	0,406	0,428	0,450	0,472	0,494	0,516	0,538	0,560	0,582	0,604	0,626
600	0,135	0,159	0,184	0,208	0,233	0,257	0,282	0,306	0,331	0,355	0,380	0,404	0,429	0,453	0,478	0,502	0,527	0,551	0,576	0,600	0,625	0,649	0,674	0,698
650	0,149	0,176	0,203	0,230	0,257	0,284	0,311	0,338	0,365	0,392	0,419	0,446	0,473	0,500	0,527	0,554	0,581	0,608	0,635	0,662	0,689	0,716	0,743	0,770
700	0,164	0,194	0,223	0,253	0,282	0,312	0,341	0,371	0,400	0,430	0,459	0,489	0,518	0,548	0,577	0,607	0,636	0,666	0,695	0,725	0,754	0,784	0,813	0,843
750	0,179	0,211	0,243	0,275	0,307	0,339	0,371	0,403	0,435	0,467	0,499	0,531	0,563	0,595	0,627	0,659	0,691	0,723	0,755	0,787	0,819	0,851	0,883	0,915
800	0,194	0,228	0,263	0,297	0,332	0,366	0,401	0,435	0,470	0,504	0,539	0,573	0,608	0,642	0,677	0,711	0,746	0,780	0,815	0,849	0,884	0,918	0,953	0,987
850	0,208	0,245	0,282	0,319	0,356	0,393	0,430	0,467	0,504	0,541	0,578	0,615	0,652	0,689	0,726	0,763	0,800	0,837	0,874	0,911	0,948	0,985	1,022	1,059
900	0,223	0,263	0,302	0,342	0,381	0,421	0,460	0,500	0,539	0,579	0,618	0,658	0,697	0,737	0,776	0,816	0,855	0,895	0,934	0,974	1,013			
950	0,238	0,280	0,322	0,364	0,406	0,448	0,490	0,532	0,574	0,616	0,658	0,700	0,742	0,784	0,826	0,868	0,910	0,952	0,994					
1000	0,253	0,297	0,342	0,386	0,431	0,475	0,520	0,564	0,609	0,653	0,698	0,742	0,787	0,831	0,876	0,920								
1050	0,267	0,314	0,361	0,408	0,455	0,502	0,549	0,596	0,643	0,690	0,737	0,784	0,831	0,878										
1100	0,282	0,332	0,381	0,431	0,480	0,530	0,579	0,629	0,678	0,728	0,777	0,827	0,876	0,926										
1150	0,297	0,349	0,401	0,453	0,505	0,557	0,609	0,661	0,713	0,765	0,817	0,869												
1200	0,312	0,366	0,421	0,475	0,530	0,584	0,639	0,693	0,748	0,802	0,857	0,911												

## КЛАПАНЫ СИГМАВЕНТ-120(180)-НЗ(СЛ)-АхВ-...

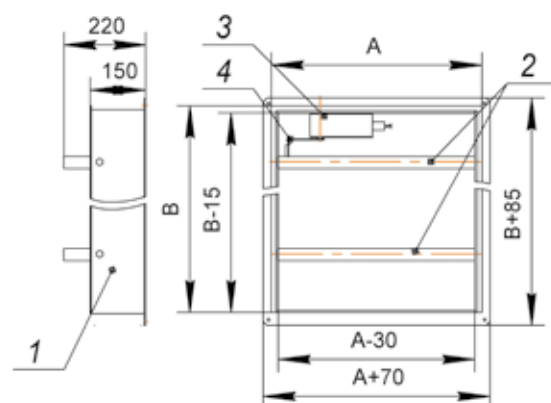


Сигмавент-120-НЗ(СЛ)-АхВ-ВЕ(220)

### Основные геометрические характеристики клапана



Сигмавент-120(180)-НЗ(СЛ)-АхВ-...



Сигмавент-120(180)-НЗ(СЛ)-АхВ-150-...

1. Корпус; 2. Заслонка; 3. Привод; 4. Рычажная система.

### Количество заслонок клапана Сигмавент-120(180)-НЗ(СЛ)-АхВ-...

В, мм	150÷200	250÷400	450÷600	650÷800	850÷1000	1050÷1200
Кол., шт.	1	2	3	4	5	6

**Площадь проходного сечения клапана Сигмамент-120-НЗ(СП)-АхВ-..., м²**

		Размер А, мм																										
Размер В, мм	150	200	250	300	350	400	450	500	550	600	650	700	750	800	850	900	1000	1100	1200	1300	1400	1500	1600	1700	1800			
	150	0,010	0,014	0,018	0,022	0,026	0,030	0,034	0,038	0,042	0,046	0,050	0,054	0,058	0,062	0,066	0,070	0,074	0,078	0,082	0,086	0,090	0,094	0,098	0,102	0,106	0,110	
200	0,022	0,028	0,035	0,041	0,048	0,054	0,061	0,067	0,074	0,080	0,087	0,093	0,100	0,107	0,113	0,120	0,126	0,132	0,139	0,146	0,152	0,158	0,165	0,171	0,178	0,184	0,191	
250	0,027	0,034	0,042	0,049	0,057	0,064	0,072	0,079	0,087	0,094	0,101	0,109	0,116	0,124	0,131	0,138	0,145	0,152	0,160	0,167	0,174	0,181	0,188	0,195	0,202	0,209	0,216	
300	0,039	0,049	0,059	0,069	0,079	0,089	0,099	0,109	0,119	0,129	0,139	0,149	0,159	0,169	0,179	0,189	0,199	0,209	0,219	0,229	0,239	0,249	0,259	0,269	0,279	0,289	0,299	
350	0,051	0,064	0,076	0,089	0,101	0,114	0,126	0,139	0,151	0,164	0,176	0,189	0,201	0,214	0,226	0,238	0,251	0,263	0,276	0,288	0,301	0,313	0,326	0,338	0,351	0,363	0,376	0,388
400	0,064	0,079	0,094	0,109	0,124	0,139	0,154	0,169	0,184	0,199	0,214	0,229	0,244	0,259	0,274	0,289	0,304	0,319	0,334	0,349	0,364	0,379	0,394	0,409	0,424	0,439	0,454	0,469
450	0,068	0,084	0,100	0,116	0,132	0,148	0,164	0,180	0,196	0,212	0,228	0,244	0,260	0,276	0,292	0,308	0,324	0,340	0,356	0,372	0,388	0,404	0,420	0,436	0,452	0,468	0,484	0,500
500	0,081	0,099	0,118	0,136	0,155	0,173	0,192	0,210	0,229	0,247	0,266	0,284	0,303	0,321	0,340	0,358	0,377	0,395	0,414	0,432	0,451	0,469	0,488	0,506	0,525	0,543	0,562	0,580
550	0,093	0,114	0,135	0,156	0,177	0,198	0,219	0,240	0,261	0,282	0,303	0,324	0,345	0,366	0,387	0,408	0,429	0,450	0,471	0,492	0,513	0,534	0,555	0,576	0,597	0,618	0,639	0,660
600	0,105	0,129	0,152	0,176	0,199	0,223	0,246	0,270	0,293	0,317	0,340	0,364	0,387	0,410	0,434	0,457	0,481	0,504	0,528	0,551	0,575	0,598	0,622	0,645	0,669	0,692	0,716	0,739
650	0,110	0,135	0,159	0,184	0,208	0,233	0,257	0,282	0,306	0,331	0,355	0,380	0,404	0,429	0,453	0,477	0,502	0,526	0,551	0,575	0,600	0,624	0,649	0,673	0,698	0,722	0,747	0,771
700	0,122	0,149	0,176	0,203	0,230	0,257	0,284	0,311	0,338	0,365	0,392	0,419	0,446	0,473	0,500	0,527	0,554	0,581	0,608	0,635	0,662	0,689	0,716	0,743	0,770	0,797	0,824	0,851
750	0,135	0,164	0,194	0,223	0,253	0,282	0,312	0,341	0,371	0,400	0,430	0,459	0,489	0,518	0,548	0,577	0,607	0,636	0,666	0,695	0,725	0,754	0,784	0,813	0,843	0,872	0,901	0,930
800	0,147	0,179	0,211	0,243	0,275	0,307	0,339	0,371	0,403	0,435	0,467	0,499	0,531	0,563	0,595	0,627	0,659	0,691	0,723	0,755	0,787	0,819	0,851	0,883	0,915	0,947	0,979	1,011
850	0,152	0,185	0,218	0,251	0,284	0,317	0,350	0,383	0,416	0,449	0,482	0,515	0,548	0,581	0,614	0,647	0,680	0,713	0,746	0,779	0,812	0,845	0,878	0,911	0,944	0,977	1,010	1,043
900	0,164	0,199	0,235	0,270	0,306	0,341	0,377	0,412	0,448	0,483	0,519	0,554	0,590	0,625	0,661	0,696	0,732	0,767	0,803	0,838	0,874	0,909	0,945	0,980	1,016	1,051	1,087	1,122
950	0,176	0,214	0,252	0,290	0,328	0,366	0,404	0,442	0,480	0,518	0,556	0,594	0,632	0,670	0,708	0,746	0,784	0,822	0,860	0,898	0,936	0,974	1,012	1,050	1,088	1,126	1,164	1,202
1000	0,188	0,229	0,269	0,310	0,350	0,391	0,431	0,472	0,512	0,553	0,593	0,634	0,674	0,714	0,755	0,795	0,836	0,876	0,916	0,956	0,996	1,036	1,076	1,116	1,156	1,196	1,236	1,276
1050	0,193	0,235	0,276	0,318	0,359	0,401	0,442	0,484	0,525	0,567	0,608	0,650	0,691	0,732	0,774	0,815	0,856	0,897	0,938	0,979	1,020	1,061	1,102	1,143	1,184	1,225	1,266	1,307
1100	0,206	0,250	0,294	0,338	0,382	0,426	0,470	0,514	0,558	0,602	0,646	0,690	0,734	0,778	0,822	0,866	0,910	0,954	0,998	1,042	1,086	1,130	1,174	1,218	1,262	1,306	1,350	1,394
1150	0,218	0,264	0,311	0,357	0,404	0,450	0,497	0,543	0,590	0,636	0,683	0,729	0,776	0,822	0,868	0,914	0,960	1,006	1,052	1,098	1,144	1,190	1,236	1,282	1,328	1,374	1,420	1,466
1200	0,230	0,279	0,328	0,377	0,426	0,475	0,524	0,573	0,622	0,671	0,720	0,769	0,818	0,867	0,916	0,965	1,014	1,063	1,112	1,161	1,210	1,259	1,308	1,357	1,406	1,455	1,504	1,553

Площадь проходного сечения клапана Сигмавент-180-НЗ(СП)-АхВ-...., м²

Размер В, мм	Размер А, мм																						
	300	350	400	450	500	550	600	650	700	750	800	850	900	1000	1100	1200	1300	1400	1500	1600	1700	1800	
150	0,008	0,012	0,016	0,020	0,023	0,027	0,031	0,035	0,038	0,042	0,046	0,050	0,053	0,061	0,068	0,076	0,083	0,091	0,098	0,106	0,113	0,121	0,121
200	0,021	0,027	0,033	0,039	0,046	0,052	0,058	0,064	0,071	0,077	0,083	0,089	0,096	0,108	0,121	0,133	0,146	0,158	0,171	0,183	0,196	0,208	0,208
250	0,024	0,031	0,038	0,045	0,052	0,059	0,066	0,073	0,080	0,087	0,094	0,101	0,108	0,122	0,136	0,150	0,164	0,178	0,192	0,206	0,220	0,234	0,234
300	0,037	0,046	0,056	0,065	0,075	0,084	0,094	0,103	0,113	0,122	0,132	0,141	0,151	0,170	0,189	0,208	0,227	0,246	0,265	0,284	0,303	0,322	0,322
350	0,049	0,061	0,073	0,085	0,097	0,109	0,121	0,133	0,145	0,157	0,169	0,181	0,193	0,217	0,241	0,265	0,289	0,313	0,337	0,361	0,385	0,409	0,409
400	0,061	0,076	0,090	0,105	0,119	0,134	0,148	0,163	0,177	0,192	0,206	0,221	0,235	0,264	0,293	0,322	0,351	0,380	0,409	0,438	0,467	0,496	0,496
450	0,065	0,080	0,095	0,110	0,126	0,141	0,156	0,171	0,187	0,202	0,217	0,232	0,248	0,278	0,309	0,339	0,370	0,400	0,431	0,461	0,492	0,522	0,522
500	0,077	0,095	0,112	0,130	0,148	0,166	0,183	0,201	0,219	0,237	0,254	0,272	0,290	0,325	0,361	0,396	0,432	0,467	0,503	0,538	0,574	0,609	0,609
550	0,089	0,109	0,130	0,150	0,170	0,190	0,211	0,231	0,251	0,271	0,292	0,312	0,332	0,373	0,413	0,454	0,494	0,535	0,575	0,616	0,656	0,697	0,697
600	0,101	0,124	0,147	0,170	0,192	0,215	0,238	0,261	0,283	0,306	0,329	0,352	0,374	0,420	0,465	0,511	0,556	0,602	0,647	0,693	0,738	0,784	0,784
650	0,105	0,129	0,152	0,176	0,199	0,223	0,246	0,270	0,293	0,317	0,340	0,364	0,387	0,434	0,481	0,528	0,575	0,622	0,669	0,716	0,763	0,810	0,810
700	0,117	0,143	0,169	0,195	0,221	0,247	0,273	0,299	0,325	0,351	0,377	0,403	0,429	0,481	0,533	0,585	0,637	0,689	0,741	0,793	0,845		
750	0,130	0,158	0,187	0,215	0,244	0,272	0,301	0,329	0,358	0,386	0,415	0,443	0,472	0,529	0,586	0,643	0,700	0,757	0,814				
800	0,142	0,173	0,204	0,235	0,266	0,297	0,328	0,359	0,390	0,421	0,452	0,483	0,514	0,576	0,638	0,700	0,762	0,824					
850	0,146	0,177	0,209	0,241	0,273	0,304	0,336	0,368	0,400	0,431	0,463	0,495	0,527	0,590	0,654	0,717	0,781						
900	0,158	0,192	0,226	0,261	0,295	0,329	0,363	0,398	0,432	0,466	0,500	0,535	0,569	0,637	0,706	0,774							
950	0,170	0,207	0,244	0,280	0,317	0,354	0,391	0,427	0,464	0,501	0,538	0,574	0,611	0,685	0,758	0,832							
1000	0,182	0,222	0,261	0,300	0,339	0,379	0,418	0,457	0,496	0,536	0,575	0,614	0,653	0,732	0,810								
1050	0,186	0,226	0,266	0,306	0,346	0,386	0,426	0,466	0,506	0,546	0,586	0,626	0,666	0,746									
1100	0,198	0,241	0,283	0,326	0,368	0,411	0,453	0,496	0,538	0,581	0,623	0,666	0,708	0,793									
1150	0,211	0,256	0,301	0,346	0,391	0,436	0,481	0,526	0,571	0,616	0,661	0,706	0,751										
1200	0,223	0,270	0,318	0,365	0,413	0,460	0,508	0,555	0,603	0,650	0,698	0,745	0,793										

# КЛАПАНЫ С ЦИЛИНДРИЧЕСКИМ КОРПУСОМ

## КЛАПАНЫ СИГМАВЕНТ-120(180)-НЗ-D-...

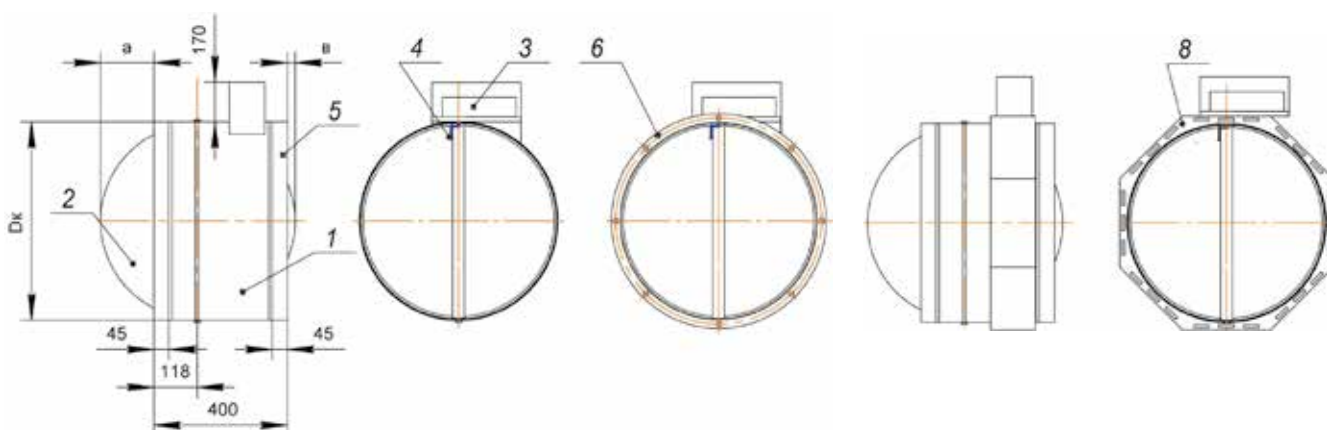
Клапан с цилиндрическим корпусом, с возможностью подсоединения воздухопроводов хотя бы с одной стороны, состоит из корпуса, заслонки и привода, расположенного снаружи корпуса. Корпус изготавливается из оцинкованной стали и конструктивно аналогичен отрезку воздухо-

вода длиной 400 мм, со смотровым люком, с фланцевым или ниппельным подсоединением, или только фланцевым в зависимости от диаметра. Заслонка изготавливается из оцинкованной стали и набивается внутри огнестойким теплоизолирующим материалом.



Сигмавент-120-НЗ-D-BE(220)

### Основные геометрические характеристики клапана Сигмавент-120(180)-НЗ-D-...



Клапан Сигмавент-120-НЗ-D-...

Клапан Сигмавент-180-НЗ-D-...

1. Корпус; 2. Заслонка; 3. Привод; 4. Рычажная система; 5. Ниппель; 6. Фланец; 8. Облицовка корпуса клапана Сигмавент-180...

При  $D = 100 \div 150$ :  $D_k = D + 6$

При  $D = 160 \div 1250$ :  $D_k = D - 2$

Где  $D$  – диаметр подсоединяемого воздуховода, мм.

### Вылет заслонки за пределы корпуса клапана Сигмавент-120(180)-НЗ-D-... , мм

D, мм	100÷225	250	280	315	355	400	450	500	560	630	710	800	900	1000	1120	1250
a, мм	0	5	20	40	60	80	105	130	160	195	235	280	330	380	440	505
b, мм	0	0	0	0	0	0	0	0	0	30	70	115	165	215	275	340

### Площадь проходного сечения $S_{п.с.}$ и коэффициент местного сопротивления $\zeta_{м.с.}$ клапана Сигмавент-120(180)-НЗ-D-...

D, мм	100	125	140	150	160	200	225	250	280	315	355
$S_{п.с.}, M^2$	0,006	0,010	0,013	0,015	0,016	0,026	0,033	0,042	0,054	0,069	0,089
$\zeta_{м.с.}$	0,48	0,34	0,29	0,26	0,59	0,41	0,34	0,29	0,25	0,21	0,18

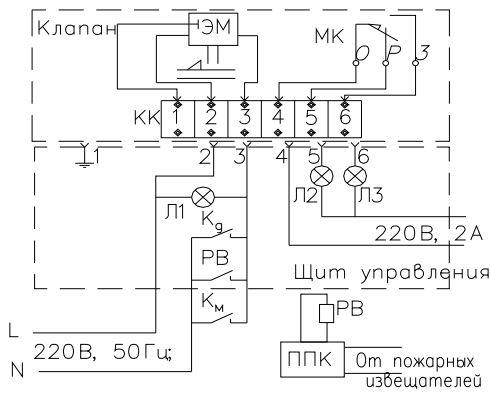
  

D, мм	400	450	500	560	630	710	800	900	1000	1120	1250
$S_{п.с.}, M^2$	0,114	0,146	0,182	0,230	0,294	0,376	0,480	0,611	0,757	0,954	1,192
$\zeta_{м.с.}$	0,16	0,13	0,12	0,10	0,09	0,08	0,07	0,06	0,06	0,05	0,04

Геометрические (вылет заслонки за пределы корпуса и посадочные размеры) и аэродинамические характеристики клапана Сигмавент-...-НЗ(У)-...-D аналогичны характеристикам клапана Сигмавент-...-НЗ-...-D.

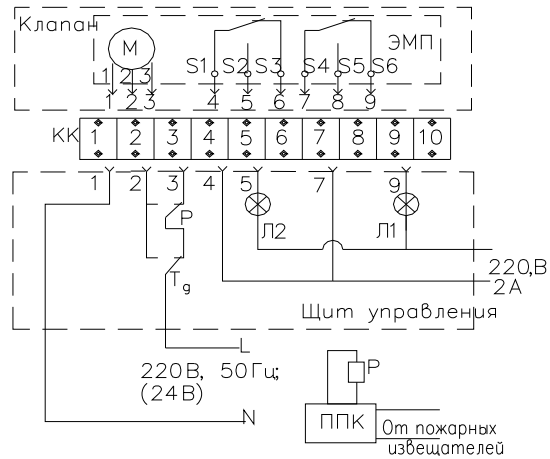


## Примеры схем подключения электроприводов нормально закрытых клапанов



### ЭЛЕКТРОМАГНИТНЫЙ

ЭМ — электромагнитная защелка  
 МК — микропереключатель  
 Л1, Л2, Л3 — лампы световой сигнализации  
 Кд — кнопка дистанционного управления  
 Км — кнопка местного управления  
 ППК — прибор приемно-контрольный  
 РВ — реле времени  
 КК — клеммная колодка



### ЭЛЕКТРОМЕХАНИЧЕСКИЙ

ЭМП — электромеханический реверсивный привод без возвратной пружины  
 Л1, Л2 — лампы световой сигнализации  
 Тд — тумблер дистанционного управления  
 ППК — прибор приемно-контрольный  
 Р — реле  
 КК — клеммная колодка

## Способы управления заслонкой нормально закрытого клапана

Управление заслонкой \ Тип привода	Пружинный с электромагнитной защелкой	Электромеханический
Способ перевода заслонки из исходного положения в рабочее (защитное)*	<ul style="list-style-type: none"> <li>автоматический, по сигналам пожарной автоматики;</li> <li>дистанционный с пульта управления;</li> <li>ручной от рычага на магните.</li> </ul>	<ul style="list-style-type: none"> <li>автоматический, по сигналам пожарной автоматики;</li> <li>дистанционный с пульта управления;</li> <li>от тумблера (переключателя) в помещении установки клапана</li> </ul>
Способ перевода заслонки из рабочего положения в исходное	вручную	дистанционный с пульта управления
Механизм перевода заслонки: – в рабочее полож. – в исходное полож.	пружина	электродвигатель электродвигатель
Способ срабатывания привода	подача напряжения на электромагнит	переключение питающего напряжения

исходное положение заслонки — закрыта  
 рабочее (защитное) положение заслонки — открыта

## Определение воздухопроницаемости клапанов в закрытом положении

Одной из важнейших характеристик противопожарных клапанов является приведенное удельное сопротивление воздухопроницанию. Приведенное удельное сопротивление определяет расход воздуха, подсосываемого через неплотности закрытого клапана, необходимых для расчета противодымных систем.

По данным сертификационных испытаний, среднее приведенное удельное сопротивление воздухопроницанию клапанов Сигмавент составляет:

$$S_{уд.кл.} = 2,4 \times 10^4$$

Расход воздуха, подсосываемого через неплотности закрытого клапана, определяется по формуле:

$$G_{кл.} = F_{кл.} \cdot (\Delta P_{кл.} \cdot \rho / S_{уд.кл.} \cdot \rho 20)^{0,5},$$

где  $S_{уд.кл.}$  — приведенное удельное сопротивление воздухопроницанию, м<sup>3</sup>/кг;

$G_{кл.}$  — расход воздуха, подсосываемого через неплотности закрытого клапана, кг/с;

$F_{кл.}$  — площадь проходного сечения клапана, м<sup>2</sup>;

$\Delta P_{кл.}$  — перепад давления на заслонке, Па;

$\rho$  — плотность газа, фильтрующегося через неплотности заслонки, кг/м<sup>3</sup>;

$\rho 20$  — плотность газа при температуре 20°C, кг/м<sup>3</sup>.

# КЛАПАНЫ НОРМАЛЬНО ЗАКРЫТЫЕ СПЕЦИАЛИЗИРОВАННЫЕ

## КЛАПАНЫ ИЗБЫТОЧНОГО ДАВЛЕНИЯ

### СИГМАВЕНТ-120-НЗ(КИД)-АхВ ОГНЕСТОЙКОСТЬЮ Е120 (120 МИН)

(ТУ 4854-013-78559458-2014)



Клапан Сигмавент -120-НЗ(КИД)-АхВ.

**Клапан противопожарный нормально закрытый избыточного давления** предназначен для открытия проемов в ограждающих конструкциях тамбур-шлюзов и других помещений для поддержания в них требуемого избыточного давления от 20 до 150 Па, а также для возмещения объемов удаляемых продуктов горения из помещений, защищаемых вытяжной противодымной вентиляцией.

Компенсирующая подача наружного воздуха приточной противодымной вентиляцией с механическим побуждением может быть предусмотрена с использованием систем подачи воздуха в тамбур-шлюзы или лифтовые шахты. При этом в ограждениях тамбур-шлюзов, к которым непосредственно примыкают защищаемые помещения могут быть установлены клапаны избыточного давления в противопожарном исполнении с требуемыми пределами огнестойкости.

Применение клапанов регламентируется Сводом Правил СП 7.13130.2013 «Отопление, вентиляция и кондиционирование. Требования пожарной безопасности».

Клапан является нормально закрытым Сигмавент –120-НЗ огнестойкостью 120 мин, имеющего сертификат соответ-

ствия «Техническому регламенту о требованиях пожарной безопасности» (Федеральный закон от 22.07.2008 № 123-ФЗ).

Перепад давления на закрытой двери тамбур-шлюза от 20 Па до 150 Па, а также возврат заслонки в закрытое положение при падении давления, настраивается на клапане непосредственно при испытаниях противодымной системы при помощи регулировки пружин.

Типоразмер клапана АхВ (размер А параллелен оси вращения, размер В перпендикулярен оси вращения) является посадочным и соответствует проему в ограждении тамбур-шлюза. Стандартная глубина корпуса клапана 180 мм. Размер проема может быть от 150x150 мм до 1000x1000 мм с шагом 50 мм. Возможно увеличение размера А до 1500 мм с одновременным уменьшением размера В.

Размер проема в ограждающей конструкции тамбур-шлюза определяется проектировщиком в зависимости от производительности и давления вентиляторов дымоудаления и подпора противодымной системы.

**Для определения площади проема достаточно упрощенной формулы:**

$$S_{пр.} = k_{пр.} \cdot \frac{V_{дв.}}{\sqrt{\frac{2\Delta P_{кид.}}{\rho_{в.}}}} \cdot S_{дв.}$$

$k_{пр.}$  – коэффициент, учитывающий конструктивные особенности клапана.  
Для Сигмавент -120-НЗ(КИД)-АхВ его можно принять за 1,8.

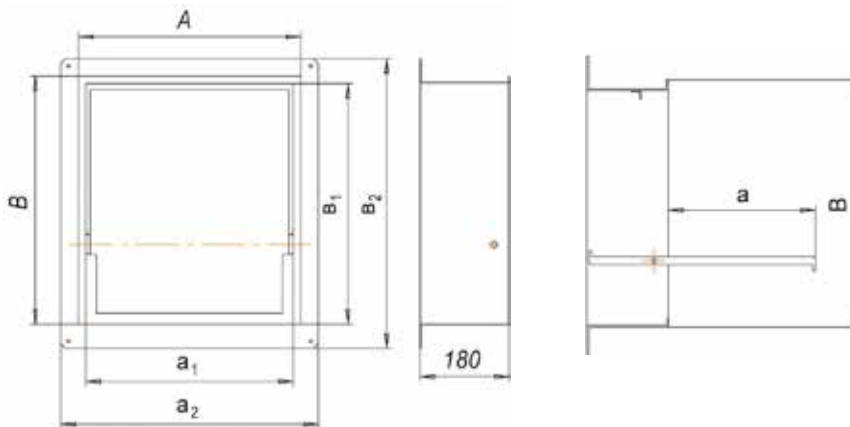
$V_{дв.}$  – Скорость потока воздуха в открытой двери при закрытом клапане, м/с.

$S_{дв.}$  – Площадь открытой двери, м<sup>2</sup>

$\Delta P_{кид.}$  – Перепад давления на клапане при закрытой двери, соответствует избыточному давлению в тамбур-шлюзе, Па.

$\rho_{в.}$  – Плотность подаваемого воздуха, кг/м<sup>3</sup>

## Основные геометрические характеристики клапана



$A \times B$  — установочный размер клапана (типоразмер)

Внутреннего сечения ( $a_1$ ;  $b_1$ ) и габаритные ( $a_2$ ;  $b_2$ ) размеры клапана

$$a_1 = A - 30$$

$$b_1 = B - 15$$

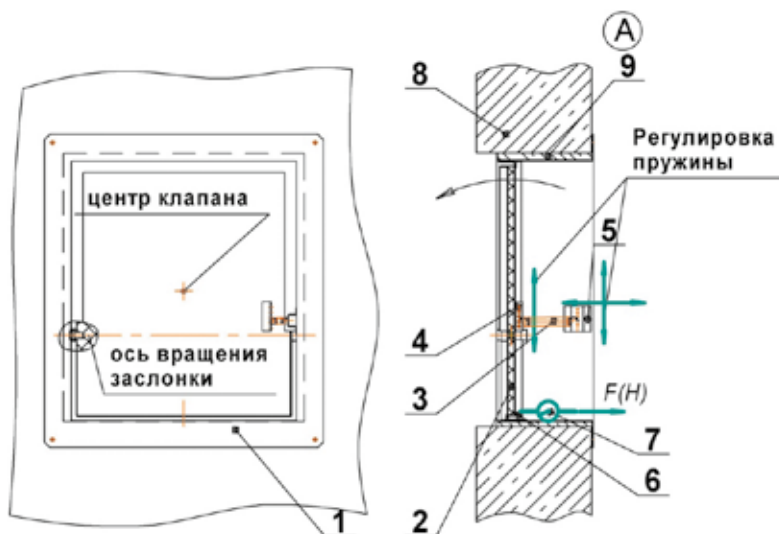
$$a_2 = A + 70$$

$$b_2 = B + 82$$

## Вылет заслонки за пределы корпуса, мм

В, мм	150	200	250	300	350	400	450	500	600	700	800	900	1000
а, мм	65	115	140	190	190	240	290	290	390	490	590	690	790

## Пример установки клапана избыточного давления



**А** — Тамбур-шлюз;

1 — клапан; 2 — заслонка; 3 — пружина; 4 — гребенка заслонки;

5 — гребенка корпуса; 6 — отверстие в заслонке; 7 — динамометр;

8 — строительная конструкция; 9 — цементно-песчаный раствор.

Ось вращения заслонки может быть или горизонтальна, при этом она должна располагаться ниже центра заслонки, или вертикальна.

Пружина регулируется таким образом, чтобы клапан поддерживал избыточное давление в помещении при закрытых дверях от 20 до 150 Па и, при этом, пружина должна обеспечить закрытие клапана при открытых дверях.

Возможно изготовление клапанов избыточного давления с обратным потоком для установки в стенку шахты. При этом глубина корпуса, при условии требования отсутствия вылета заслонки за лицевой фланец клапана, рассчитывается.

Маркировка клапана Сигмагент-120-НЗ(КИД)-АхВ-Оп

Возможно изготовление клапанов избыточного давления в канальном исполнении с маркировкой Сигмагент-120-НЗ(КИДК)-АхВ с глубиной корпуса 220 мм и с обратным потоком Сигмагент-120-НЗ(КИДК)-АхВ-Оп с рассчитываемой глубиной корпуса.

# КЛАПАНЫ ОБРАТНЫЕ МОРОЗОСТОЙКИЕ

## СИГМАВЕНТ-120-НЗ(КОМ) ОГНЕСТОЙКОСТЬЮ EI120 (120 МИН) (ТУ 4854-013-78559458-2014)



Круглый клапан  
Сигмавент-  
120-НЗ(КОМ)-D-BE

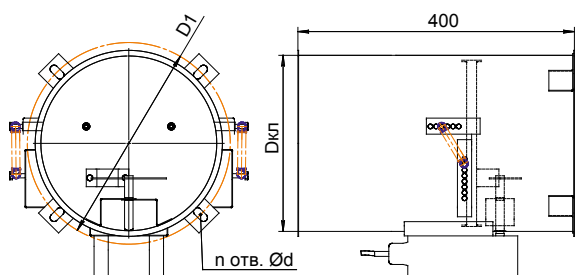


Прямоугольный клапан  
Сигмавент-  
120-НЗ(КОМ)-АхВ-BE

Клапан противопожарный нормально закрытый обратный морозостойкий предназначен для открытия каналов приточно-вытяжных систем противодымной вентиляции. Его установку следует предусматривать у вентиляторов в соответствии с п.п. 7.11д) и 7.17в) свода правил СП7.13130–2013. Клапан является нормально закрытым Сигмавент-120-НЗ огнестойкостью 120 мин, имеющего сертификат соответствия «Техническому регламенту о требованиях пожарной безопасности» (Федеральный закон от 22.07.2008 № 123-ФЗ). Он имеет управляемый электромеханический привод, обеспечивающий открытие заслонки при ее обледенении при отрицательных температурах со стороны вентилятора. Для обеспечения возврата заслонки в исходное положение предусмотрены внешние возвратные пружины. Типоразмер клапана соответствует типоразмеру подключаемого воздуховода или номеру вентилятора.

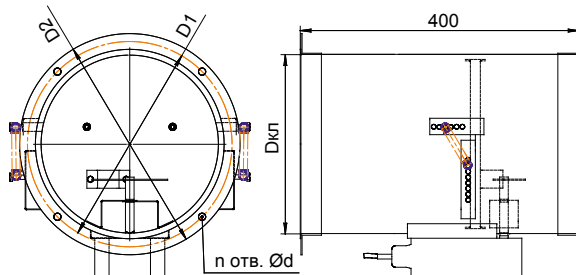
### Исполнения и геометрические характеристики круглого клапана

**Исполнение 1. Предназначен для установки внутри монтажного стакана**



№	Обозначение	Размеры, мм				Масса, кг
		ØДкл	D1	d	n	
1	Сигмавент-120-НЗ(КОМ)-355-BE(220)-1	355	385	11x23	4	10
2	Сигмавент-120-НЗ(КОМ)-400-BE(220)-1	400	430			11
3	Сигмавент-120-НЗ(КОМ)-450-BE(220)-1	450	480			12
4	Сигмавент-120-НЗ(КОМ)-500-BE(220)-1	500	530			14
5	Сигмавент-120-НЗ(КОМ)-560-BE(220)-1	560	590		5	16
6	Сигмавент-120-НЗ(КОМ)-630-BE(220)-1	630	660			18
7	Сигмавент-120-НЗ(КОМ)-710-BE(220)-1	710	740			22
8	Сигмавент-120-НЗ(КОМ)-800-BE(220)-1	800	830		6	25
9	Сигмавент-120-НЗ(КОМ)-900-BE(220)-1	900	940			30
10	Сигмавент-120-НЗ(КОМ)-1000-BE(220)-1	1000	1040		8	45
11	Сигмавент-120-НЗ(КОМ)-1120-BE(220)-1	1120	1160			50
12	Сигмавент-120-НЗ(КОМ)-1250-BE(220)-1	1250	1290		9	60

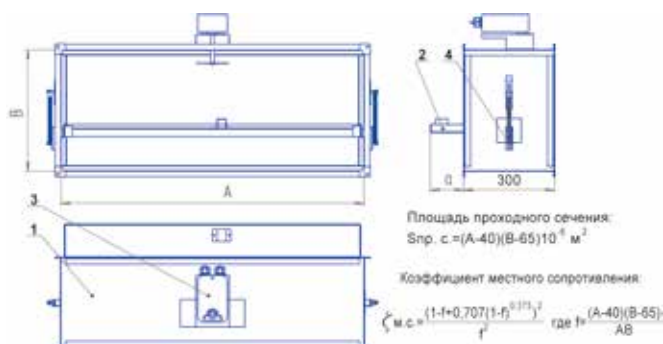
**Исполнение 2. Предназначен для крепления к нижней части монтажного стакана**



№	Обозначение	Размеры, мм				Масса, кг	
		ØДкл	D1	D2	d		
1	Сигмавент-120-НЗ(КОМ)-355-BE(220)-2	355	385	405	10x16	8	10
2	Сигмавент-120-НЗ(КОМ)-400-BE(220)-2	400	430	450			11
3	Сигмавент-120-НЗ(КОМ)-450-BE(220)-2	450	480	500			12
4	Сигмавент-120-НЗ(КОМ)-500-BE(220)-2	500	530	550			14
5	Сигмавент-120-НЗ(КОМ)-560-BE(220)-2	560	590	610		10	16
6	Сигмавент-120-НЗ(КОМ)-630-BE(220)-2	630	660	680			18
7	Сигмавент-120-НЗ(КОМ)-710-BE(220)-2	710	740	760			22
8	Сигмавент-120-НЗ(КОМ)-800-BE(220)-2	800	830	850		12	25
9	Сигмавент-120-НЗ(КОМ)-900-BE(220)-2	900	940	964			30
10	Сигмавент-120-НЗ(КОМ)-1000-BE(220)-2	1000	1040	1064		16	45
11	Сигмавент-120-НЗ(КОМ)-1120-BE(220)-2	1120	1160	1192			50
12	Сигмавент-120-НЗ(КОМ)-1250-BE(220)-2	1250	1290	1322		12x20	18

### Площадь проходного сечения S<sub>п.с.</sub> и коэффициент местного сопротивления ζ<sub>м.с.</sub>

D, мм	355	400	450	500	560	630	710	800	900	1000	1120	1250
S <sub>п.с.</sub> , м <sup>2</sup>	0,089	0,114	0,146	0,182	0,230	0,294	0,376	0,480	0,611	0,757	0,954	1,192
ζ <sub>м.с.</sub>	0,18	0,16	0,13	0,12	0,10	0,09	0,08	0,07	0,06	0,06	0,05	0,04



### Геометрические характеристики прямоугольного клапана

- 1 — Корпус
  - 2 — Заслонка
  - 3 — Электромеханический привод
  - 4 — Рычажный механизм
  - A — типоразмер клапана вдоль оси вращения заслонки, мм
  - B — типоразмер клапана перпендикулярно оси, мм
- 150 ≤ A ≤ 1500  
 300 ≤ B ≤ 1000  
 AxBx10<sup>-6</sup> ≤ 1 м<sup>2</sup>

**Вылет заслонки за пределы корпуса клапана Сигмавент-120-НЗ(КОМ)-АхВ, мм**

<b>В, мм</b>	<b>300</b>	<b>350</b>	<b>400</b>	<b>450</b>	<b>500</b>	<b>550</b>	<b>600</b>	<b>650</b>	<b>700</b>	<b>750</b>	<b>800</b>	<b>850</b>	<b>900</b>	<b>1000</b>
<b>а, мм</b>	45	80	110	140	180	210	240	280	310	340	380	410	440	510

**КЛАПАН ПРИТОЧНЫЙ МОРОЗОСТОЙКИЙ СИГМАВЕНТ-НЗ(КПМ)-АхВ**  
(ТУ 4854-013-78559458-2014)



Клапан Сигмавент-НЗ(КПМ)-АхВ-ВЕ

Клапан нормально закрытый приточный морозостойкий предназначен для открытия проемов в наружных ограждениях или шахтах для естественного проветривания коридоров при пожаре, а также для естественного притока (компенсации) воздуха в помещения, защищаемые вытяжной противодымной вентиляцией.

Применение клапана регламентируется Сводом Правил СП 7.13130.2013 «Отопление, вентиляция и кондиционирование. Требования пожарной безопасности».

Он имеет управляемый электромеханический привод.

Применение клапанов Сигмавент-НЗ(КПМ) допускается при температуре наружного воздуха не ниже -30°C — тип 1 и не ниже -60°C — тип 2.

При этом температура окружающей среды привода должна быть не ниже -30°C.

На клапаны типа 1 устанавливаются приводы с усилием на открытие не менее 15 Нм, на тип 2 — с усилием 40 Нм.

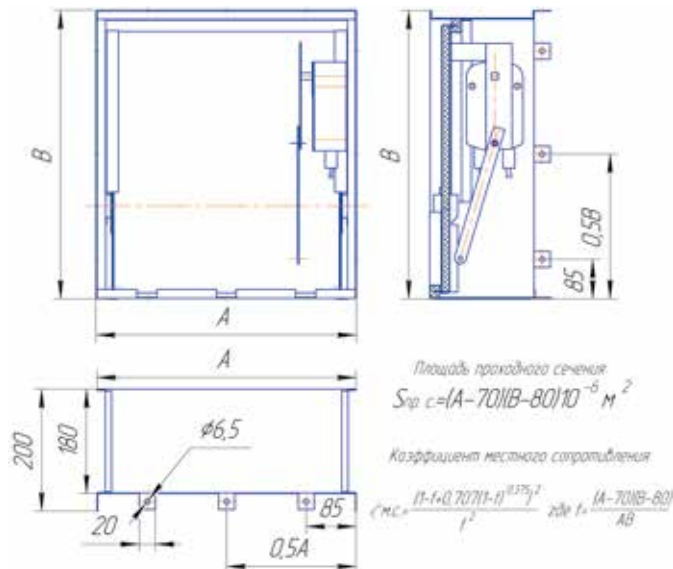
Клапаны данного типа не входят в Утвержденный Постановлением Правительства Российской Федерации от 17 марта 2009 г. N241

«Список продукции, которая для помещения под таможенные режимы, предусматривающие возможность отчуждения или использования этой продукции в соответствии с ее назначением на таможенной территории российской федерации, подлежит обязательному подтверждению соответствия требованиям федерального закона «технический регламент о требованиях пожарной безопасности» (в ред. Постановления Правительства РФ от 17.03.2010 N140)

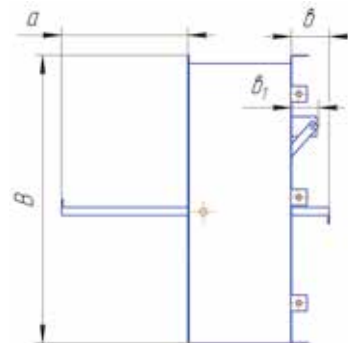
Конструктивные особенности клапана позволяют изготавливать его только в следующих предельных размерах, мм:  $300 \leq A \leq 1000$ ,  $400 \leq B \leq 650$ . При необходимости, можно изготавливать кассеты из нескольких клапанов.

Клапан следует устанавливать с горизонтальной осью вращения, при этом верхняя часть заслонки должна открываться на внешнюю сторону. На него не должны попадать прямые осадки.

**Основные геометрические характеристики клапана**

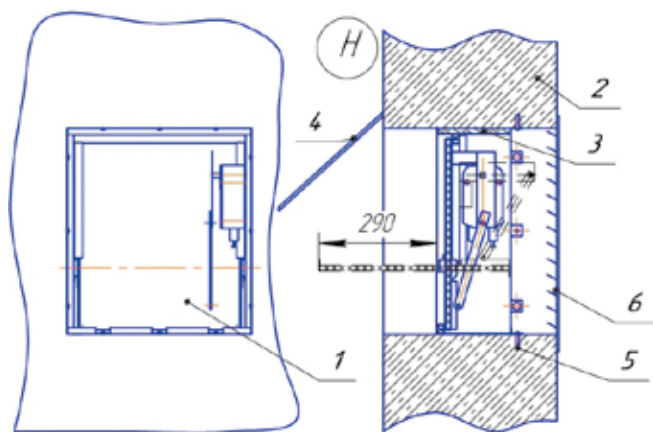


**Вылет заслонки за пределы корпуса**



<b>В, мм</b>	400	450	500	550	600	650
<b>а, мм</b>	240	288	288	288	288	288
<b>в, мм</b>	0	0	0	48	98	148
<b>в<sub>1</sub>, мм</b>	63	63	63	63	63	63

### Пример установки приточного клапана



- Н — наружная сторона строительной конструкции  
 1 — клапан  
 2 — строительная конструкция  
 3 — цементно-песчаный раствор  
 4 — навес над клапаном  
 5 — крепежный элемент  
 6 — декоративная решетка

Внимание.  
 Попадание осадков на клапан не допускается!

## КЛАПАНЫ ДЫМОВЫЕ

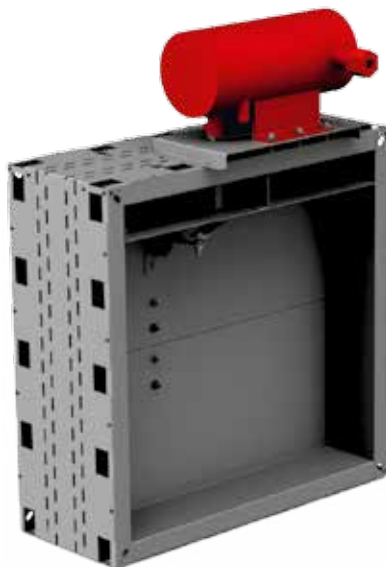
Клапаны Сигмавент-...Д... предназначены для открытия проемов в ограждающих конструкциях приточно-вытяжных каналов систем аварийной противодымной вентиляции.

По форме корпуса, заслонки, уплотнениям в закрытом положении, геометрическим и подсоединительным размерам, применяемым приводам и аэродинамическим ха-

рактеристикам дымовые клапаны аналогичны нормально закрытым клапанам соответствующих модификаций.

Отличия в конструкции дымового клапана от нормально закрытого обусловлены тем, что у дымового клапана учитывается только один вид предельного состояния по огнестойкости: Е — потеря плотности.

## КЛАПАНЫ ВЗРЫВОЗАЩИЩЕННОГО ИСПОЛНЕНИЯ



Клапаны нормально открытые, нормально закрытые, дымовые и двойного действия с прямоугольным или цилиндрическим корпусом и наружным расположением привода могут изготавливаться во взрывозащищенном исполнении.

Противопожарные клапаны во взрывозащищенном исполнении имеют Сертификат соответствия № TC RU C-RU. АВ24.В.02905 от 26.08.2015 г. и соответствуют Техническому регламенту Таможенного союза ТР ТС 012/2011 «О безопасности оборудования для работы во взрывоопасных средах».

Клапаны исполнения «ВЗ» (взрывозащищенные) могут устанавливаться во взрывоопасных зонах класса 1 и 2 по ГОСТ Р МЭК 60079-10-1-2008 и зонах опасных по воспламенению горючей пыли класса 21 и 22 по ГОСТ Р МЭК 60079-10-2-2010 помещений и наружных установок согласно маркировке взрывозащиты.

Выбор устанавливаемого взрывозащищенного электрооборудования по ГОСТ Р 52350.14-2006 (МЭК 60079-14-2002), гл. 7.3 ПУЭ и другим нормативным документам, регламентирующим применение электрооборудования во взрывоопасных зонах.

Клапан имеет маркировку взрывозащиты неэлектрической части Ex II Gb с Т6 X; Ex III Db с Т 6 X и электрической части Ex II Gb Т6 X; Ex III Db Т 6 X.

Клапан комплектуется приводом электромеханическим, установленным в оболочку взрывозащищенную СТЛ. 07, имеющую Сертификат соответствия № TC RU C-RU. ГБ04.В.00177 от 08.04.2014 г. с маркировкой взрывозащиты Ex d IIC Gb U и маркировкой защиты от воспламенения горючей пыли Ex tb IIIC Db U.

Степень защиты оболочки от внешних воздействий — IP 65.

## ВОЗДУХОЗАБОРНЫЙ ВЕНТИЛЯЦИОННЫЙ ПРОТИВОПОЖАРНЫЙ МОРОЗОСТОЙКИЙ КЛАПАН СИГМАВЕНТ-МС



Сигмавент-МС-АxB-ВЕ(220)

Воздухозаборные клапаны Сигмавент-МС предназначены для открытия проемов в ограждающих конструкциях приточно-вытяжных каналов систем как общеобменной, так и противодымной вентиляции и могут устанавливаться в проеме наружной стены здания или сооружения. К клапанам Сигмавент-МС не предъявляются требования по пределу огнестойкости. Клапаны соответствуют условию не примерзания заслонки к корпусу без дополнительного обогрева.

Клапаны не подлежат установке в помещениях категорий А и Б по взрывопожароопасности. Окружающая среда не должна содержать агрессивных паров и газов в концентрациях, разрушающих металлы, лакокрасочные покрытия и электроизоляцию.

Вид климатического исполнения УХЛ 2 по ГОСТ 15150-69.

Температура с наружной стороны от  $-60^{\circ}\text{C}$  до  $+50^{\circ}\text{C}$ .

Температура в помещении от  $-30^{\circ}\text{C}$  (без дополнительного обогрева привода) до  $+50^{\circ}\text{C}$ , относительная влажность до 90%.

Клапан необходимо защищать от попадания во внутрь воды и снега.

Клапан изготавливается по ТУ 4854-013-78559458-2014.

Сертификат соответствия № РСС RU.И565.ПР08.0562 «Ростройсертификации» Госстроя России.

Клапан стандартного (канального, т.е. с подсоединением воздуховода хотя бы с одной стороны) исполнения состоит из корпуса прямоугольной формы, заслонки и привода, расположенного снаружи корпуса. Корпус изготавливается из оцинкованной стали и конструктивно аналогичен отрезку воздуховода длиной 320 мм, с подсоединяемыми фланцами. Заслонка коробчатого типа толщиной 36 мм изготавливается из оцинкованной стали и набивается внутри огнестойким теплоизолирующим материалом с коэффициентом теплопроводности  $0,038 \text{ Вт/м}^{\circ}\text{K}$ .

Возможно «стенное» исполнение.

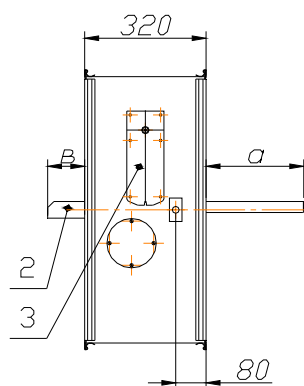
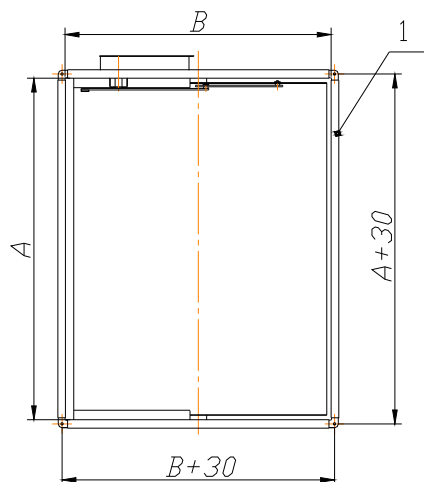
Клапаны работоспособны в любой пространственной ориентации. При проектировании и монтаже следует учитывать необходимость доступа к приводу.

Для подсоединения к круглым воздуховодам необходимо применять переходы.

Для клапанов используются следующие приводы:

- электромеханические приводы с возвратной пружиной;
- электромеханические реверсивные приводы без возвратной пружины.

### Основные геометрические характеристики клапана Сигмавент-МС-АxB



- 1 — Корпус;
- 2 — Заслонка;
- 3 — Привод;

A — типоразмер клапана вдоль оси вращения заслонки, мм

B — типоразмер клапана перпендикулярно оси, мм.

Типоразмер клапана равен типоразмеру подсоединяемого воздуховода.

**Вылет заслонки за пределы корпуса клапана Сигмавент-МС-АхВ, мм**

<b>В, мм</b>	<b>150</b>	<b>200</b>	<b>250</b>	<b>300</b>	<b>350</b>	<b>400</b>	<b>450</b>	<b>500</b>	<b>550</b>	<b>600</b>	<b>650</b>	<b>700</b>	<b>750</b>	<b>800</b>	<b>850</b>	<b>900</b>	<b>950</b>	<b>1000</b>	<b>1100</b>
<b>а, мм</b>	0	10	35	60	85	110	135	160	185	210	235	260	285	310	335	360	385		
<b>в, мм</b>	0	0	0	0	0	0	0	0	25	50	75	100	125	150	175	200	225		

**Площадь проходного сечения клапана Сигмавент-МС-АхВ в зависимости от его типоразмера, м<sup>2</sup>**

	Размер А, мм																			
	150	200	250	300	350	400	450	500	550	600	650	700	750	800	850	900	950	1000	1100	
Размер В, мм	150	200	250	300	350	400	450	500	550	600	650	700	750	800	850	900	950	1000	1100	
150	0,009	0,014	0,018	0,022	0,026	0,031	0,035	0,039	0,043	0,048	0,052	0,056	0,060	0,065	0,069	0,073	0,077	0,082	0,086	0,090
200	0,015	0,022	0,028	0,035	0,042	0,049	0,055	0,062	0,069	0,076	0,082	0,089	0,096	0,103	0,109	0,116	0,123	0,130	0,136	0,143
250	0,020	0,030	0,039	0,048	0,057	0,067	0,076	0,085	0,094	0,104	0,113	0,122	0,131	0,141	0,150	0,159	0,168	0,178	0,187	0,196
300	0,026	0,038	0,049	0,061	0,073	0,085	0,096	0,108	0,120	0,132	0,143	0,155	0,167	0,179	0,190	0,202	0,214	0,226	0,237	0,249
350		0,046	0,060	0,074	0,088	0,103	0,117	0,131	0,145	0,160	0,174	0,188	0,202	0,217	0,231	0,245	0,259	0,274	0,288	0,302
400		0,054	0,070	0,087	0,104	0,121	0,137	0,154	0,171	0,188	0,204	0,221	0,238	0,255	0,271	0,288	0,305	0,322	0,338	0,355
450			0,081	0,100	0,119	0,139	0,158	0,177	0,196	0,216	0,235	0,254	0,273	0,293	0,312	0,331	0,350	0,370	0,389	0,408
500			0,091	0,113	0,135	0,157	0,178	0,200	0,222	0,244	0,265	0,287	0,309	0,331	0,352	0,374	0,396	0,418	0,439	0,461
550				0,126	0,150	0,175	0,199	0,223	0,247	0,272	0,296	0,320	0,344	0,369	0,393	0,417	0,441	0,466	0,490	0,514
600				0,139	0,166	0,193	0,219	0,246	0,273	0,300	0,326	0,353	0,380	0,407	0,433	0,460	0,487	0,514	0,540	0,567
650					0,181	0,211	0,240	0,269	0,298	0,328	0,357	0,386	0,415	0,445	0,474	0,503	0,532	0,562	0,591	0,620
700					0,197	0,229	0,260	0,292	0,324	0,356	0,387	0,419	0,451	0,483	0,514	0,546	0,578	0,610	0,641	0,673
750						0,247	0,281	0,315	0,349	0,384	0,418	0,452	0,486	0,521	0,555	0,589	0,623	0,658	0,692	0,726
800						0,265	0,301	0,338	0,375	0,412	0,448	0,485	0,522	0,559	0,595	0,632	0,669	0,706	0,742	0,779
850							0,322	0,361	0,400	0,440	0,479	0,518	0,557	0,597	0,636	0,675	0,714	0,754	0,793	0,832
900							0,342	0,384	0,426	0,468	0,509	0,551	0,593	0,635	0,676	0,718	0,760	0,802	0,843	0,885
950								0,407	0,451	0,496	0,540	0,584	0,628	0,673	0,717	0,761	0,805	0,850		
1000								0,430	0,477	0,524	0,570	0,617	0,664	0,711	0,757	0,804	0,851	0,898		

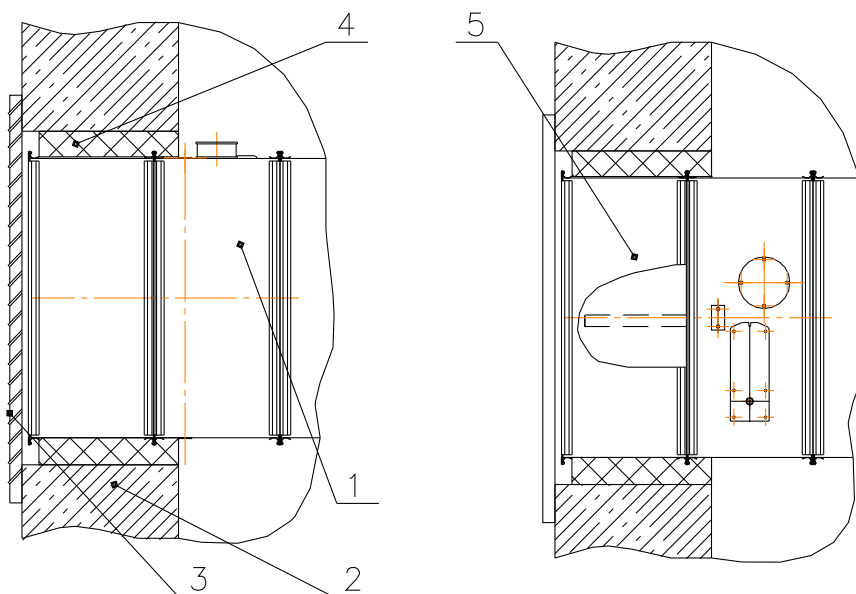


**Коэффициент местного сопротивления  $\zeta_{м.с.}$  клапана Сигмавент-МС-АхВ-...**

	Размер А, мм																			
	150	200	250	300	350	400	450	500	550	600	650	700	750	800	850	900	950	1000	1050	1100
<b>150</b>	7,43	5,70	4,88	4,41	4,10	3,88	3,72	3,60	3,50	3,43	3,36	3,31	3,26	3,22	3,18	3,15	3,12	3,10	3,08	3,06
<b>200</b>	4,29	3,18	2,66	2,37	2,17	2,04	1,94	1,87	1,81	1,76	1,72	1,68	1,66	1,63	1,61	1,59	1,57	1,56	1,54	1,53
<b>250</b>	3,13	2,26	1,86	1,63	1,48	1,38	1,30	1,25	1,20	1,16	1,13	1,11	1,09	1,07	1,05	1,04	1,02	1,01	1,00	0,99
<b>300</b>	2,54	1,80	1,46	1,26	1,14	1,05	0,99	0,94	0,90	0,87	0,85	0,83	0,81	0,79	0,78	0,77	0,76	0,75	0,74	0,73
<b>350</b>		1,52	1,22	1,05	0,94	0,86	0,81	0,76	0,73	0,70	0,68	0,66	0,65	0,63	0,62	0,61	0,60	0,59	0,59	0,58
<b>400</b>		1,34	1,06	0,91	0,81	0,74	0,69	0,65	0,62	0,59	0,57	0,56	0,54	0,53	0,52	0,51	0,50	0,49	0,49	0,48
<b>450</b>			0,96	0,81	0,72	0,65	0,60	0,57	0,54	0,52	0,50	0,48	0,47	0,46	0,45	0,44	0,43	0,42	0,42	0,41
<b>500</b>			0,88	0,74	0,65	0,59	0,54	0,51	0,48	0,46	0,44	0,43	0,42	0,41	0,40	0,39	0,38	0,37	0,37	0,36
<b>550</b>				0,68	0,60	0,54	0,50	0,46	0,44	0,42	0,40	0,39	0,38	0,37	0,36	0,35	0,34	0,34	0,33	0,33
<b>600</b>				0,64	0,56	0,50	0,46	0,43	0,40	0,38	0,37	0,36	0,34	0,33	0,33	0,32	0,31	0,31	0,30	0,30
<b>650</b>					0,52	0,47	0,43	0,40	0,38	0,36	0,34	0,33	0,32	0,31	0,30	0,29	0,29	0,28	0,28	0,27
<b>700</b>					0,50	0,44	0,41	0,38	0,35	0,34	0,32	0,31	0,30	0,29	0,28	0,27	0,27	0,26	0,26	0,25
<b>750</b>						0,42	0,39	0,36	0,33	0,32	0,30	0,29	0,28	0,27	0,26	0,26	0,25	0,25	0,24	0,24
<b>800</b>						0,40	0,37	0,34	0,32	0,30	0,29	0,28	0,27	0,26	0,25	0,24	0,24	0,23	0,23	0,22
<b>850</b>							0,35	0,33	0,30	0,29	0,27	0,26	0,25	0,24	0,24	0,23	0,22	0,22	0,21	0,21
<b>900</b>							0,34	0,31	0,29	0,28	0,26	0,25	0,24	0,23	0,23	0,22	0,21	0,21	0,20	0,20
<b>950</b>								0,30	0,28	0,27	0,25	0,24	0,23	0,22	0,22	0,21	0,20	0,20		
<b>1000</b>								0,29	0,27	0,26	0,24	0,23	0,22	0,22	0,21	0,20	0,20	0,19		

Размер В, мм

### Пример установки морозостойкого клапана



1. Клапан Сигмавент-МС; 2. Наружная стена помещения; 3. Решетка жалюзийного типа; 4. Теплоизоляция; 5. Воздуховод, компенсирующий вылет заслонки за пределы корпуса.

### Минимальные размеры проема для установки клапанов основных типоразмеров

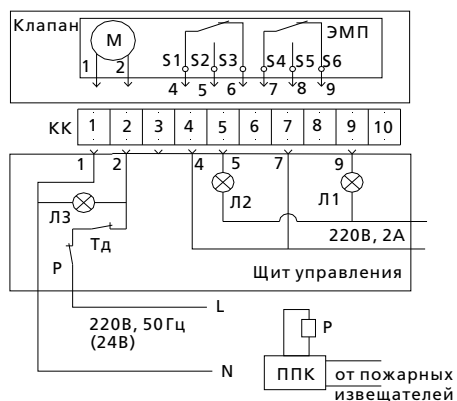
Типоразмер АхВ, мм	600х500	800х600	1000х600	1000х1200	1000х1600	1000х1800	1000х2400
Разм. проема (А+80) х (В+80)	680х580	880х680	1080х680	1080х1280	1080х1680	1080х1880	1080х2480

### Схемы подключения электроприводов

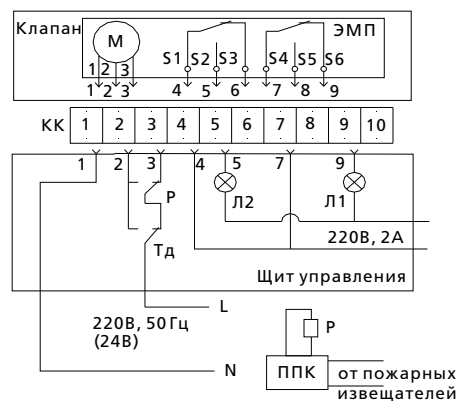
В качестве привода используется 2-х позиционный электропривод реверсивный ВЕ230 (ВЕ24) или с возвратной пружиной ВР230 (ВР24) производства фирмы BELIMO (Швейцария).

В схеме подключения вентиляции необходимо предусмотреть включение вентилятора после открытия клапана. Закрытие клапана производить после отключения вентилятора.

#### Пример электрической схемы подключения с электромеханическим приводом с возвратной пружиной



#### Пример электрической схемы подключения с реверсивным электромеханическим приводом без возвратной пружины

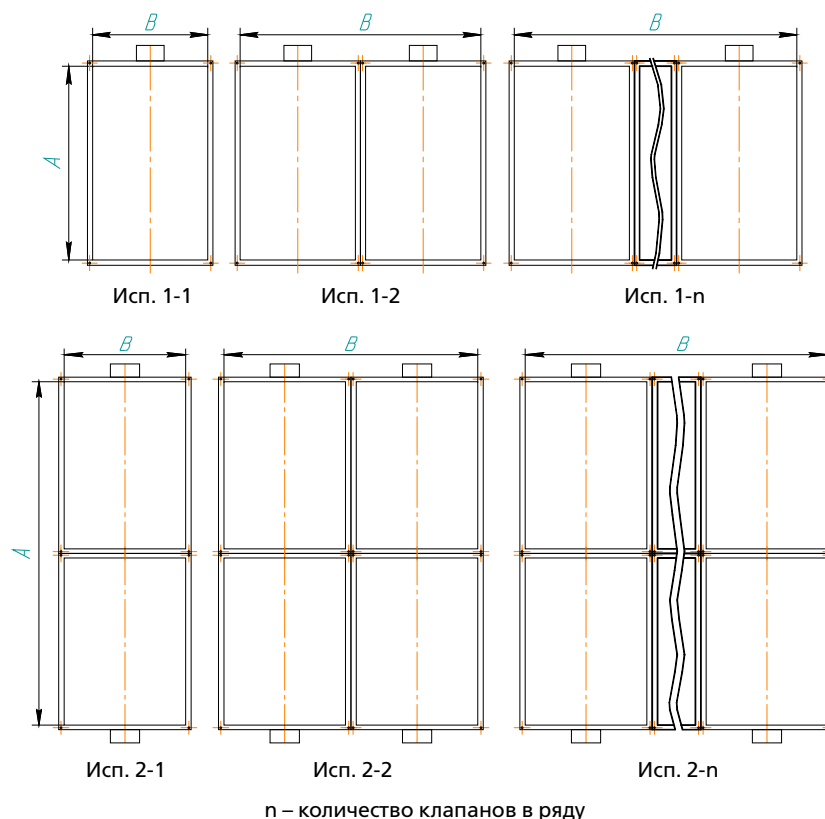


- ЭМП — электромеханический привод; Л1, Л2, Л3 — лампы световой сигнализации;  
Тд — тумблер дистанционного управления;  
ППК — прибор приемно-контрольный; Р — реле.

## КАССЕТНОЕ ИСПОЛНЕНИЕ КЛАПАНОВ СИГМАВЕНТ-...-АхВ

Клапаны с типоразмерами выходящих за пределы одинарных клапанов, указанных в таблицах площадей проходного сечения, изготавливаются в виде отдельных клапанов и соединяются в кассету с требуемыми присоединительными размерами.

Маркировка исполнения состоит из 2-х цифр, написанных через тире. Первая цифра определяет количество рядов, вторая — количество клапанов в ряду. Умножением одной цифры на другую определяется общее количество секций.



При заказе клапанов достаточно указать общий типоразмер клапана. Исполнение клапана определяет сам изготовитель и согласовывает его с заказчиком.

## ДЕКОРАТИВНАЯ РЕШЕТКА

Декоративная решетка предназначена для установки на фланец противопожарного клапана различной модификации и типоразмера, установленного непосредственно в проем противопожарной преграды, либо на фланец канального клапана. Решетка должна быть установлена таким образом, чтобы при открытии клапана заслонка не упиралась в решетку. Для этого к клапану необходимо подсоединить воздуховод длиной не менее длины вылета заслонки за пределы клапана в сторону решетки.

В основном решетки устанавливаются на дымовые клапаны стенового исполнения (поэтажные), заслонка которых не выходит за пределы лицевой стороны корпуса клапана. Размер решетки перекрывает размеры фланца клапана. Ее толщина составляет 30 мм. Для прохождения дыма решетка

имеет отогнутые жалюзи. Решетка, закрывающая проем в стене, имеет маркировку Рс-АхВ, где АхВ — размер проема. Габаритный размер решетки  $(A+80) \times (B+100)$ .

Решетка, предназначенная для крепления к фланцу клапана Сигмавент любой модификации, кроме с глубиной корпуса 150 мм и НЗ(КПМ), имеет маркировку Рсв-АхВ (АхВ — типоразмер клапана Сигмавент) с габаритным размером  $(A+72) \times (B+72)$  и толщиной 50 мм. Крепление к фланцу — саморезами к боковым отгибкам фланца.

Для того, чтобы жалюзи при установке решетки на вертикальную поверхность (стена) были параллельны полу, при заказе необходимо указать размер по ширине, а затем по высоте в мм.



**Пример:** размер проема по ширине равен 500 мм, а по высоте 700 мм.

Маркировка решетки:

Решетка Рс-500х700. При этом габаритный размер решетки составит 580х800 мм.

Решетка изготавливается из листовой стали и красится стандартно в белый цвет.



# КЛАПАНЫ СЕРИИ СИГМАВЕНТ, ЗАМЕНЯЮЩИЕ КЛАПАНЫ СЕРИИ КВП

## КЛАПАНЫ КАНАЛЬНЫЕ СИГМАВЕНТ-НО И ИХ АНАЛОГИ КЛАПАНА КВП

Описание клапана	Сигмавент	КВП	Примечание
Корпус прямоугольный, с 2-мя присоединительными фланцами, со смотровым люком, длина корпуса 320 мм. Вылет заслонки не регламентируется.	Сигмавент-60-НО-АхВ-ЭМ (ВМ, ВЕ) Сигмавент-90-НО-АхВ-ЭМ (ВМ, ВЕ) Сигмавент-180-НО-АхВ-ЭМ (ВМ, ВЕ)	КВП-60-НО-АхВ-ЭМ (ВМ, ВЕ) КВП-90-НО-АхВ-ЭМ (ВМ, ВЕ) КВП-180-НО-АхВ-ЭМ (ВМ, ВЕ)	Клапаны Сигмавент-НО с электромагнитным приводом, совмещенным с тепловым замком не изготавливаются
Корпус прямоугольный, с 2-мя присоединительными фланцами, без смотрового люка, длина корпуса 220 мм. Вылета заслонки с одной стороны нет, с другой не регламентируется. Приводы внутри или снаружи корпуса.	Сигмавент-60-НО(КС)-АхВ-ЭМ (ВМ, ВЕ) Сигмавент-90-НО(КС)-АхВ-ЭМ (ВМ, ВЕ) Сигмавент-180-НО(КС)-АхВ-ЭМ (ВМ, ВЕ)	Нет	Необходимо указывать ориентацию клапана в пространстве при монтаже: ВГ – Закрытое положение заслонки – в вертикальной плоскости, ось вращения – горизонтальна; ВВ – Закрытое положение заслонки – в вертикальной плоскости, ось вращения – вертикальна; Г – Закрытое положение заслонки – в горизонтальной плоскости
Корпус прямоугольный, с 2-мя присоединительными фланцами, без смотрового люка, длина корпуса 220 мм, вылета заслонок с одной стороны нет, с другой минимален. Приводы внутри или снаружи корпуса.	Сигмавент-60-НО(К2)-АхВ-ЭМ (ВМ, ВЕ) Сигмавент-90-НО(К2)-АхВ-ЭМ (ВМ, ВЕ) Сигмавент-180-НО(К2)-АхВ-ЭМ (ВМ, ВЕ)	Нет	
Корпус прямоугольный, с 2-мя присоединительными фланцами, без смотрового люка, длина корпуса 220 мм. Количество заслонок от 1 до 6, вылета заслонок с обеих сторон нет. Приводы внутри или снаружи корпуса.	Сигмавент-60-НО(КЛ)-АхВ-ЭМ (ВМ, ВЕ) Сигмавент-90-НО(КЛ)-АхВ-ЭМ (ВМ, ВЕ) Сигмавент-180-НО(КЛ)-АхВ-ЭМ (ВМ, ВЕ)	Нет	
Цилиндрический, с двумя присоединительными фланцами (или ниппель), длина 400 мм, со смотровым люком	Сигмавент-60-НО-D-ЭМ (ВМ, ВЕ) Сигмавент-90-НО-D-ЭМ (ВМ, ВЕ) Сигмавент-180-НО-D-ЭМ (ВМ, ВЕ)	КВП-60-НО-D-ЭМ (ВМ, ВЕ) КВП-90-НО-D-ЭМ (ВМ, ВЕ) КВП-180-НО-D-ЭМ (ВМ, ВЕ)	

## КЛАПАНЫ КАНАЛЬНЫЕ СИГМАВЕНТ-НЗ И ИХ АНАЛОГИ КЛАПАНА КВП

Описание клапана	Сигмавент	КВП	Примечание
Корпус прямоугольный, с 2-мя присоединительными фланцами, со смотровым люком, длина корпуса 320 мм. Вылет заслонки не регламентируется.	Сигмавент-120-НЗ-АхВ-ЭМ (ВЕ) Сигмавент-180-НЗ-АхВ-ЭМ (ВЕ)	КВП-120-НЗ-АхВ-ЭМ (ВЕ) КВП-180-НЗ-АхВ-ЭМ (ВЕ)	
Корпус прямоугольный, с 2-мя присоединительными фланцами, без смотрового люка, длина корпуса 220 мм. Вылета заслонки с одной стороны нет, с другой не регламентируется. Приводы внутри или снаружи корпуса.	Сигмавент-120-НЗ(КС)-АхВ-ЭМ (ВЕ) Сигмавент-180-НЗ(КС)-АхВ-ЭМ (ВЕ)	КВП-120-НЗ(К)-АхВ-ЭМ (ВЕ) КВП-180-НЗ(К)-АхВ-ЭМ (ВЕ)	1. Необходимо указывать ориентацию клапана в пространстве при монтаже: ВГ – Закрытое положение заслонки – в вертикальной плоскости, ось вращения – горизонтальна; ВВ – Закрытое положение заслонки – в вертикальной плоскости, ось вращения – вертикальна; Г – Закрытое положение заслонки – в горизонтальной плоскости. 2. При расположении привода снаружи корпуса, у клапанов КВП вылет заслонки не регламентируется.

Описание клапана	Сигмавент	КВП	Примечание
Корпус прямоугольный, с 2-мя присоединительными фланцами, без смотрового люка, длина корпуса 220 мм. С 2-мя заслонками, вылета заслонок с одной стороны нет, с другой минимален. Приводы внутри или снаружи корпуса.	Сигмавент-120-НЗ-(К2)-АхВ-ЭМ (ВЕ) Сигмавент-180-НЗ(К2)-АхВ-ЭМ (ВЕ)	Нет	
Корпус прямоугольный, с 2-мя присоединительными фланцами, без смотрового люка, длина корпуса 220 мм. Количество заслонок от 1 до 6, вылета заслонок с обеих сторон нет. Приводы внутри или снаружи корпуса.	Сигмавент-120-НЗ-(КЛ)-АхВ-ЭМ (ВЕ) Сигмавент-180-НЗ(КЛ)-АхВ-ЭМ (ВЕ)	Нет	
Цилиндрический, с двумя присоединительными фланцами (или ниппель), длина 400 мм, со смотровым люком	Сигмавент-120-НЗ-D-ЭМ (ВЕ) Сигмавент-180-НЗ-D-ЭМ (ВЕ)	КВП-120-НЗ-D-ЭМ (ВЕ) КВП-180-НЗ-D-ЭМ (ВЕ)	

### КЛАПАНЫ СИГМАВЕНТ-НО И НЗ СТЕНОВОГО ИСПОЛНЕНИЯ И ИХ АНАЛОГИ КЛАПАНА КВП

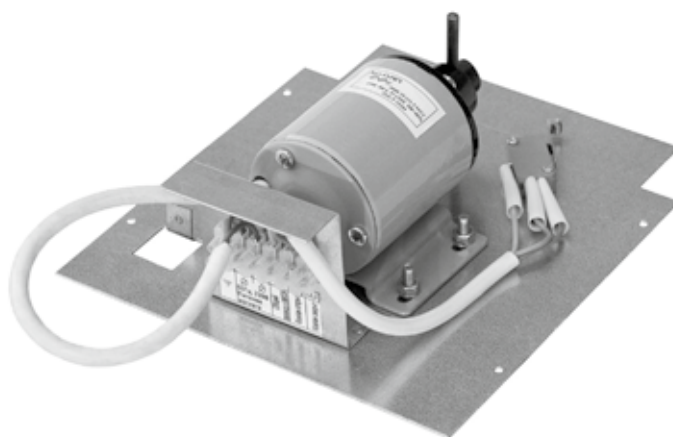
Описание клапана	Сигмавент	КВП	Примечание
Корпус прямоугольный, с одним присоединительным фланцем для установки в проем, длина корпуса 220мм, посадочная длина 200 мм. Вылета заслонки с одной стороны нет	Сигмавент-60-НО(С)-АхВ-ЭМ (ВМ, ВЕ) Сигмавент-90-НО(С)-АхВ-ЭМ (ВМ, ВЕ) Сигмавент-180-НО(С)-АхВ-ЭМ (ВМ, ВЕ) Сигмавент-120-НЗ(С)-АхВ-ЭМ (ВЕ) Сигмавент-180-НЗ(С)-АхВ-ЭМ (ВЕ)	КВП-60-НО(С)-АхВ-ЭМ (ВМ, ВЕ) КВП-90-НО(С)-АхВ-ЭМ (ВМ, ВЕ) КВП-180-НО(С)-АхВ-ЭМ (ВМ, ВЕ) КВП-120-НЗ(С)-АхВ-ЭМ (ВЕ) КВП-180-НЗ(С)-АхВ-ЭМ (ВЕ)	Посадочная длина корпуса стенового клапана КВП...(С) = 180 мм
Корпус прямоугольный, с одним присоединительным фланцем для установки в проем, длина корпуса 220мм, посадочная длина 200 мм с 2-мя заслонками. Вылета заслонки с одной стороны нет, с другой минимален	Сигмавент-60-НО(С2)-АхВ-ЭМ(ВМ, ВЕ) Сигмавент-90-НО(С2)-АхВ-ЭМ(ВМ, ВЕ) Сигмавент-180-НО(С2)-АхВ-ЭМ(ВМ, ВЕ) Сигмавент-120-НЗ(С2)-АхВ-ЭМ(ВМ, ВЕ) Сигмавент-180-НЗ(С2)-АхВ-ЭМ(ВМ, ВЕ)	Нет	
Корпус прямоугольный, с одним присоединительным фланцем для установки в проем, длина корпуса 220мм, посадочная длина 200 мм. Количество заслонок от 1 до 6, вылета заслонок с обеих сторон нет.	Сигмавент-60-НО(СЛ)-АхВ-ЭМ (ВМ, ВЕ) Сигмавент-90-НО(СЛ)-АхВ-ЭМ (ВМ, ВЕ) Сигмавент-180-НО(СЛ)-АхВ-ЭМ (ВМ, ВЕ) Сигмавент-120-НЗ(СЛ)-АхВ-ЭМ (ВМ, ВЕ) Сигмавент-180-НЗ(СЛ)-АхВ-ЭМ (ВМ, ВЕ)	КВП-60-НО(СЛ)-АхВ-ВМ (ВЕ) КВП-90-НО(СЛ)-АхВ-ВМ (ВЕ) КВП-180-НО(СЛ)-АхВ-ВМ (ВЕ) КВП-120-НЗ(СЛ)-АхВ-ВЕ КВП-180-НЗ(СЛ)-АхВ-ВЕ	Клапаны КВП...(СЛ) имеют посадочную длину корпуса 200 мм, содержат не более 2-х заслонок и с приводом ЭМ не изготавливаются

# ТИПЫ ПРИВОДОВ, ИСПОЛЬЗУЕМЫХ В ПРОТИВОПОЖАРНЫХ КЛАПАНАХ И ИХ ХАРАКТЕРИСТИКИ

На противопожарных клапанах серии «СигмаVENT» могут устанавливаться три типа привода.

1. Пружинные приводы с электромагнитной защелкой (электромагнитные приводы).
2. Электромеханические приводы с возвратной пружиной.
3. Реверсивные электромеханические приводы без возвратной пружины.

## ПРУЖИННЫЙ ПРИВОД С ЭЛЕКТРОМАГНИТНОЙ ЗАЩЕЛКОЙ



Основой данного привода служит пружина растяжения, которая взводится при переходе заслонки в исходное положение. В этом положении заслонка удерживается электромагнитной защелкой. В приводе установлен микропереключатель для отслеживания положения заслонки.

В качестве защелки используется электромагниты постоянного тока 12В, 24В или 220В. Использование электромагнитов со встроенным выпрямителем позволяет работать от сети переменного тока 50 Гц.

### Принцип работы привода.

В нормальном положении заслонка нормально открытого клапана открыта и удерживается штоком электромагнита. В нормально закрытом и дымовом клапане заслонка закрыта и удерживается также штоком.

Сигналом на срабатывание клапана служит подача напряжения на магнит.

При подаче напряжения на клеммы электромагнита, шток отпускает заслонку и она, под действием пружины, переводится в рабочее (защитное) положение. Возведение заслонки в исходное положение производится вручную.

### Достоинства данного привода:

- привод обеспечивает быстрое (не более 2 сек) перемещение заслонки в рабочее положение;
  - возможность перевода заслонки в рабочее положение вручную, автоматически и дистанционно.
- Недостатки:**
- возможность только ручного взведения заслонки;
  - в случае подключения клапанов в группу, управляющая команда дает сигнал на срабатывание всех клапанов группы. В связи с этим при проектировании требуется более тщательно группировать клапаны по управлению.

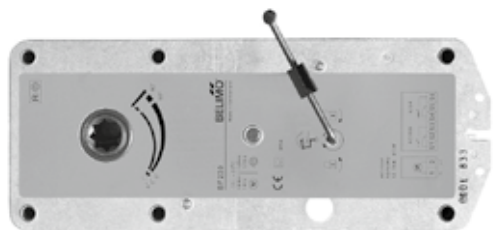
### Основные технические характеристики электромагнита

Номинальное рабочее напряжение, В, переменного тока 50 Гц .....	24; 220
постоянного тока .....	12; 24
Номинальная потребляемая мощность, Вт .....	44
Сопrotивление катушки, не более, Ом .....	235
Климатическое исполнение по ГОСТ 15150–69 .....	У3
Степень защиты по ГОСТ 14255 .....	IP54
Относительная продолжительность включения, ПВ, % .....	100
Механическая износостойкость, циклов .....	1,6x10 <sup>6</sup>
Вес, кг .....	1,35

Предельные значения тока в цепях контроля от 0.1 до 2А при напряжении от 5 до 36В для постоянного тока и при напряжении от 5 до 220В для переменного тока.

Сопrotивление электрического контакта микропереключателя 0.05 Ом.

## ЭЛЕКТРОМЕХАНИЧЕСКИЕ ПРИВОДЫ С ВОЗВРАТНОЙ ПРУЖИНОЙ



BF



BLF

Электро-механический привод с возвратной пружиной представляет собой целостный механизм, который может устанавливаться непосредственно на ось заслонки.

### Принцип действия

При подаче напряжения на привод, заслонка клапана переводится в нормальное положение (нормально открытая) и удерживается в этом положении. Одновременно взводится возвратная пружина привода. При прекращении подачи электропитания, энергия, запасенная в пружине, возвращает заслонку в охранное положение. Приводы могут дополнительно оснащаться тепловыми датчиками одноразового действия (датчики производства фирмы «Belimo») или многократного (собственного производства фирмы «Сигма-Вент»), которые могут прерывать электропитание привода при достижении температуры внутри корпуса клапана +72°C. Эти датчики дублируют автоматическое отключение привода.

Привод снабжен металлическим рычагом, который позволяет управлять электроприводом вручную, а также осуществлять тестирование клапана при отсутствии электропитания. При этом можно фиксировать любой угол поворота.

Разблокировка осуществляется либо вручную, либо происходит автоматически при подаче питания на привод.

### Достоинства данного привода:

- возможность автоматического, дистанционного и ручного управления положением заслонки;
- компактность и эргономичность конструкции;
- совместимость с системами автоматизации ведущих мировых производителей;
- длительный срок службы;
- надежность и прочность;
- удобство эксплуатации.

Исполнение этих приводов (стальной зубчатый редуктор) обеспечивает возможность их работы при температуре до +75°C в течение 24 час.

Управляющим сигналом на срабатывание клапана является снятие напряжения с привода, после чего возвратная пружина переводит заслонку в защитное положение. Встроенные микропереключатели обеспечивают сигнализацию положения заслонки.

### Технические характеристики приводов с возвратной пружиной фирмы «Belimo»

	BLF24	BLF230	BF24	BF230
Момент вращения привода, Нм	6		18	
Момент вращения пружины, Нм	4		12	
Угол поворота, град.	95			
Номинальное рабочее напряжение (50/60 Гц), В	=24 24	230	=24 24	230
Допустимые отклонения рабочего напряжения, В	= 21,6-28,8 19,2-28,8	198-264	= 21,6-26,4 19,2-28,8	198-264
Потребляемая мощность при повороте заслонки, Вт	5,0	5,0	7,0	8,0
Потребляемая мощность при удержании заслонки, Вт	2,5	3,0	2,0	3,0
Расчетная мощность, ВА, не более	7 (I макс. 5,8 при t=5 мс)	12,5	10	12,5
Время перемещения заслонки в рабочее (защитное) положение, сек	20 при -20...+50°C, макс. 60 при -30°C		16 (при t окр. среды +20°C)	
Время возврата заслонки в исходное положение, сек	40...75 при нагрузке 0...4 Нм		140	
Индикация положения	Механический указатель			
Вспомогательные переключатели – точки переключения	2 однополюсных с двойным переключением 6(1,5)A 250В 5°; 80°		2 однополюсных с двойным переключением 6(3)A 250В 5°; 80°	
Присоединительный кабель электродвигателя	1 м, 2x0.75 мм <sup>2</sup>			
Присоединительный кабель вспомогательных переключателей	1 м, 6x0.75 мм <sup>2</sup>			
Класс защиты	III	II	III	II
Степень защиты	IP54			
Рабочая температура воздуха при эксплуатации, °C	-30 ... +50			
Безопасная температура воздуха при эксплуатации, °C	...+75(гарантия безопасности 24 час)			
Температура хранения, °C	-40...+50		-40...+80	
Влажность	EN 60335-1			



	BLF24	BLF230	BF24	BF230
Уровень шума	двигатель макс. 45 дБ, пружина 62 дБ			
Техническое обслуживание	не требуется			
Срок службы	Не менее 60000 циклов			
Вес, кг	1,54	1,68	2,8	3,1

## НОВОЕ ПОКОЛЕНИЕ ПРИВодОВ С ВОЗВРАТНОЙ ПРУЖИНОЙ



BFL24; BFL230



BFN24; BFN230

	BFL24	BFL230	BFN24	BFN230
Номинальное напряжение	24 В~ 50/60 Гц 24=	230 В~ 50/60 Гц	24 В~ 50/60 Гц 24=	230 В~ 50/60 Гц
Диапазон номинального напряжения	19,2...28,8 В~ 21,6...28,8 В=	198...264 В~	19,2...28,8 В~ 21,6...28,8 В=	198...264 В~
Расчетная мощность	4 ВА I макс. 8,3 А при t = 5мс	6,5 ВА I макс. 4 А при t = 5 мс	6 ВА I макс. 8,3 А при t = 5 мс	9 ВА I макс. 4 А при t = 5 мс
Потребляемая мощность во время работы двигателя при удержании	2,5 Вт 0,7 Вт	3 Вт 0,9 Вт	4 Вт 1,4 Вт	4,5 Вт 2 Вт
Соединение питания / управление вспомогательные переключатели	Кабель безгалогеновый:			
	1 м, 2 x 0,34 мм <sup>2</sup> 1 м, 6 x 0,75 мм <sup>2</sup>	1 м, 2 x 0,75 мм <sup>2</sup> 1 м, 6 x 0,75 мм <sup>2</sup>	1 м, 2 x 0,34 мм <sup>2</sup> 1 м, 6 x 0,75 мм <sup>2</sup>	1 м, 2 x 0,75 мм <sup>2</sup> 1 м, 6 x 0,75 мм <sup>2</sup>
Вспомогательные переключатели - точки переключения	2 однополюсных с двойным переключением 1 мА...3 А (0,5 А), 250 В~ 5° / 80°			
Крутящий момент: двигатель пружина	Мин. 4 Нм Мин. 3 Нм		Мин. 9 Нм Мин. 7 Нм	
Направление вращения	Выбирается установкой L/R			
Ручное управление	С фиксацией положения			
Угол поворота	Макс. 95°			
Индикация положения	Механический указатель			
Вращение заслонки	Через передающее звено 12 мм			
Срок службы	Мин. 60000 охранных положений			
Время поворота: двигатель пружина	<60 с / 90° 20 с при -10...+55°C / <60 с при -30...-10°C			
Уровень шума: двигатель пружина	<43 дБ <62 дБ		<55 дБ <67 дБ	
Класс защиты	III (для низких напряжений)	II (все изолировано)	III (для низких напряжений)	II (все изолировано)
Степень защиты корпуса	IP54 в любом положении установки			
Безопасная температура	Защитное положение заслонка занимает при температуре окружающей среды макс. +75° С, далее срабатывает термopедохранитель			
Температура окружающей среды	-30° ... +55°C			
Температура хранения	-40° ... +80°C			
Техническое обслуживание	Не требуется			
Размеры (длина x ширина x высота), мм	180x80x48		200x99x52	
Вес, кг	1,1		1,4	

## ЭЛЕКТРОМЕХАНИЧЕСКИЕ РЕВЕРСИВНЫЕ ПРИВОДЫ БЕЗ ВОЗВРАТНОЙ ПРУЖИНЫ



BLE



BE

Электромеханический реверсивный привод представляет собой целостный механизм, который может устанавливаться непосредственно на ось заслонки.

На дымовых и противопожарных нормально закрытых клапанах, а также на клапанах двойного действия устанавливаются реверсивные приводы BLE 230, BLE 24, BE 230–12, BE 24–12.

### Принцип действия.

Двухпозиционное управление осуществляется при помощи двухпроводной схемы.

Приводы перемещают заслонку клапана из исходного положения в рабочее и обратно при помощи электродвигателя в зависимости от схемы подключения привода. Управляющим сигналом на срабатывание привода в данном случае является подача напряжения на соответствующие выводы цепи питания привода.

Электропривод защищен от перегрузок и поэтому может находиться под напряжением в конечных положениях длительное время.

Привод снабжен металлическим рычагом, который позволяет управлять электроприводом вручную, а также осуществлять тестирование клапана при отсутствии электропитания.

### Достоинства данного привода:

- возможность автоматического, дистанционного и ручного управления положением заслонки;
- компактность и эргономичность конструкции;
- совместимость с системами автоматики ведущих мировых производителей;
- длительный срок службы;
- надежность и прочность.

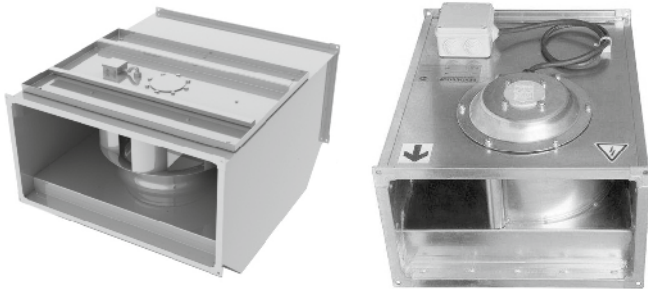
### Технические характеристики реверсивных приводов фирмы «Velimo»

	BLE24	BE24-12	BLE230	BE230-12
Момент вращения привода, Нм	15	40	15	40
Блокирующий момент, Нм				
- динамический	15	40	15	40
- статический	30	50	30	50
Угол поворота, град.	100			
Номинальное рабочее напряжение (50/60 Гц), В	=24 24		230	
Допустимые отклонения рабочего напряжения, В	= 21,6-28,8 19,2-28,8		198-264	
Потребляемая мощность при повороте заслонки, Вт	4	12,0	4	8,0
Потребляемая мощность при удержании заслонки, Вт	0,5			
Расчетная мощность, ВА, не более	10 (I макс. 7,9мА при t=5 мс)	18 (I макс. 8,2мА при t=5 мс)	10 (I макс. 7,9мА при t=5 мс)	15 (I макс. 7,9мА при t=5 мс)
Время перемещения заслонки, сек	60 при 90°			
Индикация положения	Механический указатель			
Вспомогательные переключатели – точки переключения	2 однополюсных с двойным переключением 6(3)А 250В 3°; 87°			
Присоединительный кабель электродвигателя	1 м, 3x0.75 мм <sup>2</sup>			
Присоединительный кабель вспомогательных переключателей	1 м, 6x0.75 мм <sup>2</sup>			
Класс защиты	III		II	
Степень защиты	IP54			
Рабочая температура воздуха при эксплуатации, °С	-30 ... +50			
Температура хранения, °С	-40...+80			
Влажность	EN 60335-1			
Уровень шума	двигатель макс. 62 дБ			
Техническое обслуживание	не требуется			
Срок службы	Не менее 10000 циклов			
Вес, кг	1,7	2,7	1,7	2,7

## РАДИАЛЬНЫЕ ВЕНТИЛЯТОРЫ ДЛЯ ПРЯМОУГОЛЬНЫХ КАНАЛОВ КВР

### Назначение и конструкция

Вентиляторы КВР предназначены для перемещения воздуха и других невзрывоопасных газовых смесей, агрессивность которых по отношению к углеродистым сталям обыкновенного качества не выше агрессивности воздуха, имеющих температуру от  $-30^{\circ}\text{C}$  до  $+40^{\circ}\text{C}$ , не содержит липких веществ, волокнистых и абразивных материалов, с содержанием пыли и других твердых примесей не более  $100\text{ мг/куб.м}$ .



Вентиляторы применяются для непосредственной установки в прямоугольный канал систем вентиляции жилых, промышленных и общественных зданий.

Вентиляторы предназначены для эксплуатации в условиях умеренного (У) климата 3-й категории размещения по ГОСТ 15150-69. Узлы и детали вентилятора изготовлены из оцинкованной стали. Вентиляторы состоят из корпуса, выполненного в виде воздуховода прямоугольного сечения, внутри которого находится переборка с диффузором и другими элементами вентилятора, а также рабочее колесо, установленное непосредственно на внешнем роторе двигателя. Рабочее колесо могут быть как с вперед, так и с назад загнутыми лопатками. Рабочее колесо с загнутыми назад лопатками является «свободным». Рабочее колесо с загнутыми вперед лопатками располагается в спиральном кожухе. Рабочие колеса вентиляторов статически и динамически отбалансированы. Двигатель в вентиляторе закреплен на тарелке, установленной на стенке корпуса. В вентиляторах применяются асинхронные 1-фазные и 3-фазные компактные электродвигатели с внешним

ротором и якорем с высоким омическим сопротивлением. Конструкция вентилятора позволяет охлаждать электродвигатель при работе потоком воздуха. Применяемые электродвигатели позволяют достичь рабочего ресурса вентилятора более 40.000 часов без профилактики.

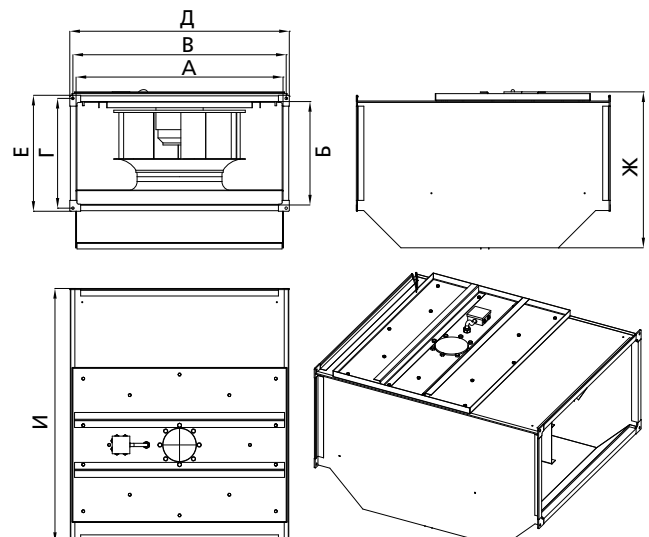
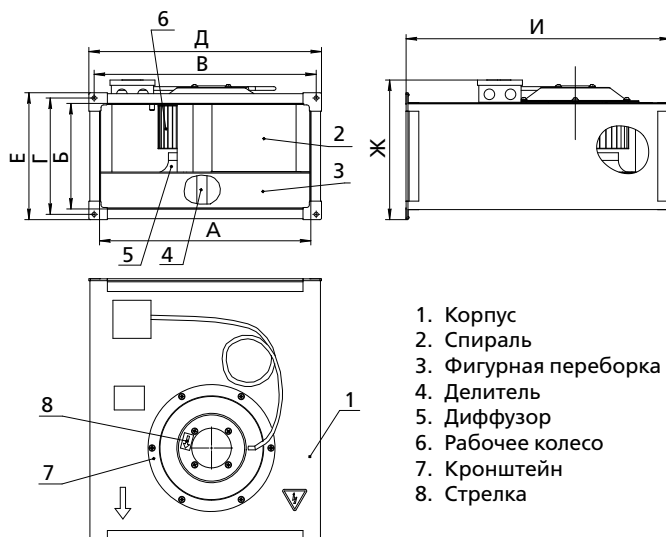
Корпус электродвигателя имеет изоляцию IP54. Обмотка оснащена дополнительной защитой от влажности. Стандартно электродвигатели имеют защиту при помощи термоконтакта, расположенного внутри обмотки электродвигателя. При перегреве обмоток электродвигателя в случае перегрузки, обрыва фазы, высокой температуры воздуха и т.п. термоконтакт обеспечивает размыкание цепи защиты защитного реле. Защита электродвигателя при помощи термоконтакта является наиболее надежной и точной в отличие от других видов защиты.

Поставщиками рабочих колес с электродвигателями является фирма «Ziehl-Abegg» (Германия).

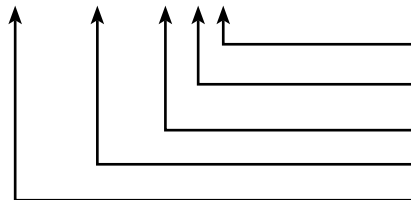
Производительность вентиляторов КВР регулируется изменением числа оборотов электродвигателя. В зависимости от используемого электродвигателя, изменение числа оборотов электродвигателя достигается путем либо изменения напряжения, либо частотным преобразователем. Регулирование путем изменения напряжения является дискретным. Регуляторы числа оборотов дают следующие напряжения

Степень регулятора	1	2	3	4	5
1-фазный (E)	220В	180В	160В	130В	105В
3- фазный (D)	380В	280В	230В	180В	140В

Регулирование при помощи частотного преобразователя является плавным. Максимальная скорость вращения ограничивается механической прочностью рабочего колеса. Электродвигатели, с выполненным заодно с частотным преобразователем, могут программироваться, управляться практически от любых внешних датчиков (температура воздуха, скорость потока, давление и т.д.), а также управляться климатическими системами.



## КВР 60-35/31.4 D



## ОБОЗНАЧЕНИЕ ВЕНТИЛЯТОРОВ КВР

- Электродвигатель (Е — однофазный, D — трехфазный)
- Число полюсов электродвигателя (четыреполюсный, шестиполюсный, восьмиполюсный)
- Диаметр рабочего колеса (см)
- Присоединительные размеры фланца (см)
- Вентилятор радиальный

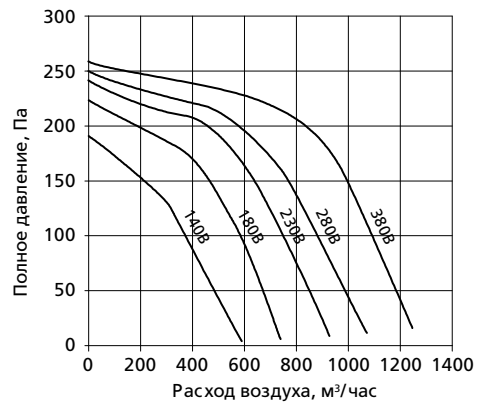
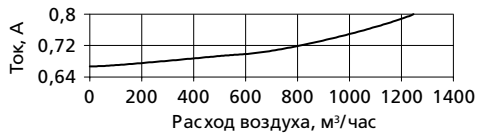
### Основные геометрические характеристики

Обозначение	Размеры, мм							
	А	Б	В	Г	Д	Е	Ж	И
КВР 40-20/20.4E КВР40-20/20.4D	400	200	420	220	440	240	281	500
КВР 50-25/22.4E КВР50-25/22.4D	500	250	520	270	540	290	331	530
КВР 50-30/25.4E КВР50-30/25.4D	500	300	520	320	540	340	381	565
КВР 60-30/28.4E КВР60-30/28.4D КВР60-30/28.6D	600	300	620	320	640	340	381	642
КВР60-35/31.4D КВР60-35/31.6D	600	350	620	370	640	390	431	720
КВР70-40/35.4D КВР70-40/35.6D КВР70-40/35.8D	700	400	720	420	740	440	481	780
КВР80-50/40.4D КВР80-50/40.6D КВР80-50/40.8D	800	500	820	520	840	540	581	885
КВР90-50/45.4D КВР90-50/45.6D КВР90-50/45.8D	900	500	930	530	960	560	591	985
КВР100-50/63.4D	1000	500	1030	530	1060	560	750	1225

### Основные технические данные

Обозначение вентилятора	Макс. расход воздуха, м <sup>3</sup> /ч	Макс. полное давление, Па	Обороты при макс. КПД, мин <sup>-1</sup>	Напряжение электродвигателя, В	Макс. электрическая мощность	Ток макс., А	Масса, кг
КВР40-20/20.4E	1198	240,0	1410	220	0,295	1,8	13,4
КВР40-20/20.4D	1248	258,5	1390	380	0,317	0,51	12,8
КВР50-25/22.4E	1640	316,8	1418	220	0,475	2,3	18,1
КВР50-25/22.4D	1930	314,5	1428	380	0,516	1,1	18,1
КВР50-30/25.4E	2302	375,7	1390	220	0,821	3,7	22,8
КВР50-30/25.4D	2570	391,1	1461	380	0,938	2,2	22,5
КВР60-30/28.4E	2489	488,8	1370	220	1,15	5,1	31,8
КВР60-30/28.4D	3562	494,7	1415	380	1,74	2,6	31,5
КВР60-30/28.6D	2576	224,4	955	380	0,580	1,58	25,9
КВР60-35/31.4D	4510	631,6	1415	380	2,48	4,1	38,9
КВР60-35/31.6D	3680	282,4	930	380	0,94	1,8	31,2
КВР70-40/35.4D	5787	776,7	1422	380	3,35	6	62
КВР70-40/35.6D	4040	380,1	925	380	1,1	2	43,5
КВР70-40/35.8D	3672	213,4	670	380	0,654	1,4	44,5
КВР80-50/40.4D	6822	1020	1415	380	4,98	8,1	78
КВР80-50/40.6D	7360	501,2	945	380	2,81	5,1	71
КВР80-50/40.8D	4700	306,2	701	380	1,24	2,29	57,1
КВР90-50/45.4D	6558	1544,3	1265	380	4,92	8,3	96
КВР90-50/45.6D	9213	671,2	930	380	3,75	6,8	96
КВР90-50/45.8D	7815	383,2	690	380	1,85	3,8	93
КВР100-50/63.4D	14000	1100	1360	380	4	6,6	140

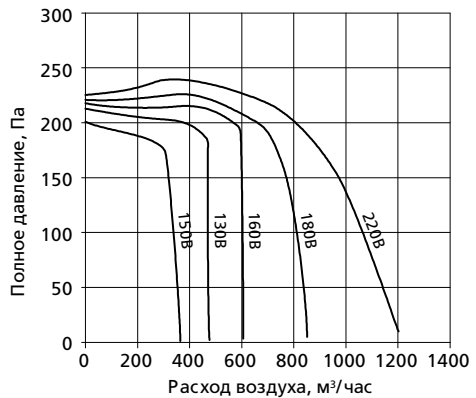
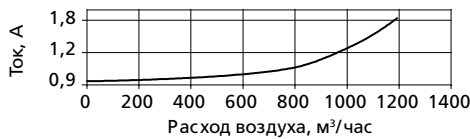
### Технические данные вентилятора КВР 40-20/20.4D



#### АКУСТИЧЕСКИЕ ХАРАКТЕРИСТИКИ

Режим работы Pv, Па	Уровень звука Lpa, дБА	Суммарный уровень Lps, дБ	Уровень звуковой мощности (Lp, дБ) в октавных полосах частот, Гц								
			63	125	250	500	1000	2000	4000	8000	
Шум со стороны всасывания	210	63,3	68,4	53,0	54,9	53,9	54,4	52,6	51,8	51,0	48,6
	35	71,5	75,1	56,7	58,0	58,2	61,1	60,8	59,8	59,9	58,1
Шум со стороны нагнетания	210	69,2	74,0	58,3	57,4	61,9	60,3	61,6	57,9	55,8	51,0
	35	77,6	80,7	63,0	64,2	67,7	67,0	69,9	66,4	65,5	62,3
Шум излучаемый через корпус	210	54,4	66,7	57,8	58,7	52,3	47,6	46,2	44,3	43,5	42,4
	35	58,4	71,0	61,5	63,4	54,7	51,0	49,6	47,8	46,6	45,4

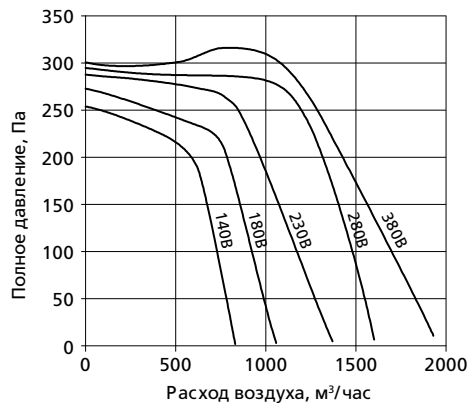
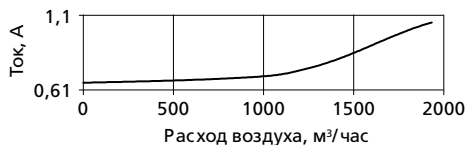
### Технические данные вентилятора КВР 40-20/20.4E



#### АКУСТИЧЕСКИЕ ХАРАКТЕРИСТИКИ

Режим работы Pv, Па	Уровень звука Lpa, дБА	Суммарный уровень Lps, дБ	Уровень звуковой мощности (Lp, дБ) в октавных полосах частот, Гц								
			63	125	250	500	1000	2000	4000	8000	
Шум со стороны всасывания	210	66,88	70,5	53,2	54,4	57,0	57,2	56,4	55,8	54,4	52,0
	35	71,3	74,7	58,4	57,7	57,7	62,3	60,7	60,4	60,1	58,2
Шум со стороны нагнетания	210	72,9	76,9	58,2	60,2	63,9	62,8	64,3	61,1	59,1	54,9
	35	74,8	81,6	63,1	67,2	67,2	67,3	70,3	66,5	65,3	62,7
Шум излучаемый через корпус	210	58,9	69,5	58,9	60,6	57,4	50,1	50,1	48,7	47,8	46,2
	35	62,1	71,4	57,7	62,7	57,3	52,2	52,8	51,0	48,9	46,1

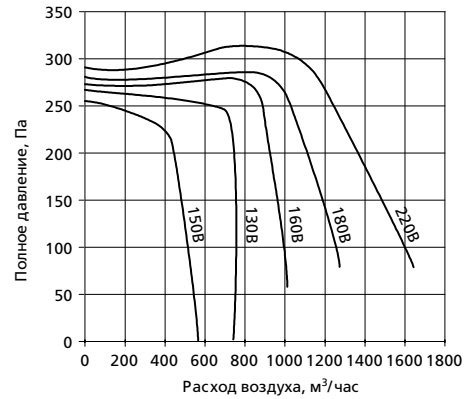
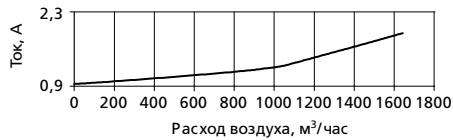
### Технические данные вентилятора КВР 50-25/22.4D



АКУСТИЧЕСКИЕ ХАРАКТЕРИСТИКИ

Режим работы Pv, Па		Уровень звука Lpa, дБА	Суммарный уровень Lps, дБ	Уровень звуковой мощности (Lp, дБ) в октавных полосах частот, Гц							
				63	125	250	500	1000	2000	4000	8000
Шум со стороны всасывания	315	70,2	76,5	62,1	66,3	53,9	59,8	60,9	59,4	57,1	52,9
	100	76,7	81,6	68,2	73,2	67,2	65,1	66,9	65,5	64,7	59,5
Шум со стороны нагнетания	315	75,7	80,1	64,1	65,7	66,0	67,5	67,9	62,7	61,0	57,0
	100	82,4	86,2	69,0	71,2	71,1	71,9	75,4	70,8	69,7	64,9
Шум излучаемый через корпус	315	60,8	73,7	62,1	64,2	59,5	51,5	49,4	47,2	45,2	43,7
	100	63,9	76,2	65,1	68,0	63,0	55,4	51,9	48,1	44,7	43,5

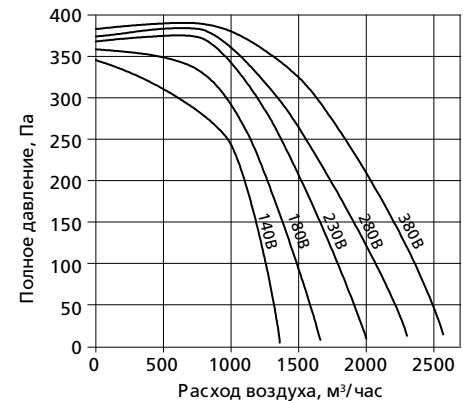
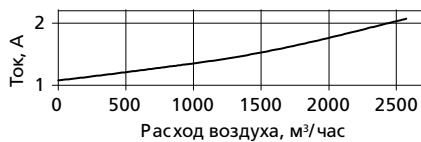
Технические данные вентилятора КВР 50-25/22.4E



АКУСТИЧЕСКИЕ ХАРАКТЕРИСТИКИ

Режим работы Pv, Па		Уровень звука Lpa, дБА	Суммарный уровень Lps, дБ	Уровень звуковой мощности (Lp, дБ) в октавных полосах частот, Гц							
				63	125	250	500	1000	2000	4000	8000
Шум со стороны всасывания	315	67,7	75,1	60,0	62,3	57,9	58,2	56,0	54,3	52,2	47,7
	70	74,4	78,1	58,8	63,7	64,5	62,8	64,3	64,4	62,6	59,2
Шум со стороны нагнетания	315	74,0	78,4	62,6	62,0	63,4	66,7	65,6	61,6	59,2	54,4
	70	81,4	84,4	67,0	68,9	70,0	68,6	74,4	68,4	68,3	64,2
Шум излучаемый через корпус	315	60,8	72,8	60,6	64,2	55,3	48,9	47,3	46,8	43,1	40,3
	70	63,0	76,9	64,8	69,5	59,7	53,2	50,1	47,8	45,1	42,6

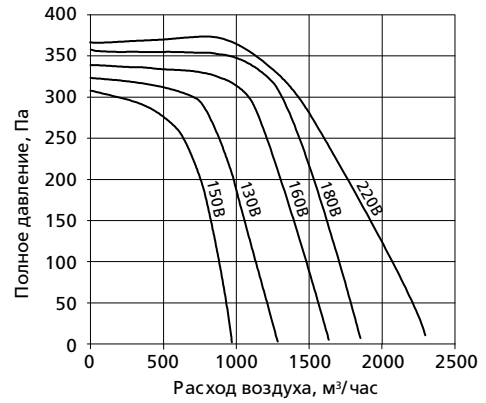
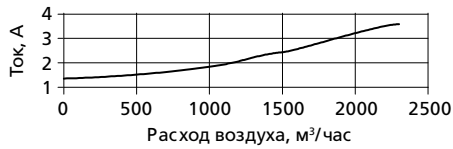
Технические данные вентилятора КВР 50-30/25.4D



АКУСТИЧЕСКИЕ ХАРАКТЕРИСТИКИ

Режим работы Pv, Па		Уровень звука Lpa, дБА	Суммарный уровень Lps, дБ	Уровень звуковой мощности (Lp, дБ) в октавных полосах частот, Гц							
				63	125	250	500	1000	2000	4000	8000
Шум со стороны всасывания	370	74,1	79,0	64,1	72,3	64,8	63,0	64,7	62,6	63,0	57,7
	115	82,4	85,7	65,8	78,1	72,5	68,8	72,6	71,8	71,8	67,9
Шум со стороны нагнетания	370	80,5	84,5	66,3	75,4	70,1	72,1	72,4	68,6	68,6	62,6
	115	89,5	91,8	71,9	82,1	77,2	79,1	81,1	78,0	77,6	72,0
Шум излучаемый через корпус	370	66,3	75,8	62,3	67,0	61,7	55,6	53,2	51,3	50,1	46,0
	115	69,1	79,7	68,4	70,7	65,9	58,9	60,9	55,6	53,9	49,7

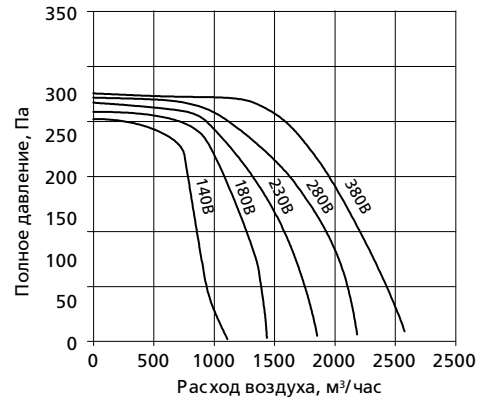
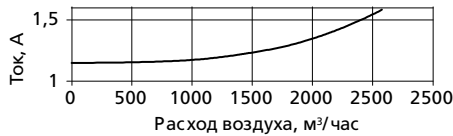
### Технические данные вентилятора КВР 50-30/25.4Е



#### АКУСТИЧЕСКИЕ ХАРАКТЕРИСТИКИ

Режим работы Pv, Па	Уровень звука Lpa, дБА	Суммарный уровень Lps, дБ	Уровень звуковой мощности (Lp, дБ) в октавных полосах частот, Гц								
			63	125	250	500	1000	2000	4000	8000	
Шум со стороны всасывания	325	73,0	79,1	62,0	71,1	65,1	62,0	62,5	61,8	61,1	55,7
	100	78,9	81,9	62,8	74,6	69,6	67,4	67,7	68,3	67,5	63,6
Шум со стороны нагнетания	325	79,1	83,6	65,7	75,8	68,0	71,1	71,1	66,5	66,7	59,9
	100	86,5	89,2	68,3	78,5	74,1	76,8	78,4	74,7	74,4	68,0
Шум излучаемый через корпус	325	63,0	77,1	61,8	70,8	59,1	53,4	51,6	50,5	48,6	47,3
	100	65,5	77,9	64,5	69,0	64,1	55,7	54,0	51,5	49,7	46,8

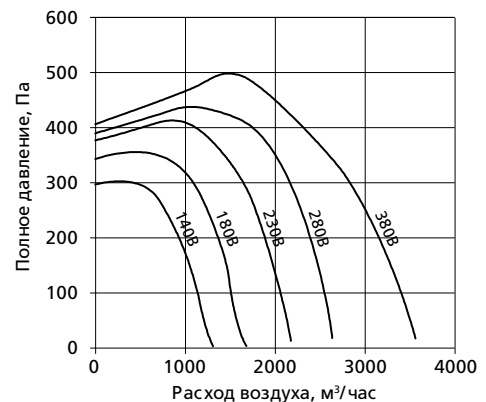
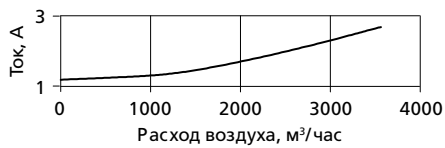
### Технические данные вентилятора КВР 60-30/28.6D



#### АКУСТИЧЕСКИЕ ХАРАКТЕРИСТИКИ

Режим работы Pv, Па	Уровень звука Lpa, дБА	Суммарный уровень Lps, дБ	Уровень звуковой мощности (Lp, дБ) в октавных полосах частот, Гц								
			63	125	250	500	1000	2000	4000	8000	
Шум со стороны всасывания	215	64,2	70,2	58,8	65,1	57,1	53,4	56,1	51,9	52,2	43,3
	10	75,1	79,6	66,3	71,7	66,9	64,8	66,5	63,1	63,7	59,6
Шум со стороны нагнетания	215	69,5	75,6	61,2	69,6	61,2	61,4	60,2	56,3	57,3	46,9
	10	80,6	85,2	63,8	78,5	70,5	72,1	71,4	63,8	63,8	63,8
Шум излучаемый через корпус	215	58,8	68,5	56,8	60,5	54,7	52,0	47,2	44,6	39,4	35,6
	10	65,0	78,8	64,4	69,1	61,8	56,2	53,7	50,9	49,3	45,5

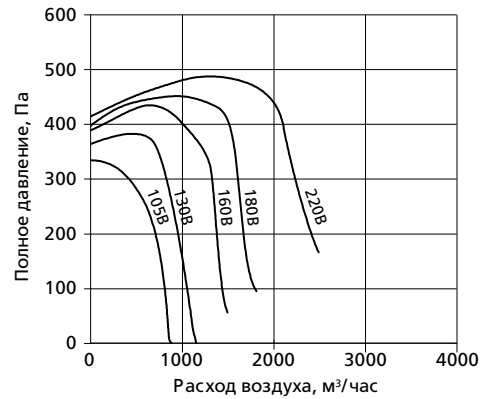
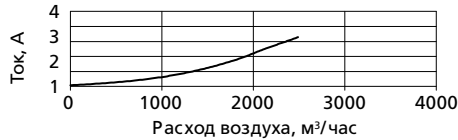
### Технические данные вентилятора КВР 60-30/28.4D



АКУСТИЧЕСКИЕ ХАРАКТЕРИСТИКИ

Режим работы Pv, Па		Уровень звука Lpa, дБА	Суммарный уровень Lps, дБ	Уровень звуковой мощности (Lp, дБ) в октавных полосах частот, Гц							
				63	125	250	500	1000	2000	4000	8000
Шум со стороны всасывания	480	76,6	81,9	68,0	77,1	67,7	62,9	68,0	65,3	64,7	61,2
	30	83,6	86,9	68,2	80,4	73,8	71,2	74,9	73,1	71,6	69,0
Шум со стороны нагнетания	480	81,7	87,3	67,7	81,3	71,1	72,6	73,5	69,3	69,8	64,7
	30	90,3	93,8	75,1	86,7	80,9	80,2	81,5	79,0	78,5	73,6
Шум излучаемый через корпус	480	65,6	79,7	66,2	74,0	59,5	54,8	55,7	53,2	50,2	47,9
	30	72,1	83,1	70,1	78,7	68,2	59,8	60,5	58,5	58,0	54,1

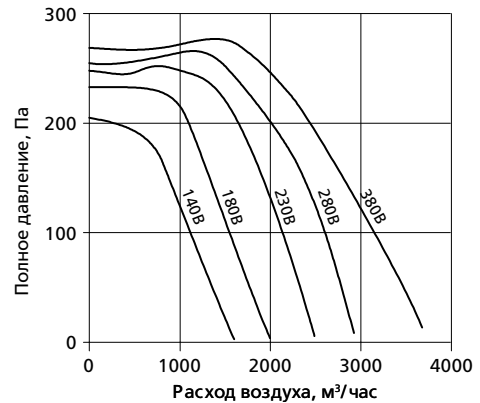
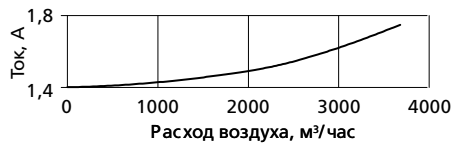
Технические данные вентилятора КВР 60-30/28.4E



АКУСТИЧЕСКИЕ ХАРАКТЕРИСТИКИ

Режим работы Pv, Па		Уровень звука Lpa, дБА	Суммарный уровень Lps, дБ	Уровень звуковой мощности (Lp, дБ) в октавных полосах частот, Гц							
				63	125	250	500	1000	2000	4000	8000
Шум со стороны всасывания	485	74,5	80,2	65,3	76,0	65,9	60,9	67,8	62,9	62,2	58,8
	160	77,7	81,6	64,6	75,6	68,0	65,8	69,9	67,0	66,3	60,9
Шум со стороны нагнетания	485	79,3	85,5	66,2	81,3	70,0	71,4	71,9	67,8	67,6	61,6
	160	82,8	73,9	73,9	82,4	73,9	73,9	73,9	73,9	73,9	66,3
Шум излучаемый через корпус	485	62,8	77,5	65,2	71,9	56,4	49,0	49,7	45,9	45,6	41,0
	160	64,8	58,0	58,0	74,3	60,6	58,0	58,0	58,0	58,0	43,5

Технические данные вентилятора КВР 60-35/31.6D

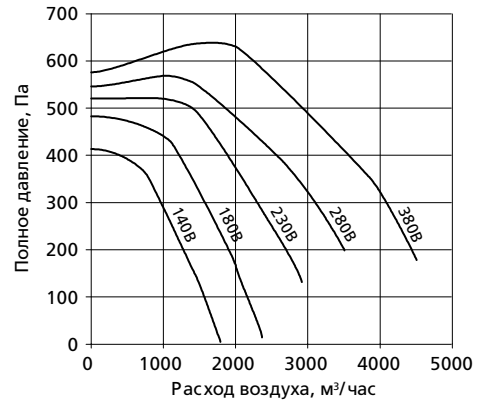
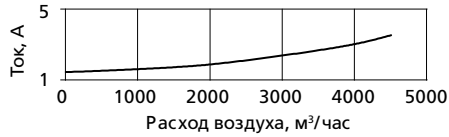


АКУСТИЧЕСКИЕ ХАРАКТЕРИСТИКИ

Режим работы Pv, Па		Уровень звука Lpa, дБА	Суммарный уровень Lps, дБ	Уровень звуковой мощности (Lp, дБ) в октавных полосах частот, Гц							
				63	125	250	500	1000	2000	4000	8000
Шум со стороны всасывания	257	67,8	76,3	62,4	71,2	61,6	55,2	58,0	55,6	54,4	48,8
	40	76,2	81,7	65,0	74,2	68,4	63,9	66,1	64,5	64,3	60,4
Шум со стороны нагнетания	257	73,6	85,6	62,9	74,8	64,6	63,5	62,4	60,0	58,8	50,4
	40	81,2	85,6	67,0	78,5	71,3	73,7	71,6	68,6	68,7	63,1
Шум излучаемый через корпус	257	64,7	72,3	63,0	65,7	54,6	49,2	47,7	45,6	43,6	41,7
	40	64,2	76,4	66,8	69,2	61,6	55,8	51,6	49,6	49,5	44,7



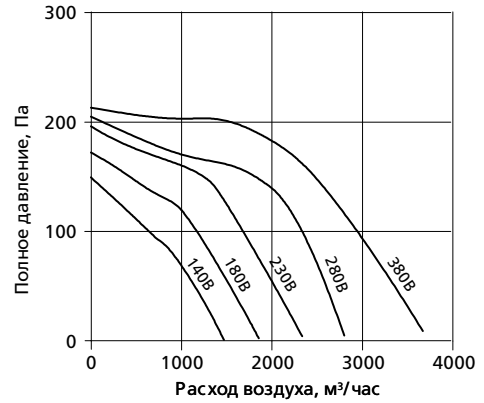
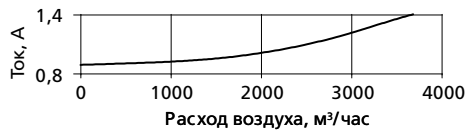
### Технические данные вентилятора КВР 60-35/31.4D



#### АКУСТИЧЕСКИЕ ХАРАКТЕРИСТИКИ

Режим работы Pv, Па	Уровень звука Lpa, дБА	Суммарный уровень Lps, дБ	Уровень звуковой мощности (Lp, дБ) в октавных полосах частот, Гц								
			63	125	250	500	1000	2000	4000	8000	
Шум со стороны всасывания	630	77,6	82,9	69,0	78,1	68,7	63,9	69,0	66,3	65,7	62,2
	180	86,7	89,8	72,1	83,3	74,2	63,9	77,7	76,1	74,6	72,0
Шум со стороны нагнетания	630	81,6	87,2	67,6	81,2	72,5	63,5	73,4	69,2	69,7	64,6
	180	92,3	95,8	77,1	88,7	82,2	73,7	83,5	81,0	80,5	75,6
Шум излучаемый через корпус	630	69,5	83,6	70,1	78,0	58,7	49,2	59,6	57,1	54,1	51,8
	180	73,2	84,2	71,2	79,8	60,9	55,8	61,6	59,6	59,1	55,2

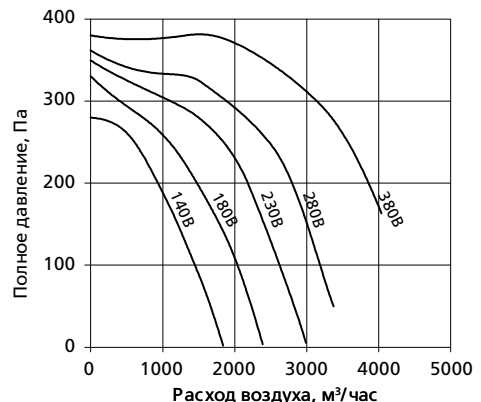
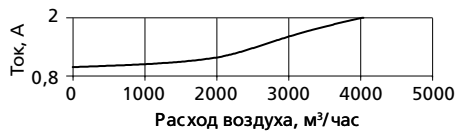
### Технические данные вентилятора КВР 70-40/35.8D



#### АКУСТИЧЕСКИЕ ХАРАКТЕРИСТИКИ

Режим работы Pv, Па	Уровень звука Lpa, дБА	Суммарный уровень Lps, дБ	Уровень звуковой мощности (Lp, дБ) в октавных полосах частот, Гц								
			63	125	250	500	1000	2000	4000	8000	
Шум со стороны всасывания	180	64,0	69,8	55,8	57,8	56,3	51,6	52,3	52,2	51,5	41,8
	15	72,0	76,0	63,4	62,5	61,8	60,4	60,4	60,4	59,1	54,9
Шум со стороны нагнетания	180	69,6	76,3	64,0	68,2	61,8	63,3	58,5	56,4	56,4	46,5
	15	78,3	82,1	67,8	70,7	67,5	70,3	67,4	64,8	65,3	58,3
Шум излучаемый через корпус	180	56,7	70,5	62,2	58,6	55,4	44,3	42,2	39,8	36,5	32,5
	15	60,5	52,6	64,1	60,8	52,6	52,6	47,0	46,1	42,4	37,8

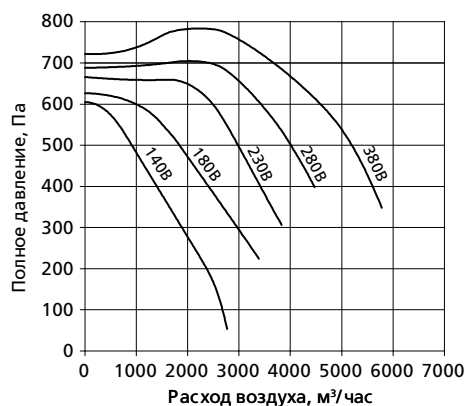
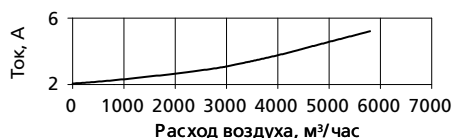
### Технические данные вентилятора КВР 70-40/35.6D



### АКУСТИЧЕСКИЕ ХАРАКТЕРИСТИКИ

Режим работы Pv, Па		Уровень звука Lpa, дБА	Суммарный уровень Lps, дБ	Уровень звуковой мощности (Lp, дБ) в октавных полосах частот, Гц							
				63	125	250	500	1000	2000	4000	8000
Шум со стороны всасывания	350	70,3	79,8	69,2	66,3	61,4	55,5	58,4	57,5	57,5	50,0
	175	77,4	81,4	68,1	68,0	65,4	63,3	65,2	64,5	64,0	59,5
Шум со стороны нагнетания	350	75,1	82,2	67,3	72,8	67,4	65,8	64,5	61,0	60,2	62,1
	175	81,6	85,5	68,4	75,4	71,2	74,4	71,3	68,7	68,6	62,1
Шум излучаемый через корпус	350	61,6	75,5	66,9	64,4	55,2	52,0	48,1	48,3	43,5	40,9
	175	64,2	76,5	66,8	66,2	59,2	55,7	51,9	48,6	45,2	44,6

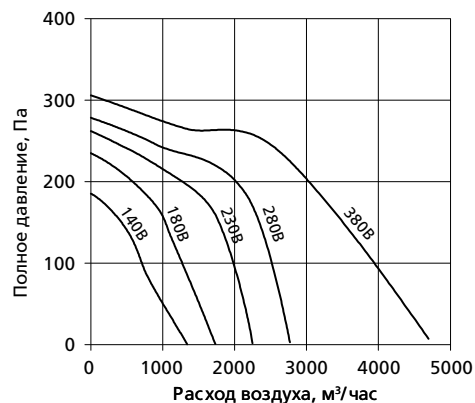
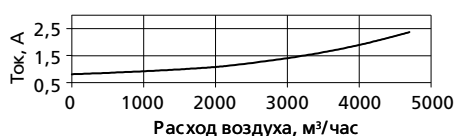
#### Технические данные вентилятора КВР 70-40/35.4D



### АКУСТИЧЕСКИЕ ХАРАКТЕРИСТИКИ

Режим работы Pv, Па		Уровень звука Lpa, дБА	Суммарный уровень Lps, дБ	Уровень звуковой мощности (Lp, дБ) в октавных полосах частот, Гц							
				63	125	250	500	1000	2000	4000	8000
Шум со стороны всасывания	750	81,3	87,1	73,7	78,8	72,7	65,4	73,3	69,7	67,2	65,0
	300	90,2	93,1	76,3	82,0	78,8	75,0	81,2	80,5	77,3	73,6
Шум со стороны нагнетания	750	88,4	92,9	74,1	84,8	79,6	79,5	80,0	75,7	74,0	68,5
	300	96,0	99,0	76,6	87,4	85,6	85,8	88,5	85,5	83,1	78,3
Шум излучаемый через корпус	750	68,1	83,4	73,9	74,5	63,5	56,4	58,5	51,8	49,8	47,1
	300	74,4	62,7	74,2	79,1	71,9	62,7	62,7	58,4	56,1	56,1

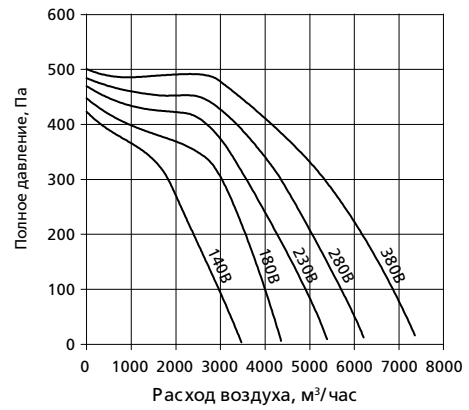
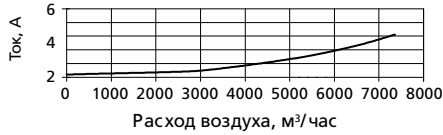
#### Технические данные вентилятора КВР 80-50/40.8D



### АКУСТИЧЕСКИЕ ХАРАКТЕРИСТИКИ

Режим работы Pv, Па		Уровень звука Lpa, дБА	Суммарный уровень Lps, дБ	Уровень звуковой мощности (Lp, дБ) в октавных полосах частот, Гц							
				63	125	250	500	1000	2000	4000	8000
Шум со стороны всасывания	250	66,0	75,1	65,3	60,9	59,2	55,5	55,2	54,2	52,0	44,8
	20	70,8	75,2	61,6	58,5	61,8	60,3	60,3	59,8	57,3	50,8
Шум со стороны нагнетания	250	71,5	78,0	63,3	68,5	66,0	66,0	59,3	58,0	56,4	48,2
	20	76,2	80,8	63,3	69,3	69,9	68,8	64,7	63,4	61,5	54,4
Шум излучаемый через корпус	250	59,9	71,6	64,6	60,7	55,6	51,5	47,0	43,8	40,5	36,0
	20	62,9	72,6	64,2	62,3	56,8	54,6	50,2	47,1	42,9	38,6

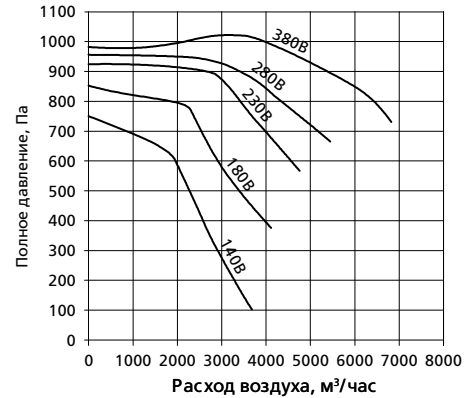
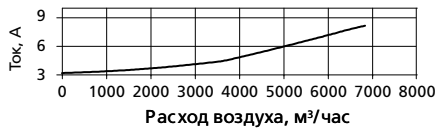
### Технические данные вентилятора КВР 80-50/40.6D



#### АКУСТИЧЕСКИЕ ХАРАКТЕРИСТИКИ

Режим работы Pv, Па	Уровень звука Lpa, дБА	Суммарный уровень Lps, дБ	Уровень звуковой мощности (Lp, дБ) в октавных полосах частот, Гц								
			63	125	250	500	1000	2000	4000	8000	
Шум со стороны всасывания	450	78,1	83,5	73,2	67,2	66,9	66,1	68,7	66,5	65,0	61,3
	60	86,6	89,8	76,4	75,5	74,8	75,2	77,7	75,7	72,6	70,0
Шум со стороны нагнетания	450	85,3	89,4	96,8	79,1	75,1	78,3	74,8	71,8	71,3	66,0
	60	92,4	95,4	75,8	84,5	81,5	85,0	82,9	79,9	77,6	74,7
Шум излучаемый через корпус	450	65,7	79,2	71,1	72,7	58,6	57,3	52,2	50,6	49,5	47,1
	60	71,1	82,7	74,0	60,6	60,6	60,6	60,6	57,2	55,1	51,8

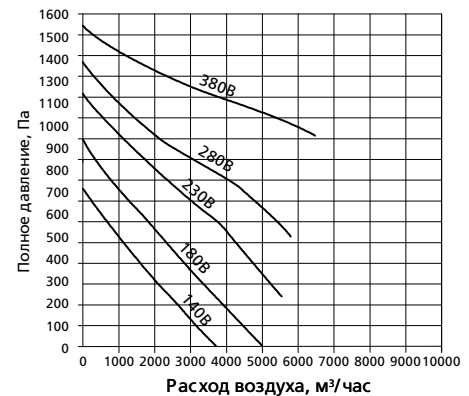
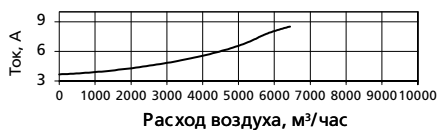
### Технические данные вентилятора КВР 80-50/40.4D



#### АКУСТИЧЕСКИЕ ХАРАКТЕРИСТИКИ

Режим работы Pv, Па	Уровень звука Lpa, дБА	Суммарный уровень Lps, дБ	Уровень звуковой мощности (Lp, дБ) в октавных полосах частот, Гц								
			63	125	250	500	1000	2000	4000	8000	
Шум со стороны всасывания	1016	83,3	89,6	80,1	78,2	75,9	68,6	74,7	71,4	69,1	66,0
	740	89,1	93,0	83,6	82,2	76,7	74,2	81,1	78,7	76,2	74,7
Шум со стороны нагнетания	1016	92,5	96,2	82,3	85,3	80,0	81,8	85,1	80,1	77,5	74,0
	740	95,6	98,5	83,0	87,2	82,9	84,6	86,9	83,0	81,2	78,1
Шум излучаемый через корпус	1016	71,8	86,8	78,3	77,6	64,4	60,2	58,9	56,1	55,4	54,2
	740	75,0	88,1	79,4	79,4	66,0	66,0	66,0	59,1	57,9	55,7

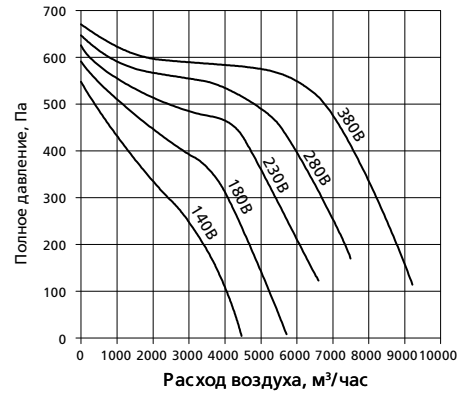
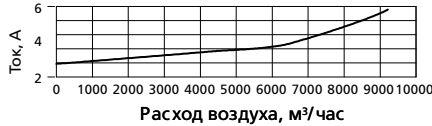
### Технические данные вентилятора КВР 90-50/45.4D



АКУСТИЧЕСКИЕ ХАРАКТЕРИСТИКИ

Режим работы Pv, Па		Уровень звука Lpa, дБА	Суммарный уровень Lps, дБ	Уровень звуковой мощности (Lp, дБ) в октавных полосах частот, Гц							
				63	125	250	500	1000	2000	4000	8000
Шум со стороны всасывания	1010	85,7	93,5	85,9	76,6	77,3	73,3	75,2	74,3	72,3	68,6
	900	86,3	94,1	85,6	76,7	77,1	74,2	75,7	75,2	72,5	69,3
Шум со стороны нагнетания	1010	91,6	97,4	87,9	85,1	82,5	82,5	82,8	79,1	76,2	72,7
	900	92,7	97,8	86,1	85,8	82,3	83,1	83,2	80,6	77,5	73,9
Шум излучаемый через корпус	1010	71,2	86,4	78,5	74,7	66,2	59,4	59,3	55,9	56,0	54,8
	900	73,7	86,9	79,4	74,8	67,0	60,0	61,7	59,9	62,5	58,9

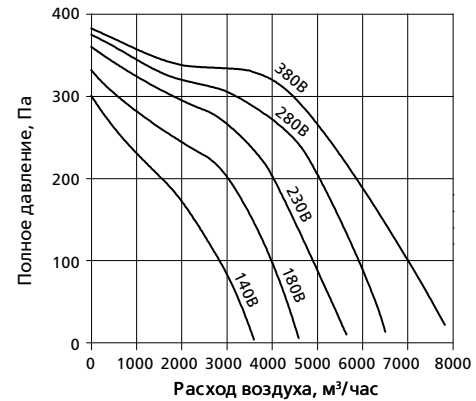
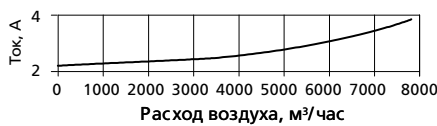
Технические данные вентилятора КВР 90-50/45.6D



АКУСТИЧЕСКИЕ ХАРАКТЕРИСТИКИ

Режим работы Pv, Па		Уровень звука Lpa, дБА	Суммарный уровень Lps, дБ	Уровень звуковой мощности (Lp, дБ) в октавных полосах частот, Гц							
				63	125	250	500	1000	2000	4000	8000
Шум со стороны всасывания	580	80,8	89,3	75,4	84,2	74,6	68,2	71,0	68,6	67,4	61,8
	120	91,2	96,1	80,0	89,2	83,4	78,9	81,1	79,5	79,3	75,4
Шум со стороны нагнетания	580	86,6	94,7	75,9	87,8	77,6	76,5	75,4	73,0	71,8	63,4
	120	95,2	99,6	80,2	92,5	80,2	80,2	80,2	80,2	80,2	77,1
Шум излучаемый через корпус	580	67,7	75,3	86,0	86,0	57,6	52,2	50,7	86,0	86,0	44,7
	120	70,2	82,4	72,8	75,2	67,6	61,8	57,6	55,6	55,5	50,7

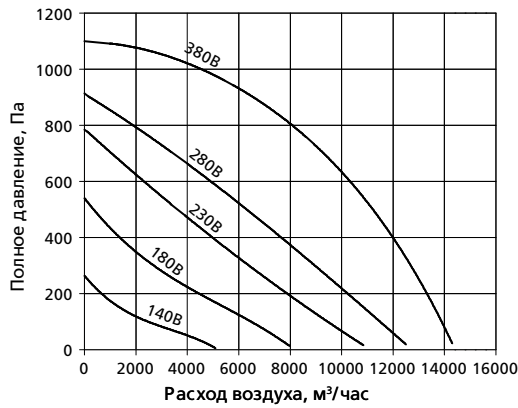
Технические данные вентилятора КВР 90-50/45.8D



АКУСТИЧЕСКИЕ ХАРАКТЕРИСТИКИ

Режим работы Pv, Па		Уровень звука Lpa, дБА	Суммарный уровень Lps, дБ	Уровень звуковой мощности (Lp, дБ) в октавных полосах частот, Гц							
				63	125	250	500	1000	2000	4000	8000
Шум со стороны всасывания	360	70,4	80,2	71,8	63,5	65,5	60,8	60,1	58,1	55,9	48,9
	50	81,8	87,3	78,5	73,6	73,1	72,4	71,8	70,8	67,7	63,8
Шум со стороны нагнетания	360	75,6	83,5	71,1	70,7	72,4	66,4	65,2	62,2	58,1	51,1
	50	88,2	93,0	79,4	80,1	80,4	80,2	77,7	76,0	72,8	68,3
Шум излучаемый через корпус	360	62,8	74,8	68,3	75,1	75,1	75,1	75,1	48,2	51,6	45,8
	50	67,6	80,3	71,5	70,1	62,1	58,9	57,4	52,4	49,7	46,8

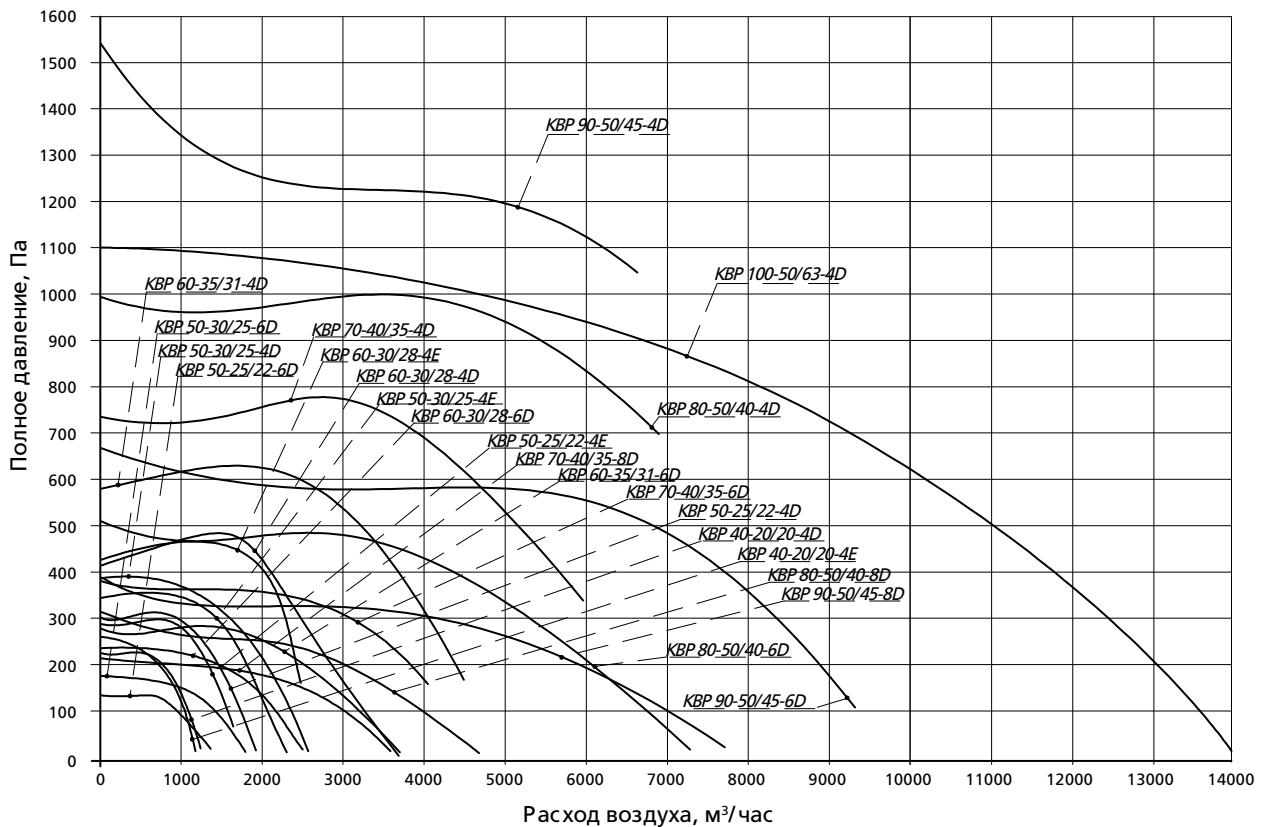
### Технические данные вентилятора КВР 100-50/63.4D



### АКУСТИЧЕСКИЕ ХАРАКТЕРИСТИКИ

Режим работы Pv, Па	Уровень звука Lpa, дБА	Суммарный уровень Lps, дБ	Уровень звуковой мощности (Lp, дБ) в октавных полосах частот, Гц							
			63	125	250	500	1000	2000	4000	8000
Шум со стороны всасывания	81,0	91,2	75,7	90,1	82,1	76,7	75,6	69,6	66,9	64,2
Шум со стороны нагнетания	85,5	93,6	83,2	90,8	87,3	82,6	80,6	73,9	70,3	66,7
Шум излучаемый через корпус	70,8	82,3	74,5	80,9	69,4	64,1	63,6	61,7	61,3	57,5

### Диаграмма для быстрого подбора вентиляторов КВР



### Трансформаторные регуляторы оборотов

Для регулирования числа оборотов двигателя вентилятора применяются трансформаторные регуляторы оборотов RE... и RET... предназначены для двигателей 220 В. Трансформаторные регуляторы оборотов RD..., RDT... и RTRD... предназначены для двигателей 380 В.

#### Функции регуляторов оборотов для двигателей 220 В.

- Управление производительностью вентилятора.

- Автотрансформаторное управление выходным напряжением с пятью фиксированными значениями, изменяемыми вручную.
- Включение и выключение регуляторов в установленном режиме с помощью управляющего контакта (для регуляторов типа RET...).
- Дополнительный контакт с напряжением на выходе 230 В и безпотенциальный операционный контакт с мак-

симальной нагрузочной способностью 1 А, 250 В переменного тока (для регуляторов типа RET...).

- Индикация работы с помощью сигнальной лампы.
- Максимально допустимая температура воздуха: +40°C.
- Номинальное напряжение 1 ~ 230 В, 50/60 Гц. Степень защиты: IP 54. Установка внутри помещений.
- Монтаж с учётом свободной рециркуляции воздуха для охлаждения внутренних цепей.
- Возможно подключение к одному регулятору нескольких вентиляторов, если общий ток всех двигателей не превышает номинальный ток регулятора.

- Регуляторы типа RE... без входа для подключения термодатчиков. Для безаварийной работы вентиляторов необходима дополнительная защита.
- Регуляторы типа RET... осуществляют защиту вентиляторов, оснащённых термодатчиками.
- Автоматическое отключение вентиляторов при превышении допустимой температуры. Повторное включение после возвращения температуры двигателя к рабочим значениям. Последовательное соединение термодатчиков при подключении нескольких двигателей.

### Функции регуляторов оборотов для двигателей 380 В

- Управление производительностью вентилятора.
- Автотрансформаторное управление выходным напряжением с пятью фиксированными значениями, изменяемыми вручную.
- Включение и выключение регуляторов в установленном режиме с помощью управляющего контакта (для регуляторов типа RDT...).
- Индикация работы с помощью сигнальной лампы.

- Максимально допустимая температура воздуха: +40°C.
- Номинальное напряжение ~ 380 В, 50/60 Гц. Степень защиты: IP 54. Установка внутри помещений.
- Монтаж с учётом свободной рециркуляции воздуха для охлаждения внутренних цепей.
- Возможно подключение к одному регулятору нескольких вентиляторов, если общий ток всех двигателей не превышает номинальный ток регулятора.

## РАДИАЛЬНЫЕ ВЕНТИЛЯТОРЫ ДЛЯ КРУГЛЫХ КАНАЛОВ КВР

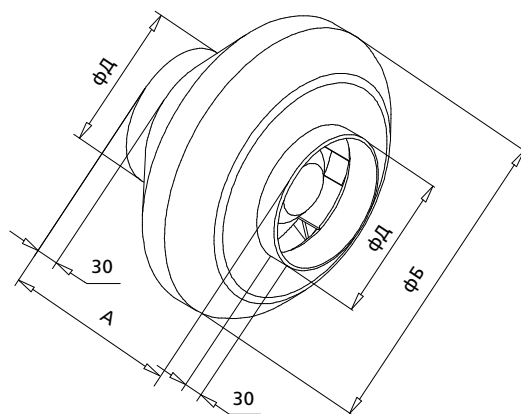
### Область применения

Радиальные вентиляторы КВР предназначены для перемещения невзрывоопасных газовых сред с температурой не выше 50°C (40°C для вентилятора КВР315), содержащих твердые примеси не более 100 мг/м, не содержащих липких веществ и волокнистых материалов, в условиях умеренного климата 2-й категории размещения по ГОСТ 15150-90, с температурой окружающей среды до плюс 40°C. Вентиляторы непосредственно устанавливаются в круглые вентиляционные каналы как приточной, так и вытяжной вентиляции. Вентиляторы могут устанавливаться в любом положении.

### Применяемые материалы

Корпус вентилятора изготавливается из прочного пластика. В вентиляторах используются однофазные асинхронные двигатели с внешним ротором и с назад загнутыми лопатками. Для защиты от перегрева все электродвигатели оснащены встроенными термодатчиками с автоматическим перезапуском.

Регулирование оборотов электродвигателя осуществляется за счет изменения подаваемого напряжения. Рекомендуется использовать электронные тиристорные (плавное изменение производительности) или трансформаторные (ступенчатое изменение производительности) регуляторы.



**КВР 125**

**ОБОЗНАЧЕНИЕ**

- ↑ Диаметр соединительного патрубка (мм)
- ↑ Типовое обозначение вентилятора

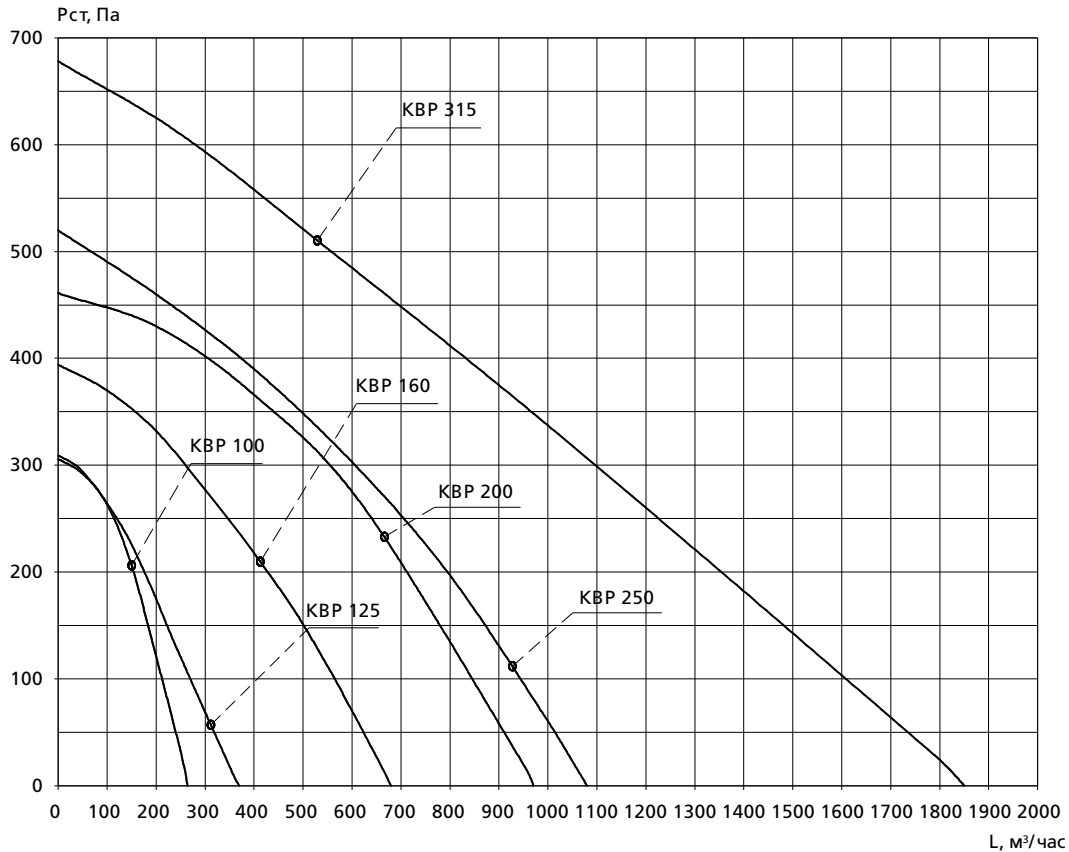
### Основные геометрические характеристики

Обозначение	А	Б	Д	Масса, кг
КВР100	215	251	99	1,95
КВР125	220	251	124	2,35
КВР160	230	340	156	3,7
КВР200	250	340	199	4,9
КВР250	250	340	249	5,3
КВР315	285	405	314	5,7

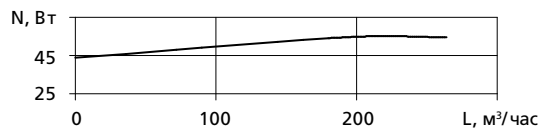
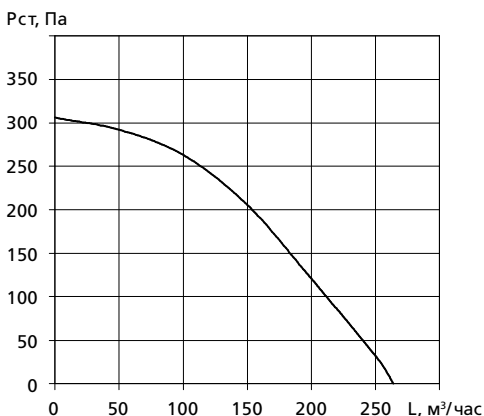
### Основные технические данные

Обозначение	Макс., расход воздуха, м³/ч	Макс., полное давление, Па	Обороты двигателя, мин.	Максимальная мощность, Вт	Максимальный ток, А
КВР 100	260	305,0	2450	56	0,25
КВР 125	380	312,0	2450	76	0,35
КВР 160	680	390,0	2550	106	0,48
КВР 200	980	460,0	2600	163	0,74
КВР 250	1100	520,0	2500	210	0,96
КВР 315	1800	640,0	2500	313	1,42

### Диаграмма для быстрого подбора



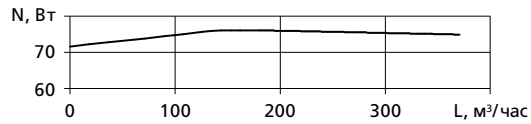
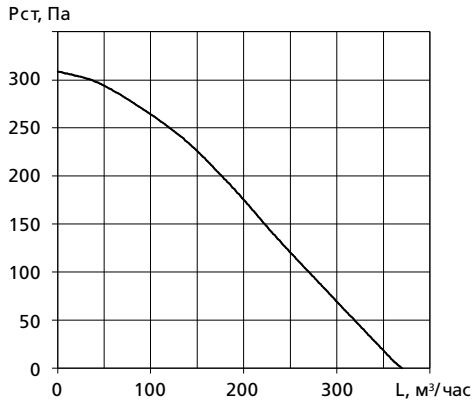
### Технические данные вентилятора КВР 100



### АКУСТИЧЕСКИЕ ХАРАКТЕРИСТИКИ

Режим работы Pv, Па	Уровень звука Lpa, дБА	Суммарный уровень Lps, дБ	Уровень звуковой мощности (дБ) в октавных полосах со среднегеометрическими частотами, Гц								
			63	125	250	500	1000	2000	4000	8000	
Шум на нагнетании	200	67,67	76,7	72,2	71,1	65,2	59,4	58,2	51,5	48,1	
Шум через корпус	200	50,04	69,77	69,7	47,2	42,1	45,2	45,4	41,2	36,5	33,1

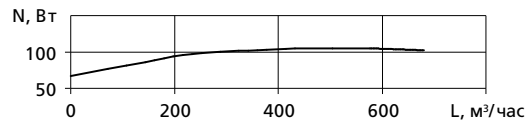
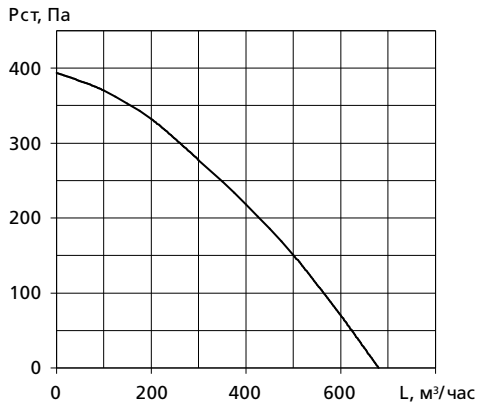
### Технические данные вентилятора КВР 125



АКУСТИЧЕСКИЕ ХАРАКТЕРИСТИКИ

Режим работы Pv, Па	Уровень звука Lpa, дБА	Суммарный уровень Lps, дБ	Уровень звуковой мощности (дБ) в октавных полосах со среднегеометрическими частотами, Гц								
			63	125	250	500	1000	2000	4000	8000	
Шум на нагнетании	180	68,91	76,7	74,6	71,6	67	59,8	60,1	51,6	50,1	
Шум через корпус	180	50,95	69,8	69,7	49,6	42,6	47	45,8	43,1	36,6	35,1

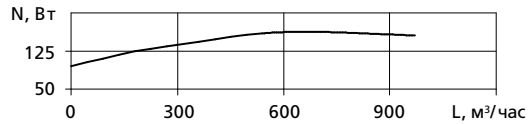
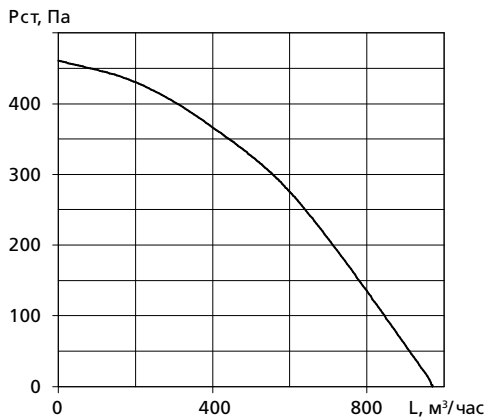
### Технические данные вентилятора КВР 160



АКУСТИЧЕСКИЕ ХАРАКТЕРИСТИКИ

Режим работы Pv, Па	Уровень звука Lpa, дБА	Суммарный уровень Lps, дБ	Уровень звуковой мощности (дБ) в октавных полосах со среднегеометрическими частотами, Гц								
			63	125	250	500	1000	2000	4000	8000	
Шум на нагнетании	310	73,91	81,7	79,6	76,6	72	64,8	65	56,6	55,1	
Шум через корпус	310	59,95	78,8	78,7	58,6	51,6	56	54,8	52,1	45,6	44,1

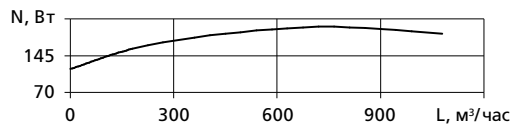
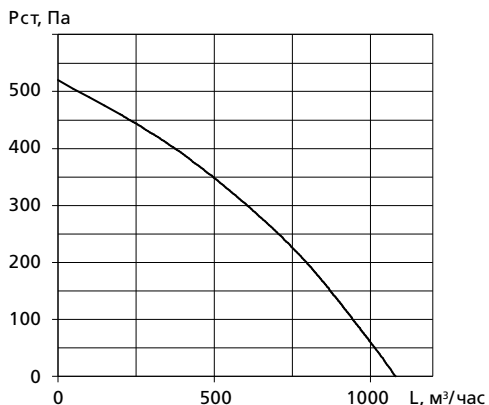
### Технические данные вентилятора КВР 200



АКУСТИЧЕСКИЕ ХАРАКТЕРИСТИКИ

Режим работы Pv, Па	Уровень звука Lpa, дБА	Суммарный уровень Lps, дБ	Уровень звуковой мощности (дБ) в октавных полосах со среднегеометрическими частотами, Гц								
			63	125	250	500	1000	2000	4000	8000	
Шум на нагнетании	355	72,91	80,7	78,6	75,6	71	63,8	64,1	55,6	54,1	
Шум через корпус	355	58,95	77,8	77,7	57,6	50,6	55	53,8	51,1	44,6	43,1

### Технические данные вентилятора КВР 250

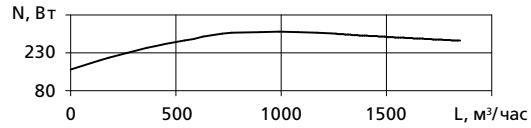
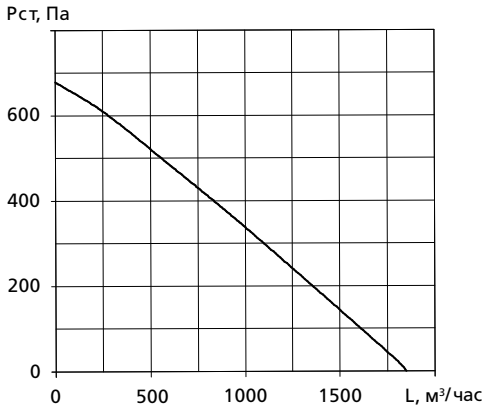


АКУСТИЧЕСКИЕ ХАРАКТЕРИСТИКИ

Режим работы Pv, Па	Уровень звука Lpa, дБА	Суммарный уровень Lps, дБ	Уровень звуковой мощности (дБ) в октавных полосах со среднегеометрическими частотами, Гц								
			63	125	250	500	1000	2000	4000	8000	
Шум на нагнетании	380	74,91	83,2	79,6	78,1	73	66,5	65,1	58	55,1	
Шум через корпус	380	56,06	75,29	75,2	53,6	48,1	52	51,5	47,1	42	38,1



## Технические данные вентилятора КВР 315



### АКУСТИЧЕСКИЕ ХАРАКТЕРИСТИКИ

Режим работы Pv, Па	Уровень звука Lpa, дБА	Суммарный уровень Lps, дБ	Уровень звуковой мощности (дБ) в октавных полосах со среднегеометрическими частотами, Гц								
			63	125	250	500	1000	2000	4000	8000	
Шум на нагнетании	355	76,91	84,7	84,7	82,6	79,6	75	67,8	68,1	59,6	58,1
Шум через корпус	355	56,95	75,8	75,7	55,6	48,6	53	51,8	49,1	42,6	41,1

### Монтаж

Радиальные вентиляторы для круглых каналов КВР поставляются полностью в собранном виде, готовые к подключению. Электрическое подключение и монтаж должны выполняться только квалифицированным персоналом. Электрические параметры должны соответствовать спецификации на шильдике вентилятора. Вся электропроводка и соединения должны быть выполнены в соответствии с правилами технической безопасности. Электрическое подключение должно выполняться в соответствии со схемой подключения, приведенной в клеммной коробке, согласно маркировке клемм. Вентиляторы должны быть заземлены. Вентиляторы помещаются в воздуховод так,

чтобы направление потока воздуха соответствовало стрелке на корпусе. Вентиляторы должны быть смонтированы таким образом, чтобы имелся доступ для безопасного обслуживания. Монтаж вентиляторов осуществляется как на вытяжке, так и на притоке системы вентиляции и кондиционирования воздуха. Установку и снятие вентиляторов облегчают быстроразъемные хомуты. Быстроразъемные хомуты предотвращают передачу вибрации на воздуховод. При соединении вентиляторов с другими элементами вентиляционных систем необходимо использовать герметизирующие уплотнители на стыках. Вентиляторы при поставке не имеют никаких элементов крепления.

### Обслуживание

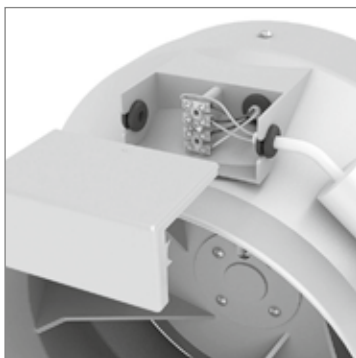
Единственное требуемое обслуживание — очистка. Рекомендуется производить осмотр и очистку вентилятора каждые шесть месяцев непрерывной эксплуатации для предотвращения дисбаланса или преждевременного выхода из строя.

#### Перед обслуживанием убедитесь, что:

- Прекращена подача напряжения.
- Рабочее колесо вентилятора полностью остановилось.
- Двигатель и рабочее колесо полностью остыли.

#### При очистке вентилятора:

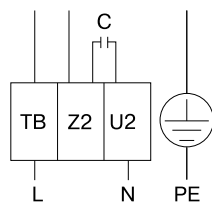
- Не используйте агрессивные моющие средства, острые предметы и устройства, работающие под высоким давлением.
- Следите, чтобы не нарушалась балансировка рабочего колеса вентилятора и отсутствовали его перекосы.
- В случае ненормально высокого шума работы вентилятора проверьте рабочее колесо на перекося.



### СХЕМЫ ЭЛЕКТРОПОДКЛЮЧЕНИЯ ДВИГАТЕЛЕЙ

производство

«ZIEHL-ABEGG»



U2 — серо-голубой  
Z2 — черный  
TB — коричневый  
C — конденсатор

⊕ — желто-зеленый

## ВОЗДУШНЫЕ КЛАПАНЫ ОБЩЕГО НАЗНАЧЕНИЯ

### КЛАПАНЫ ДРОССЕЛЬНЫЕ ТУ4863-001-78559458-2009



Дроссель — клапаны изготавливаются в соответствии с техническими условиями ТУ 4863–001–78559458–2009.

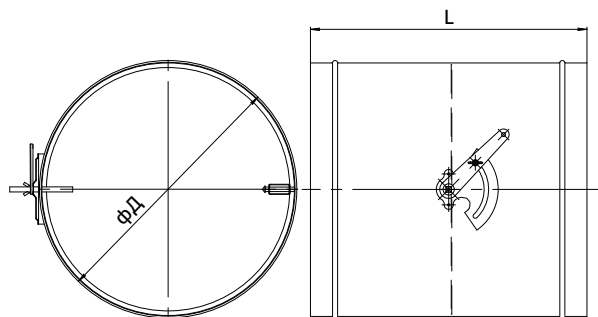
Дроссельный клапан предназначен для регулирования количества воздуха и невзрывоопасных газозвушных смесей, агрессивность которых по отношению к углеродистым сталям обыкновенного качества не выше агрессивности воздуха, с температурой до 80°С, не содержащих липких веществ и волокнистых материалов, с содержанием пыли и других твёрдых примесей в количестве не более 100 мг/м<sup>3</sup>. Применяется в системах вентиляции, кондиционирования воздуха, воздушного отопления и других санитарно-технических системах с рабочим давлением

до 1000 Па (100 кгс/м<sup>2</sup>). Если давление в сети более 1000 Па, то это должно оговариваться при заказе.

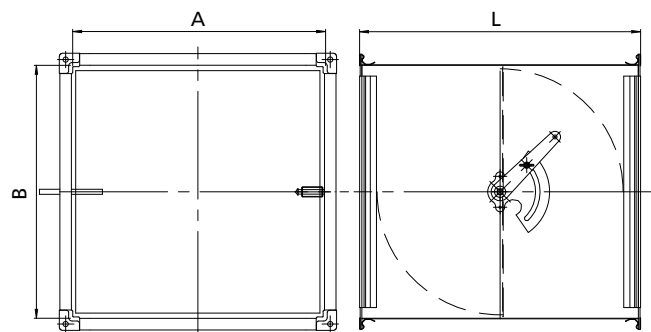
Дроссельный клапан изготавливается из тонколистовой оцинкованной стали и состоит из корпуса, заслонки и сектора управления. Возможна установка электромеханического привода. Типоразмер клапана соответствует типоразмеру подсоединяемого воздуховода.

Вид климатического исполнения — УХЛ 4 по ГОСТ 15150–69. В гражданских зданиях дроссель — клапаны диаметром свыше 500 мм не рекомендуется применять из-за создаваемого ими шума.

#### Схема конструкции и основные геометрические характеристики дроссель-клапана



Обозначение	Д, мм	Л, мм	Масса, кг
КДРц-100	100	200	0,7
КДРц-125	125	200	0,9
КДРц-160	160	200	1,2
КДРц-200	200	240	1,8
КДРц-250	250	290	2,6
КДРц-315	315	355	3,8
КДРц-400	400	400	5,0
КДРц-500	500	400	6,5
КДРц-630	630	400	8,5



Обозначение	А, мм	В, мм	Л, мм	Масса, кг
КДР-150x150	150	150	195	2,1
КДР-200x200	200	200	245	2,9
КДР-300x300	300	300	345	5,2
КДР-400x400	400	400	400	7,6
КДР-500x500	500	500	400	9,8
КДР-600x600	600	600	400	12,1

Возможно изготовление других типоразмеров.

Длина корпуса круглого клапана определяется по формуле:

$$L_{\text{кл}} = D + 90 \text{ мм, но не более 400 мм}$$

Длина корпуса прямоугольного клапана типоразмера АхВ при условии параллельности оси вращения стороне А определяется по формуле:

$$L_{\text{кл}} = B + 60 \text{ мм, но не более 400 мм.}$$

На клапаны с электрическим управлением устанавливаются приводы с регулируемым углом поворота фирмы «Belimo».

**Обозначение клапана:**

КДРц-Дн -Р; (КДРц-Дн -Э) — клапан дроссельный цилиндрический диаметром D (мм) с ниппельным подсоединением с ручным (или электрическим) управлением.

КДРц-Дф -Р; (КДРц-Дф -Э) — то же с фланцевым подсоединением.

КДР-АхВ -Р; (КДР-АхВ -Э) — клапан прямоугольный типоразмером АхВ (мм) с ручным (или электрическим) управлением. Подсоединение фланцевое.

## КЛАПАНЫ ВОЗДУШНЫЕ КВ

Клапаны воздушные КВ по своей конструкции и геометрическим характеристикам аналогичны дроссель-клапанам. Отличие в уплотнении в закрытом положении.

## КЛАПАНЫ ОБРАТНЫЕ ТУ4863-002-78559458-2009



Обратные клапаны изготавливаются в соответствии с техническими условиями ТУ 4863-002-78559458-2009.

Клапаны обратные предназначены для автоматического перекрытия проходного сечения воздуховода при прекращении воздушного потока с целью исключения возможности движения воздуха в обратном направлении. Клапаны способны работать в любой пространственной ориентации. Для обеспечения работоспособности при конкретной пространственной ориентации необходимо установить в требуемое положение рычаг заслонки и отрегулировать натяжку пружины с целью прилегания заслонки к уплотнению. Клапаны обратные могут устанавливаться в вентиляционных системах, с давлением в сети до 1000 Па (100 кг/м<sup>2</sup>). Если давление в сети более 1000 Па, то это должно оговариваться при заказе.

Клапан представляет собой корпус из тонколистовой стали с двумя фланцами для присоединения к воздуховодам.

Внутри корпуса на полуосях установлена заслонка. Ось вращения заслонки смещена относительно оси симметрии, благодаря чему при воздействии воздушного потока возникает момент, поворачивающий полотно и устанавливающий клапан в открытое положение. При прекращении движения воздуха заслонка под действием пружины возвращается в исходное положение и происходит закрытие клапана. Длина корпуса обратного клапана равна 180 мм независимо от типоразмера клапана.

Вид климатического исполнения — УХЛ 4 по ГОСТ 15150-69

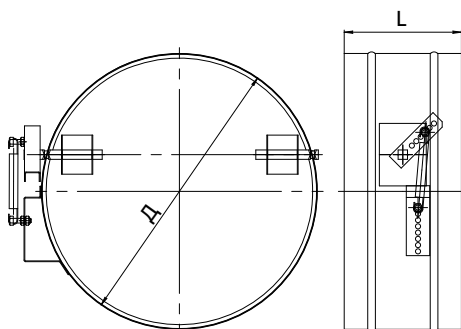
**Обозначение клапана:**

КОц-Дн — клапан цилиндрический диаметром D (мм) с ниппельным подсоединением (до D=315 мм).

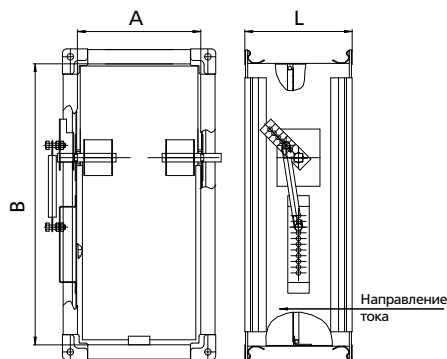
КОц-Дф — то же с фланцевым подсоединением.

КОп-АхВ — клапан прямоугольный типоразмером АхВ (мм). Подсоединение фланцевое

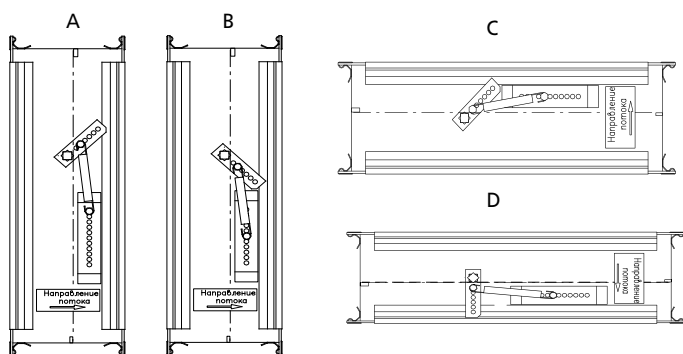
### Схема конструкции и основные геометрические характеристики клапанов обратных



Обозначение	Д, мм	Л, мм	Масса, кг
КОц-160н/ КОц-160ф	160	180/165	1,2
КОц-200н/ КОц-200ф	200	180/165	1,4
КОц-250н/ КОц-250ф	250	180/165	1,8
КОц-315н/ КОц-315ф	315	180/165	2,4
КОц-355ф	355	175	2,8
КОц-500ф	500	175	4,1
КОц-630ф	630	175	5,6
КОц-800ф	800	175	7,7
КОц-1000ф	1000	175	10,5



Обозначение	A, мм.	B, мм.	L, мм.	Масса, кг
КОп-150x150	150	150	180	2,2
КОп-200x200	200	200	180	2,7
КОп-300x300	300	300	180	4,0
КОп-400x400	400	400	180	5,3
КОп-500x500	500	500	180	6,8
КОп-600x600	600	600	180	8,5
КОп-700x700	700	700	180	10,3
КОп-800x800	800	800	180	12,2
КОп-900x900	900	900	180	14,3
КОп-1000x1000	1000	1000	180	16,5



A. Ось вращения заслонки горизонтальна, воздуховод горизонтальный. Натяжка пружины не должна препятствовать возврату заслонки в исходное положение.

B. Ось вращения заслонки вертикальна. Натяжка пружины должна обеспечивать возврат заслонки в исходное положение.

C. Ось вращения заслонки горизонтальна, воздуховод вертикальный, поток снизу. Натяжка пружины должна обеспечивать возврат заслонки в исходное положение.

D. Ось вращения заслонки горизонтальна, воздуховод вертикальный, поток сверху. Натяжка пружины должна обеспечивать возврат заслонки в исходное положение.

## КЛАПАН ВОЗДУШНЫЙ АЛЮМИНИЕВЫЙ КВАЛ

ТУ4863-003-78559458-2009



Алюминиевые клапаны изготавливаются в соответствии с техническими условиями ТУ 4863–003–78559458–2009.

Воздушный клапан КВал устанавливается на приточно-вытяжных вентиляционных системах зданий и сооружений различного назначения. Предназначен для регулирования потока воздуха, подающегося по воздушным каналам, или их полного перекрытия, при этом максимально допустимый перепад давления на закрытом клапане должен быть не более 1500 Па.

Клапан состоит из прямоугольного корпуса и установленных в него жалюзи, которые через систему зубчатых колес поворачиваются на требуемый угол. В качестве материала для изготовления корпуса и жалюзи применяются соответствующие алюминиевые профили. Конструктивно клапан исполняется только с прямоугольным сечением.

Плотность закрытия заслонок достигается применением резиновых уплотнителей, находящихся в пазах корпуса и жалюзи. Прилегание жалюзи с боковыми стенками корпуса уплотняется пластиковыми вставками, служащих одновременно опорами подшипников скольжения жалюзи.

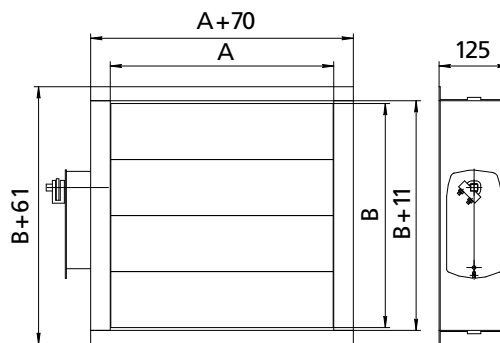
## Схема конструкции и основные геометрические характеристики клапанов воздушных алюминиевых

Размер по ширине (размер А — размер параллельно осям вращения жалюзи) ограничивается прочностными расчетами при давлении вентиляции. Размерный ряд по высоте фиксированный и зависит от ширины жалюзи (размер В — перпендикулярно осям вращения лопаток) и мощности применяемого привода.

При превышении требуемого размера клапана максимально возможного, клапан изготавливается секционно в едином корпусе или в виде отдельных клапанов, составляемых в секцию при монтаже.

Фактический размер высоты внутреннего сечения клапана отличается от его типоразмера В на 11 мм и равен (В+11). Минимальный типоразмер В=100. Дальнейшие размеры идут с шагом 50 мм. Если типоразмер В оканчивается на 00, то жалюзи не выходят за пределы корпуса клапана, если на 50, то с одной стороны корпуса клапана будет вылет одной жалюзи на 42 мм.

Приводная ось клапана имеет квадратное сечение 12x12 мм и может быть расположена на любой боковой стороне. Управление воздушных клапанов КВал осуществляется с помощью ручного или электрического привода.



При ручном регулировании, предусмотрена возможность фиксации заслонки в необходимом положении. Подпружиненный ручной привод без гайки-барашка обеспечивает фиксированные положения лопаток каждые  $90^{\circ}30'$ .

КВал может комплектоваться электромеханическим приводом фирмы «Belimo» с возвратной пружиной или реверсивным без возвратной пружины.

Обозначение клапана: КВал АxВ — с указанием типа привода. Монтаж на воздухопроводы выполняется через фланцевое соединение.

## КЛАПАН ВОЗДУШНЫЙ АЛЮМИНИЕВЫЙ С ОЦИНКОВАННЫМ КОРПУСОМ КВАЛ-ОК

ТУ 4863-003-98559458-2009



### Назначение клапана

Клапаны предназначены для использования в системах вентиляции и кондиционирования воздуха с рабочим давлением до 1000 Па и могут применяться для регулирования количества воздуха и газовых смесей, агрессивность которых по отношению к цинкованной стали не выше агрессивности воздуха с температурой  $80^{\circ}\text{C}$ , содержащих пыли и других твердых примесей в количестве не более  $100 \text{ мг/м}^3$ , а также не содержащих липких веществ и волокнистых материалов. Клапаны могут использоваться для режимов «открыто — закрыто» или для плавного регулирования количества воздуха. Открытие/закрытие лопаток до нужного угла необходимо производить при отсутствии движения воздуха в воздуховоде.

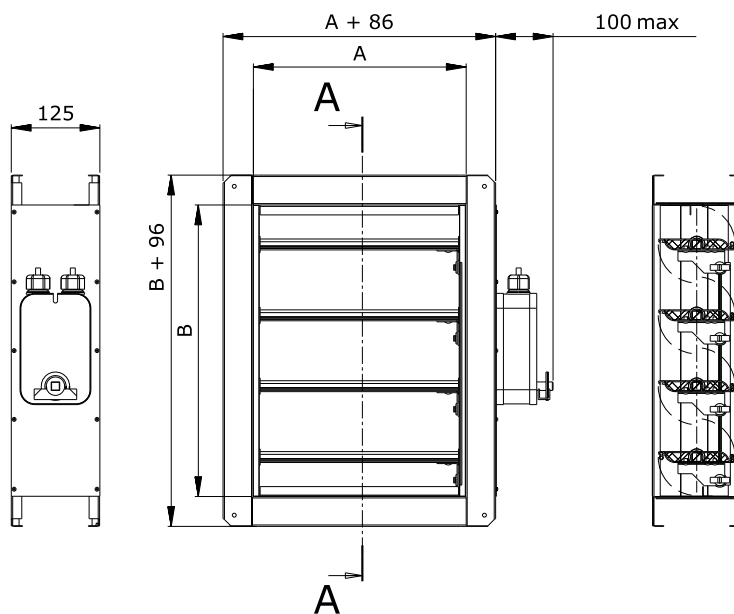
Клапаны предназначены для эксплуатации в условиях умеренного климата (У) категории размещения 3.1 по ГОСТ 15150–69.

В проектной документации и при заказе необходимо указывать марку клапана, внутренние размеры его поперечного сечения и тип привода. Клапаны могут использоваться для режимов «открыто — закрыто» или для плавного регулирования количества воздуха.

## Устройство и принцип работы клапана

Клапан состоит из прямоугольного корпуса и установленных в него лопаток, которые через систему рычагов и тяг поворачиваются на требуемый угол. В качестве материала для изготовления корпуса применяется оцинкованная сталь, для лопаток — соответствующие алюминиевые профили. Конструктивно клапан исполняется только с прямоугольным сечением. Плотность закрытия лопаток достигается

применением резиновых уплотнителей, находящихся в пазах лопаток. Клапан осуществляет регулирование количества подаваемого воздуха путем поворота лопаток. Приводная ось клапана имеет квадратное сечение размером 12x12 мм. может быть расположена на любой боковой стороне клапана. Крепежные отверстия изготавливаются в ходе монтажа по ответным фланцам.



Размер по ширине (размер А — размер параллельно осям вращения лопаток) ограничивается прочностными расчетами при давлении вентиляции, максимальный 1400 мм. Размерный ряд по высоте фиксированный и зависит от ширины лопатки (размер В — перпендикулярно осям вращения лопаток) и мощности применяемого привода, максимальный 2200 мм. При превышении требуемого размера клапана максимально возможного, клапан из-

готавливается в виде отдельных клапанов, составляемых в секцию при монтаже. Фактический размер высоты внутреннего сечения клапана отличается от его типоразмера В на 11 мм и равен (В+11). Минимальный типоразмер В=100. Дальнейшие размеры идут с шагом 50 мм. Вылет лопатки за пределы корпуса, если размер «В» оканчивается на 50 мм, составляет 42 мм.

## КЛАПАН ВОЗДУШНЫЙ УТЕПЛЕННЫЙ КВУ

ТУ 4863-009-78559458-2010



Клапан КВУ предназначен для регулирования количества воздуха и газовых смесей, агрессивность, которых по отношению к углеродистым сталям обыкновенного качества не выше агрессивности воздуха с температурой до 80°C,

не содержащих пыли и других твердых примесей в количестве более 100 мг/м<sup>3</sup>, а также липких веществ и волокнистых материалов. Применяются в системе кондиционирования воздуха и вентиляции низкого давления (разность

полных давлений до 1000 Па (100кгс/м<sup>2</sup>). Устанавливаются в вентиляционных системах на притоке наружного воздуха.

Клапан состоит из корпуса, внутри которого на осях смонтированы поворотные лопасти.

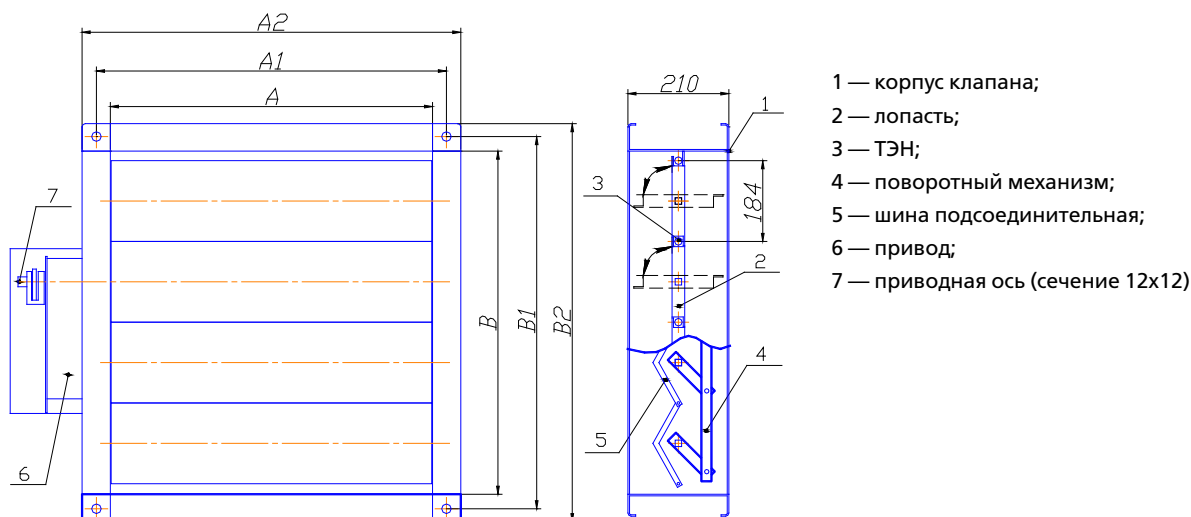
В качестве привода используются электромеханические приводы фирмы «Belimo» с возвратной пружиной или реверсивные без возвратной пружины.

От электрического привода через систему тяг и рычагов осуществляется синхронное движение лопаток от положения «открыто» до положения «закрыто» и обратно

Каждая лопатка имеет коробчатое сечение.

Клапаны имеют трубчатые электронагреватели (ТЭН) в каждом стыке поворотных лопаток для разогрева стыков при открывании в случае возможного их смерзания. Электроподогрев включается за 15–20 минут до открытия клапана и выключается пуском вентиляционной системы.

### СХЕМА КОНСТРУКЦИИ КЛАПАНА

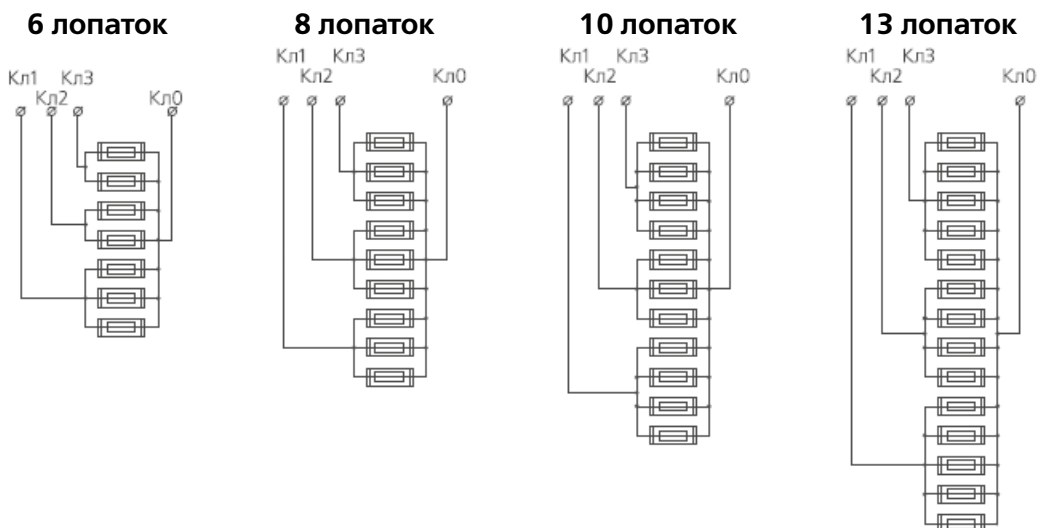


### Габаритные и присоединительные размеры

Типоразмер	A	B	A1	B1	A2	B2
500x400	500	400	540	440	585	485
500x600	500	600	540	640	585	685
600x1000	600	1000	640	1040	685	1085
800x600	800	600	840	640	885	685
1000x600	1000	600	1040	640	1085	685
1000x800	1000	800	1040	840	1085	885
1000x1000	1000	1000	1040	1040	1085	1085
1000x1200	1000	1152	1040	1192	1085	1237
1000x1600	1000	1520	1040	1560	1085	1605
1000x1800	1000	1873	1040	1913	1085	1958
1400x600	1400	600	1440	640	1485	685
1400x1200	1400	1152	1440	1192	1485	1237
1400x1600	1400	1520	1440	1560	1485	1605
1400x1800	1400	1873	1440	1913	1485	1958

### Электрические схемы подключения





### Технические характеристики клапана

Типоразмер	Площадь фронтального сечения, м <sup>2</sup>	Электронагреватели	
		Количество, шт.	Мощность, кВт.
500x400	0.21	3	1.32
500x600	0.3	4	1.76
600x1000	0.6	6	2.64
800x600	0.48	4	1.76
1000x600	0.6	4	2.12
1000x800	0.8	5	2.65
1000x1000	1	6	3.18
1000x1200	1.2	7	3.71
1000x1600	1.6	9	4.77
1000x1800	1.8	11	5.83
1400x600	0.84	4	2.52
1400x1200	1.68	7	4.41
1400x1600	2.24	9	5.67
1400x1800	2.52	11	6.93

Возможно изготовление других типоразмеров клапанов с учетом шага по высоте, а также прочности и мощности применяемых ТЭНов.

### КЛАПАН ВОЗДУХОРЕГУЛИРУЮЩИЙ ТИПА КВУ-С

ТУ 4863-009-98559458-2009



### Назначение клапана

Клапаны предназначены для регулирования или отсечки воздушных потоков в системах вентиляции и кондиционирования воздуха. Клапан КВУ-С — утепленный клапан

прямоугольного сечения для работы в условиях пониженных температур и высокой важности климатического исполнения УХЛ по ГОСТ 15150. Особенностью этого клапана



является возможность периметрального обогрева посредством расположенного по периметру клапана гибкого саморегулирующегося нагревательного кабеля, постоянно включенного в сеть переменного тока 220В. На корпусе клапана размещена клеммная коробка для подключения систем автоматики и сигнализации. Рабочее давление

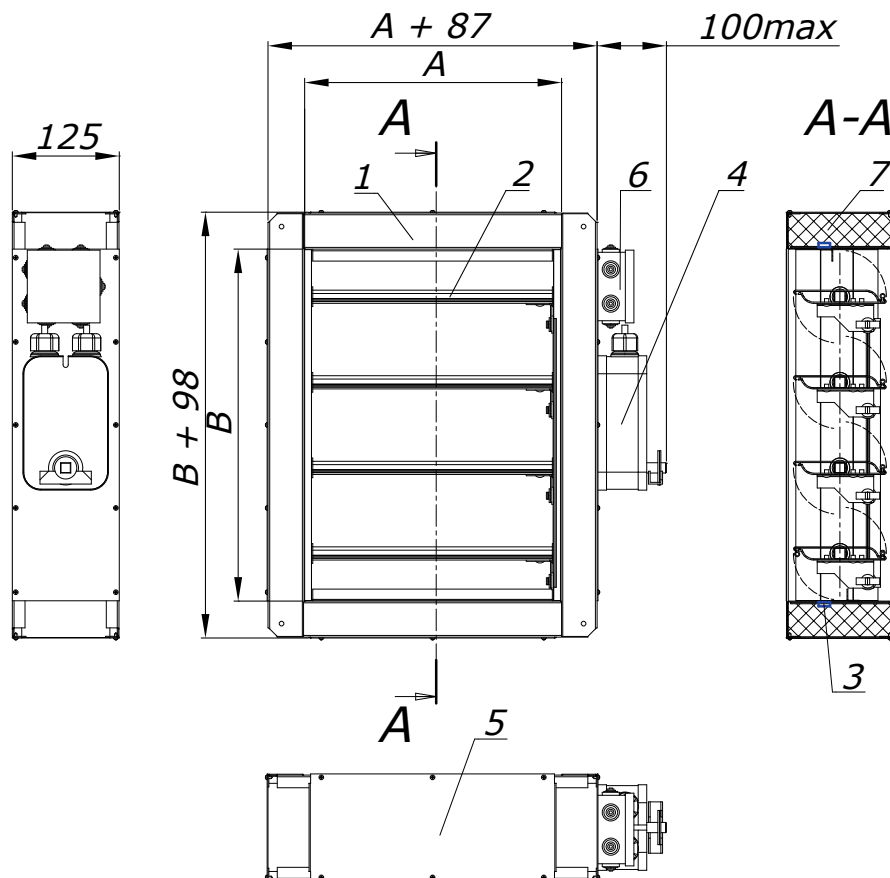
в сети до 1000 Па. Вид климатического исполнения — УХЛ 2 (по умолчанию), при условии нахождения привода при температуре не ниже -30°C. При работе привода при температуре ниже -30°C, требуется дополнительный обогрев привода с утепленной коробкой.

### Устройство и принцип работы клапана

Конструкция клапана соответствует следующим требованиям:

- поворот лопаток производится посредством ручного привода и/или электропривода;
- вращение лопаток происходит без рывков и заеданий. В закрытом состоянии лопатки плотно прилегают друг к другу и к упорам;

- в клапане КВУ-С обеспечен периметральный обогрев с удельной мощностью 0,031 кВт/м посредством гибкого саморегулирующегося нагревательного кабеля, расположенного по периметру клапана и постоянно включенного в сеть переменного тока 220В.



1 — корпус;  
2 — лопатка;  
3 — саморегулирующийся  
нагревательный кабель;

4 — исполнительный механизм;  
5 — крышки утепления корпуса;  
6 — клеммная коробка;  
7 — утеплитель

Размер по ширине (размер А — размер параллельно осям вращения лопаток) ограничивается прочностными расчетами при давлении вентиляции, максимальный 1400 мм. Размерный ряд по высоте фиксированный и зависит от ширины лопатки (размер В — перпендикулярно осям вращения лопаток) и мощности применяемого привода, максимальный 2200 мм. При превышении требуемого размера клапана максимально возможного, клапан из-

готавливается секционно в виде отдельных клапанов, составляемых в секцию при монтаже. Фактический размер высоты внутреннего сечения клапана отличается от его типоразмера «В» на 11 мм и равен  $(B+11)$ . Минимальный типоразмер  $B=100$ . Дальнейшие размеры идут с шагом 50 мм. Вылет лопатки за пределы корпуса, если размер «В» оканчивается на 50 мм, составляет 42 мм.

## Приводы фирмы Белимо

Тип привода	Основные технические данные
<b>Электроприводы для воздушных заслонок без возвратной пружины</b>	
<b>TMC...</b>	<b>2 Нм</b>
TMC230A	220 В открыто/закрыто ускоренный режим — 35с
TMC230A-S	220 В откр./загр. встр. переключ. ускоренный режим — 35с
TMC24A	24 В открыто/закрыто ускоренный режим — 35с
TMC24A-S	24 В откр./загр. встр. переключ. ускорен. режим — 35с
TMC24A-SR	24 В плавного регулирования 2...10 В ускор. режим — 35с
<b>LM...</b>	<b>5 Нм</b>
LM230A	220 В открыто/закрыто 3-точечное управление
LM230A-S	220 В открыто/закрыто встроенный переключатель
LMC230A	220 В открыто/закрыто ускоренный режим — 35с
LM24A	24 В открыто/закрыто 3-точечное управление
LM24A-S	24 В открыто/закрыто встроенный переключатель
LMC24A	24 В открыто/закрыто ускоренный режим — 35с
LM24A-SR	24 В плавного регулирования 2...10 В
LMC24A-SR	24 В плавного регулирования 2...10 В ускор. режим — 35с
LM230ASR	220 В плавного регулирования 2...10 В
LM24A-MF	24 В плавного регулирования 2...10 В MFT-технология
<b>NM...</b>	<b>10 Нм</b>
NM230A	220 В открыто/закрыто 3-точечное управление
NM230A-S	220 В открыто/закрыто. встроенный переключатель
NM24A	24 В открыто/закрыто 3-точечное управление
NM24A-S	24 В открыто/закрыто встроенный переключатель
NM24A-SR	24 В плавного регулирования 2...10 В
NM230ASR	220 В плавного регулирования 2...10 В
NM24A-MF	24 В плавного регулирования 2...10 В MFT-технология
<b>SM...</b>	<b>20 Нм</b>
SM230A	220 В открыто/закрыто 3-точечное управление
SM24A	24 В открыто/закрыто 3-точечное управление
SM24A-S	24 В открыто/закрыто встроенный переключатель
SM24A-SR	24 В плавного регулирования 2...10 В
SM230ASR	220 В плавного регулирования 2...10 В
AM24-SR-S	24 В плавного регулир. два встроенных переключателя
SM24A-MF	24 В плавного регулирования 2...10 В MFT-технология
<b>GM...</b>	<b>40 Нм</b>
GM230A	220 В открыто/закрыто
GM24A	24 В открыто/закрыто
GM24A-SR	24 В плавного регулирования 2...10 В
GM24A-MF	24 В плавного регулирования 2...10 В MFT-технология

Тип привода	Основные технические данные
<b>Электроприводы для воздушных заслонок с возвратной пружинной</b>	
<b>LF...</b>	<b>4 Нм</b>
LF230	220 В открыто/закрыто
LF230-S	220 В открыто/закрыто встроенный переключатель
LF24	24 В открыто/закрыто
LF24-3	24 В 3-точечное управление
LF24-S	24 В открыто/закрыто встроенный переключатель
LF24-SR	24 В плавного регулирования 2...10 В
LF24-SR-S	24 В плавного регулирования 2...10В втр. переключатель
LF24-MFT	24 В плавного регулирования, MFT-технология
<b>NF...</b>	<b>10 Нм</b>
NF230A	220 В открыто/закрыто
NF230A-S2	220 В открыто/закрыто два встроенных переключателя
NF24A	24 В открыто/закрыто
NF24A-3	24 В 3-точечное управление
NF24A-S2	24 В открыто/закрыто два встроенных переключателя
NF24A-SR	24 В плавного регулирования 2...10 В
NF24A-SR-S2	24 В плавного регулирования два встроен переключ.
NF24A-MF	24 В плавного регулирования, MFT-технология
<b>SF...</b>	<b>20 Нм</b>
SF230A	220 В открыто/закрыто
SF230A-S2	220 В открыто/закрыто два встроенных переключателя
SF24A	24 В открыто/закрыто
SF24A-3	24 В 3-точечное управление
SF24A-S2	24 В открыто/закрыто два встроенных переключателя
SF24A-SR	24 В плавного регулирования 2...10 В
SF24A-SR-S2	24 В плавного регулирования два встроено переключ.
SF24A-MF	24 В плавного регулирования, MFT-технология
<b>EF...</b>	<b>30 Нм</b>
EF230A	220 В открыто/закрыто
EF24A	24 В открыто/закрыто
EF24A-S2	24 В открыто/закрыто два встроенных переключателя
EF24A-SR	24 В плавного регулирования 2...10 В
EF24A-SR-S2	24 В плавного регулирования два встроено. переключ.
EF24A-MF	24 В плавного регулирования, MFT-технология

# ВОЗДУШНЫЕ ФИЛЬТРЫ ДЛЯ СИСТЕМ ВЕНТИЛЯЦИИ

Фильтры предназначены для очистки воздуха от твердых и волокнистых частиц. Устанавливаются в каналы систем вентиляции и кондиционирования воздуха для промышленных и общественных зданий при температуре фильтруемого воздуха от  $-40^{\circ}$  до  $+70^{\circ}\text{C}$ . Требования к фильтрующим вставкам определяются ГОСТ 51251-99.

Очищаемый фильтром воздух или другие невзрывоопасные газовые смеси не должны содержать химических веществ, которые приводят к коррозии или разрушают материалы, из которых изготовлен фильтр.

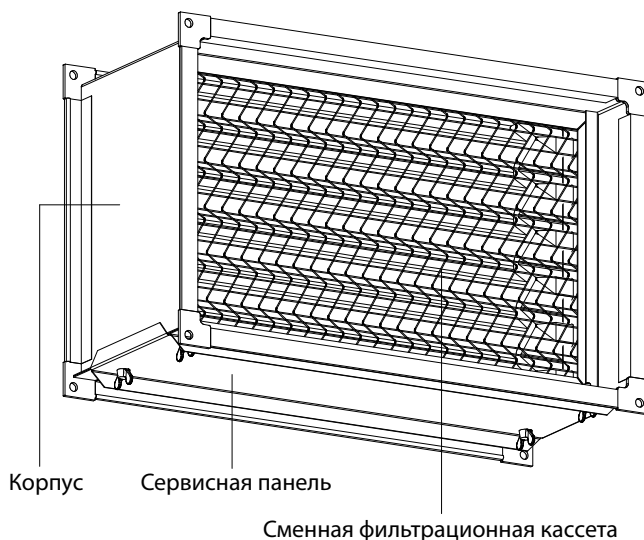
## Фильтры кассетные ФК для прямоугольных каналов

В стандартном исполнении корпус кассетного фильтра типа ФК изготовлен из оцинкованного стального листа. Уплотнение корпуса фильтра и сервисной панели, крепящейся на винтах типа «барашек», обеспечивается резиновым уплотнителем.

Необходимой принадлежностью фильтра ФК является сменная фильтрационная кассета соответствующего размера. Корпус фильтрационной кассеты изготовлен из оцинкованного стального листа. Внутри нее через оцинкованные стальные сетки, удерживающие начальную геометрическую форму карманов, закреплен фильтрующий материал. В зависимости от требуемого класса очистки, в качестве фильтрующего применяются следующие материалы:

Марка материала	Класс очистки	Пылеемкость, г/м <sup>2</sup>	Эффективность очистки, %	Воздухопроницаемость, м <sup>3</sup> /м <sup>2</sup> час
ФРНК	G3	840	84,6	5400

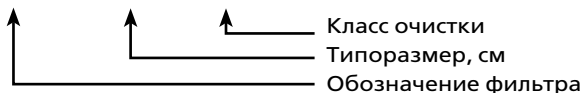
Возможно применение других материалов, соответствующие требуемому классу очистки.



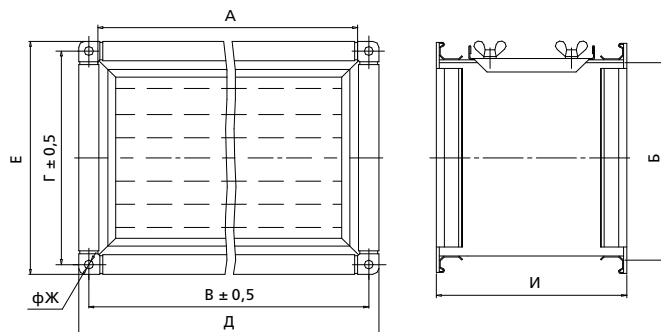
### Маркировка фильтра

Маркировка фильтра включает в себя обозначение корпуса и класс очистки фильтрующей вставки.

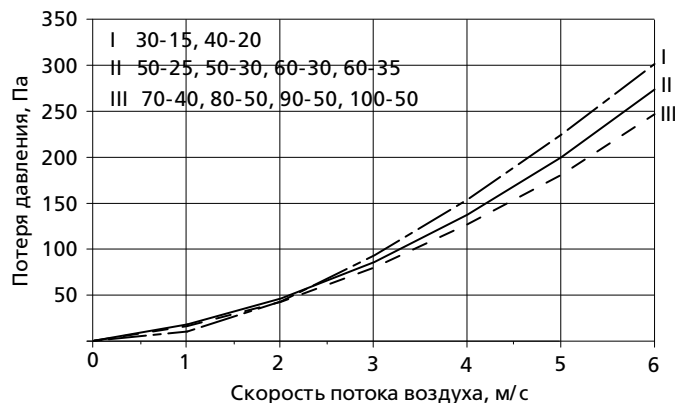
**ФК - 30x15 - G3**



### Размеры копуса фильтра



### Аэродинамические характеристики фильтров ФК класса очистки G3

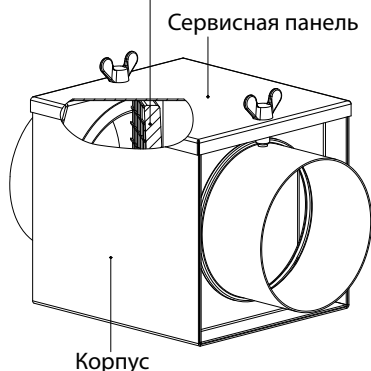


Обозначение корпуса	Размеры, мм							
	А	Б	В	Г	Д	Е	Ж	И
ФК-30x15	300	150	320	170	340	190	9	235
ФК-40x20	400	200	420	220	440	240	9	235
ФК-50x25	500	250	520	270	540	290	9	235
ФК-50x30	500	300	520	320	540	340	9	235
ФК-60x30	600	300	620	320	640	340	9	235
ФК-60x35	600	350	620	370	640	390	9	235
ФК-70x40	700	400	720	420	740	440	9	235
ФК-80x50	800	500	820	520	840	540	9	235
ФК-90x50	900	500	920	520	940	540	11	243
ФК-100x50	1000	500	1020	520	1040	540	11	243

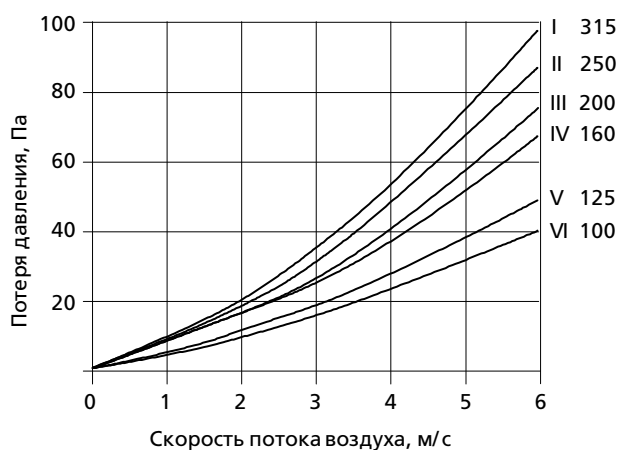
## Фильтры кассетные ФКС для круглых каналов

Конструкция фильтров для круглых каналов типа ФКС аналогична фильтрам ФК. Вместо присоединительных фланцев устанавливается трубчатый переход

Сменная фильтрационная кассета



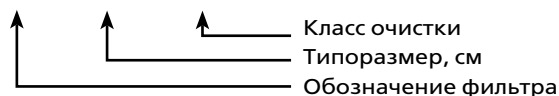
### Аэродинамические характеристики фильтров ФКС класса очистки G3



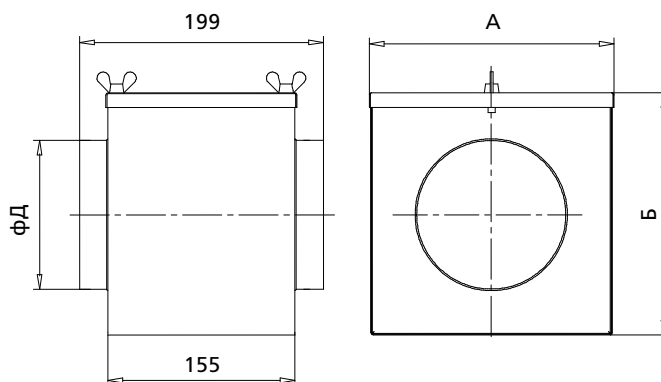
### Маркировка фильтра

Маркировка фильтра включает в себя обозначение корпуса и класс очистки фильтрующей вставки.

**ФКС – 315 – G3**



### Размеры корпуса фильтра



Обозначение корпуса	A	B	Д, мм
ФКС-100	141	138	100
ФКС-125	166	163	125
ФКС-160	201	198	160
ФКС-200	241	238	200
ФКС-250	291	288	250
ФКС-315	356	353	315
ФКС-400	441	438	400

## Фильтры карманные ФКР для прямоугольных каналов

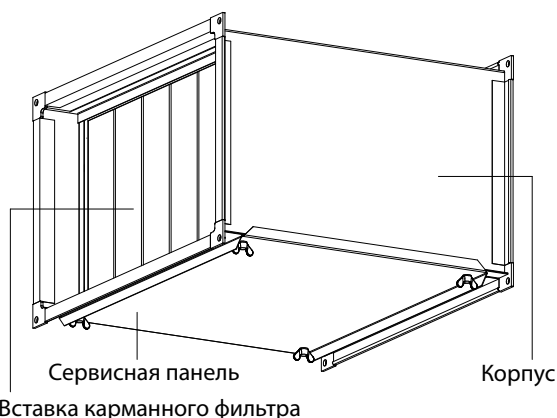
В стандартном исполнении корпус фильтра ФКР изготовлен из оцинкованного стального листа.

Необходимой принадлежностью фильтра ФКР является вставка карманного фильтра соответствующего размера.

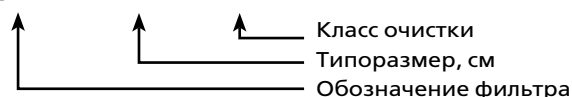
Фильтрующий материал для вставки карманного фильтра изготавливается из нетканого 100% полиэстерового тепло- и механически усиленного текстильного материала классов очистки G3, F5, F7 по ГОСТ 51251-99. Характеристики применяемых фильтрующих материалов приведены ниже. Уплотнение корпуса фильтра и сервисной панели, крепящейся на винтах типа «барашек», обеспечивается резиновым уплотнителем.

### Маркировка фильтра

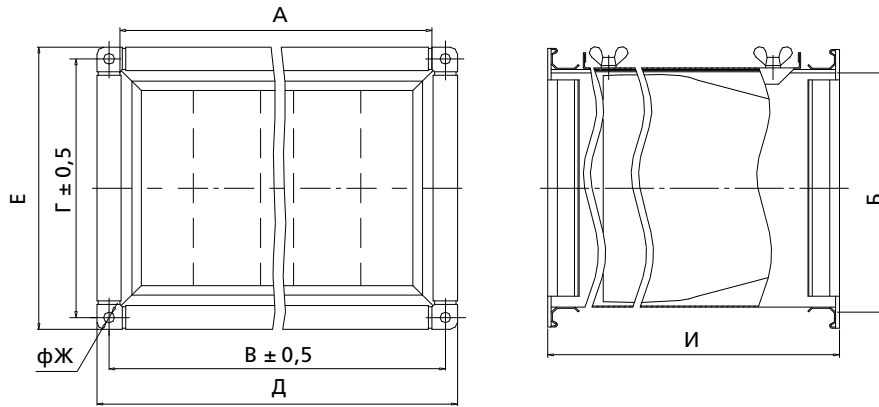
Маркировка фильтра включает в себя обозначение корпуса и класс очистки фильтрующей вставки.



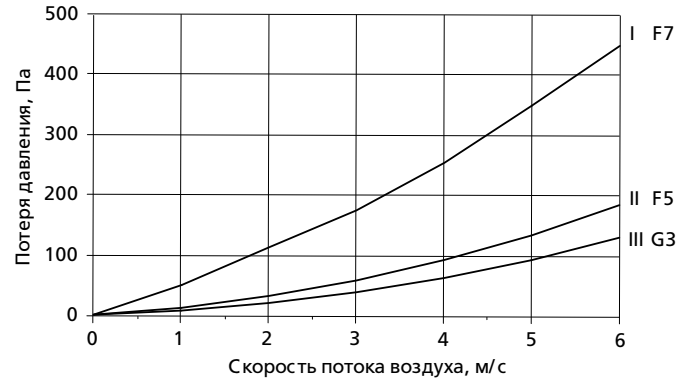
**ФКР – 80x50 – F5**



## Размеры корпуса фильтра



Обозначение корпуса	Размеры, мм							
	А	Б	В	Г	Д	Е	Ж	И
ФКР-30x15	300	150	320	170	340	190	9	590
ФКР-40x20	400	200	420	220	440	240	9	590
ФКР-50x25	500	250	520	270	540	290	9	640
ФКР-50x30	500	300	520	320	540	340	9	640
ФКР-60x30	600	300	620	320	640	340	9	740
ФКР-60x35	600	350	620	370	640	390	9	740
ФКР-70x40	700	400	720	420	740	440	9	740
ФКР-80x50	800	500	820	520	840	540	9	740
ФКР-90x50	900	500	920	520	940	540	11	740
ФКР-100x50	1000	500	1020	520	1040	540	11	740



## Рабочие характеристики карманных фильтров

Класс очистки (по ГОСТ 51251-99EN779)	G3	F5	F7
Тип волокна	химволокно	химволокно	химволокно
Теплостойкость (С)	100	100	100
Класс горючести (по DIN53438)	F1 (не поддерживает открытого горения)	F1 (не поддерживает открытого горения)	F1 (не поддерживает открытого горения)
Толщина материала в свободном состоянии (мм)	8±2	8±2	3±1

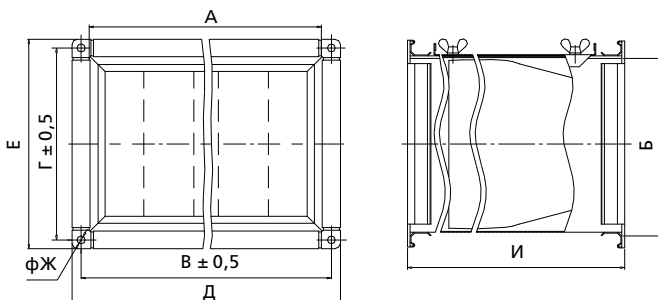
## Фильтры комбинированные ФКМ для прямоугольных каналов

Фильтры комбинированные ФКМ предназначены для ступенчатой очистки воздуха. В корпус фильтра устанавливаются 2 фильтрующих вставки:

- фильтрующая кассета с классом очистки G3 или G4
- карманная вставка с требуемым классом очистки.

Комбинированные фильтры обеспечивают более качественную очистку воздуха и значительно увеличивают время эксплуатации фильтрационных вставок до их замены.

### Размеры корпуса фильтра

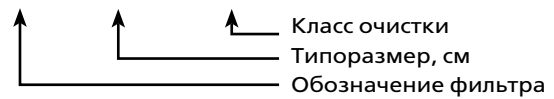


Обозначение корпуса	Размеры, мм							
	А	Б	В	Г	Д	Е	Ж	И
ФКМ-30x15	300	150	320	170	340	190	9	630
ФКМ-40x20	400	200	420	220	440	240	9	630
ФКМ-50x25	500	250	520	270	540	290	9	680
ФКМ-50x30	500	300	520	320	540	340	9	680
ФКМ-60x30	600	300	620	320	640	340	9	780
ФКМ-60x35	600	350	620	370	640	390	9	780
ФКМ-70x40	700	400	720	420	740	440	9	780
ФКМ-80x50	800	500	820	520	840	540	9	780
ФКМ-90x50	900	500	920	520	940	540	11	780
ФКМ-100x50	1000	500	1020	520	1040	540	11	780

### Маркировка фильтра

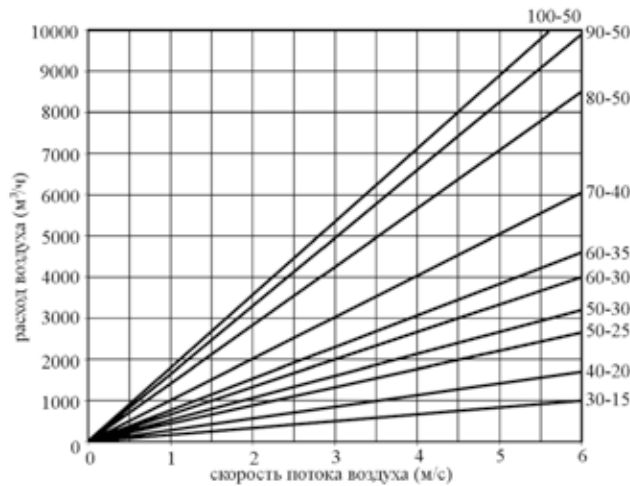
Маркировка фильтра включает в себя обозначение корпуса и класс очистки 2-й фильтрующей вставки.

**ФКМ – 80x50 – F7**



Для расчетов потерь давления конкретного фильтра представляем графики скорости потока воздуха в зависимости от его расхода для стандартных типоразмеров

### ЗАВИСИМОСТЬ СКОРОСТИ ПОТОКА ОТ РАСХОДА ВОЗДУХА



### Монтаж фильтров

Монтаж фильтров осуществляется на притоке системы вентиляции и кондиционирования воздуха всегда перед теплообменниками, вентиляторами, рекуператорами. Фильтры помещаются в воздуховод так, чтобы направление потока воздуха соответствовало стрелке на корпусе. Фильтры монтируются путем крепления торцевых фланцев корпуса фильтра к ответным фланцам воздуховодов или других агрегатов вентиляционной системы. Крепление осуществляется при помощи оцинкованных болтов

и скоб. При соединении фильтров с другими элементами вентиляционных систем необходимо использовать герметизирующие уплотнители на стыках. При этом обеспечение токопроводимости рекомендуется осуществлять при помощи шайб «гровер». Съемная сервисная панель должна быть легко доступна. При монтаже необходимо оставлять пространство для открытия съемной сервисной панели и замены фильтрующей вставки.

# ГЛУШИТЕЛИ ШУМА

## ОБЛАСТЬ ПРИМЕНЕНИЯ

Глушители шума предназначены для снижения аэродинамического шума, создаваемого вентиляторами, кондиционерами, отопительными агрегатами, воздухоустанавливающими устройствами (дресселями, шиберами, диафрагмами, клапанами, задвижками, заслонками), а также шума, возникающего в элементах воздухопроводов (поворотах, разветвлениях и т.п.) и распространяющегося по воздуховодам.

Основной источник шума в системах вентиляции, кондиционирования воздуха и воздушного отопления — вентилятор, причем преобладающим является аэродинамический шум, имеющий широкополосный спектр. Глушители применяются, как на притоке, так и на вытяжке при непосредственной установке в канал систем вентиляции и кондиционирования. Перемещаемый воздух или другие невзрывоопасные газовые смеси не должны содержать клейких, волокнистых и агрессивных примесей.

Допускаемая скорость движения потока воздуха в глушителе, устанавливаемом на конечном участке воздуховода (концевом глушителе), может быть ориентировочно выбрана по таблице 1 в зависимости от допускаемого уровня звука (в дБА) в помещении. Для центральных глушителей допускаемая скорость может быть вдвое больше значений, указанных в таблице 1. При этом допускаемая скорость движения воздуха в глушителях не должна превышать 15 м/с. Глушители монтируются вне зависимости от пространственной ориентации, сохраняя работоспособность. Перед глушителем рекомендуется устанавливать воздухопровод длиной не менее 1–1,5 м для выравнивания скорости воздуха по сечению воздухопровода. Для значительного снижения уровня шума можно использовать несколько глушителей, установленных друг за другом.

Допустимая температура окружающей среды от -40° до +70°С. Глушители шума изготавливаются для эксплуатации в климатическом исполнении У, категории размещения 3 по ГОСТ 15150–69.

Тип и размер глушителя следует выбирать в зависимости от: величины расхода воздуха и допускаемой скорости по-

тока; требуемого по расчету снижения октавных уровней звукового давления; располагаемого места для установки глушителя. Трубчатые глушители рекомендуется применять при размерах воздухопроводов до 500 мм, пластинчатые при больших размерах. При одинаковых расходах воздуха предпочтение следует отдавать трубчатым глушителям, имеющим меньшее гидравлическое сопротивление.

Глушители выпускаются в соответствии с ТУ 4863–005–78559458–2010 и отвечают требованиям нормативных документов ГОСТ 12.1.003, ГОСТ 12.1.012, ГОСТ 12.2.007.0. Чтобы понять, нужен ли в системе кондиционирования и вентиляции глушитель, проводят акустический расчет для всех восьми октавных частот звука (63, 125, 250, 500, 1000, 2000, 4000 и 8000 Гц):

- определяют допустимый уровень звукового давления (см. табл. 2) в ближайшем к вентиляционной установке помещении. При этом учитывают и внутренние шумы в помещении, и внешние (например, транспортные)
- рассчитывают звуковую мощность вентилятора, зная его тип, расход и давление воздуха
- вычисляют снижение шума от вентиляционной установки до воздухораспределителя или заборной решетки в помещении
- если полученный в результате остаточный шум воздуха выше допустимого, нужно устанавливать глушитель.

При необходимости глушителя проводят его конструкторский расчет:

- определяют поперечное сечение трубчатого глушителя или суммарную площадь каналов пластинчатого глушителя из условия допустимой скорости воздуха:

$$S = Q/V,$$

где  $S$  — площадь сечения в кв.м.,  $Q$  — расход воздуха в куб.м./сек,  $V$  — допустимая скорость воздуха в м/сек.

- определяют нужную длину глушителя на основе частотных характеристик

Таблица 1

Допустимый уровень звука в помещении, дБА	30	40	50	55	80
Допускаемая скорость движения воздуха, м/с	4	6	8	10	15

Таблица 2

Помещение или территория	Уровни звукового давления (дБ) для полос частот со средними частотами, Гц								Уровень звука, дБА
	63	125	250	500	1000	2000	4000	8000	
Палаты больниц и санаториев, операционные	51	39	31	24	20	17	14	13	25
Жилые комнаты, спальни детских садов и интернатов	55	44	35	29	25	22	20	18	20
Кабинеты врачей, концертные залы, гостиницы, общежития	59	48	40	34	30	27	25	23	35
Территории, прилегающие к больницам и санаториям	59	48	40	34	30	27	25	23	35
Классы, аудитории, читальные и зрительные залы	63	52	45	39	35	32	30	28	40
Территории, прилегающие к жилым домам; площадки отдыха, участки школ	67	57	49	44	40	37	35	33	45
Рабочие помещения управлений, организаций, НИИ	71	61	54	49	45	42	40	38	50
Залы кафе, ресторанов, фойе театров и кинотеатров	75	66	59	54	50	47	45	43	55
Магазины, спортзалы, пассажирские залы аэропортов и вокзалов, предприятия бытового обслуживания	79	70	63	58	55	52	50	49	60

#### Примечания:

- уровни звукового давления в октавных полосах частот в дБ, уровни звука и эквивалентные уровни звука в дБА для шума, создаваемого в помещениях и на территориях системами кондиционирования и вентиляции, следует принимать на 5 дБ ниже фактических уровней шума в рабочее время, если последние не превышают значений из данной таблицы
- эквивалентные уровни звука для шума, создаваемого транспортом в 2 м от ограждений зданий, обращенных в сторону источника шума, можно принимать на 10 дБА выше, чем указано в таблице (территории, прилегающие к жилым домам).

#### ОБСЛУЖИВАНИЕ

При определяющем значении диапазона со среднегеометрическими частотами 50 Гц и выше необходимо в процессе эксплуатации производить ежегодную очистку глушителей от пыли. Это обеспечит поддержание акустической эффективности на расчетном уровне. В остальных случаях

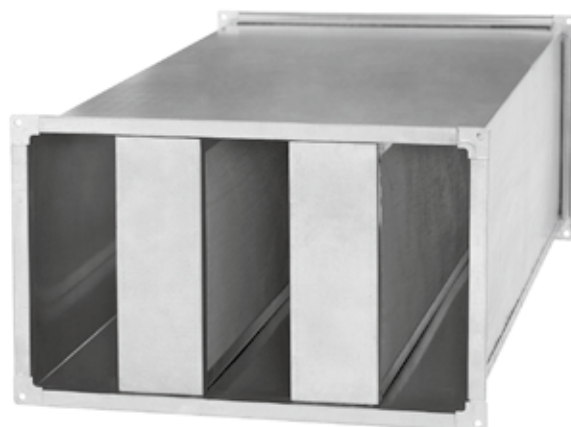
целесообразно производить ежегодную очистку глушителей от пыли через 2–3 года для обеспечения в обслуживаемых помещениях нормальных санитарно-гигиенических условий, а также пожарно- и взрывобезопасности.

### Глушитель пластинчатый

#### Применяемые материалы

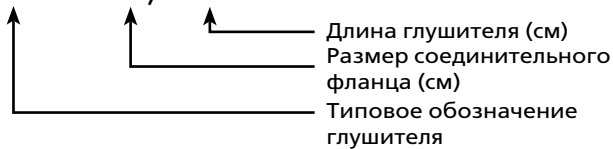
Корпус глушителя пластинчатого изготовлен из оцинкованного стального листа (по желанию корпус глушителя может быть изготовлен из нержавеющей стальной лист).

В качестве шумопоглощающего материала применяется минераловатная плита, обтянутая стекловолокном для предотвращения выдувания минераловатной пыли в идущий через глушитель воздух.

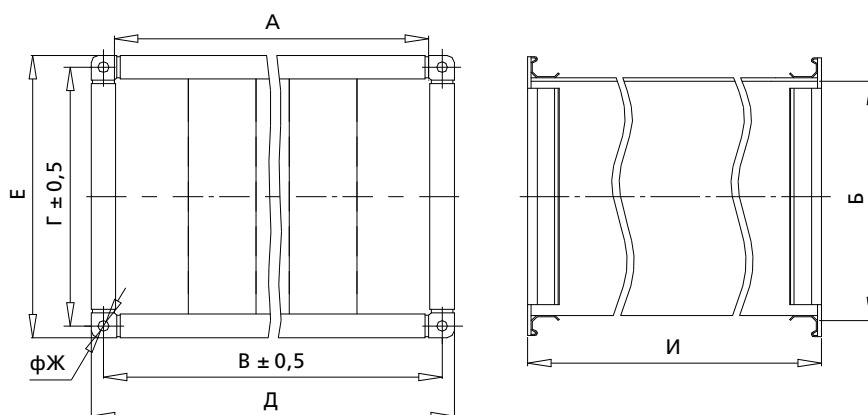


**ШГ 50-25/100**

#### ОБОЗНАЧЕНИЕ



#### Основные размеры глушителей

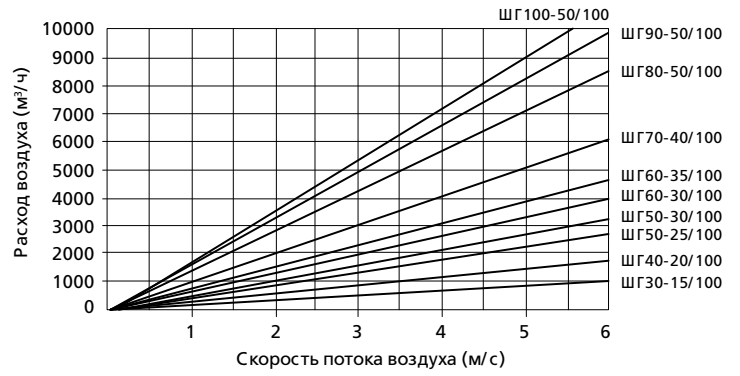


Обозначение	Площадь свободного сечения, м <sup>2</sup>	Размеры, мм								Масса, кг
		А	Б	В	Г	Д	Е	Ж	И	
ШГ 30-15/100	0,03	300	150	320	170	340	190	9	1014	16
ШГ 40-20/100	0,04	400	200	420	220	440	240	9	1014	26
ШГ 50-25/100	0,08	500	250	520	270	540	290	9	1014	27
ШГ 50-30/100	0,09	500	300	520	320	540	340	9	1014	30
ШГ 60-30/100	0,09	600	300	620	320	640	340	9	1014	32
ШГ 60-35/100	0,10	600	350	620	370	640	390	9	1014	37
ШГ 70-40/100	0,16	700	400	720	420	740	440	9	1014	48
ШГ 80-50/100	0,20	800	500	820	520	840	540	9	1014	58
ШГ 90-50/100	0,25	900	500	930	530	960	560	13	1016	64
ШГ 100-50/100	0,25	1000	500	1030	530	1060	560	13	1016	70

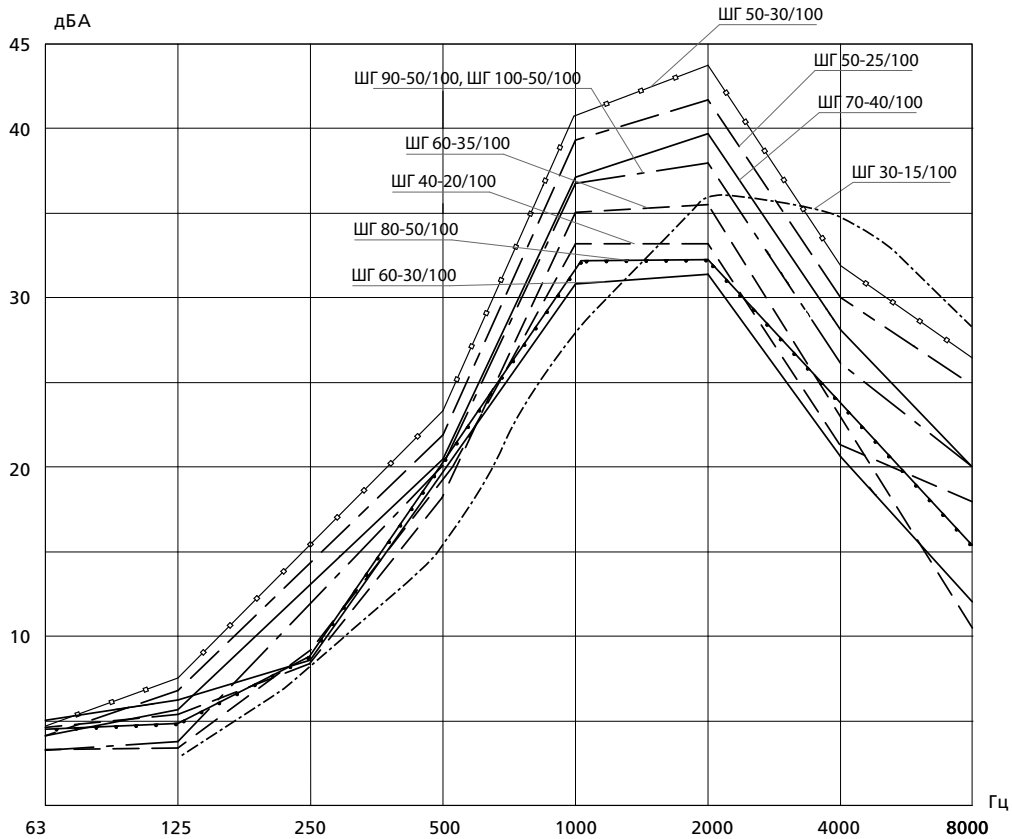


## Потеря давления глушителей

ШГ 40-20/100, 60-30, 60-35, 80-50, 100-50 ШГ 70-40/100, 90-50 ШГ 30-15/100, 50-25, 50-30



## Шумоподавление глушителей

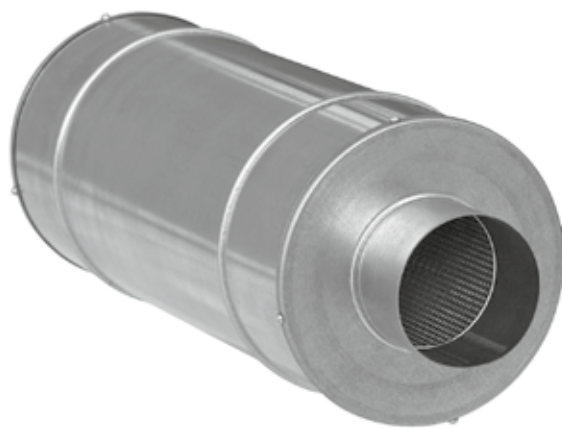


Обозначение	Снижение уровней звуковой мощности, ДБ, глушителями в октавных полосах со среднегеометрическими частотами, Гц							
	63	125	250	500	1000	2000	4000	8000
ШГ 30-15/100	2	4	7	16	28	36	35	27
ШГ 40-20/100	24,2	19,8	16,6	25,1	32,8	45,5	39,7	32,8
ШГ 50-25/100	22,7	19,2	18,8	28,4	39,9	47,3	51,8	49
ШГ 50-30/100	25,6	20,1	21,7	33	41,8	52,2	53,3	54,9
ШГ 60-30/100	21,2	17	17,3	28,8	37,4	48,3	44,4	35,7
ШГ 60-35/100	16,7	14,6	14,3	24,5	37,6	49,1	41,6	42
ШГ 70-40/100	20,6	16,6	19,2	31,5	42,9	51,9	54,5	49,4
ШГ 80-50/100	19,4	14,4	17,6	22,8	40,7	51,8	50,8	39,5
ШГ 90-50/100	20,5	15,8	20,1	29,4	46,5	54,1	55,3	44,8
ШГ 100-50/100	18,8	14,6	17,3	23,4	41,2	52	51,1	40,3

# Глушитель трубчатый круглый КШГ

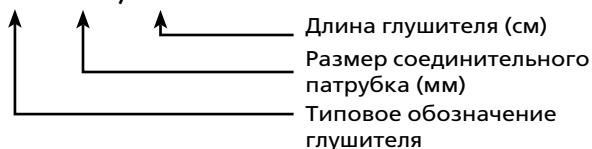
## Применяемые материалы

Корпус глушителя трубчатого круглого изготовлен из оцинкованного стального листа (по желанию корпус глушителя может быть изготовлен из нержавеющей стальной лист). Звукопоглощающий материал: минеральная вата; толщина слоя — 50–100 мм. Защитное покрытие: перфорированный оцинкованный стальной лист толщиной 0,7 мм (диаметр отверстий — 12 мм, шаг — 20 мм) обтянутый стеклотканью или толщиной 0,55 мм (диаметр отверстий — 3 мм, шаг — 5 мм) без ткани.

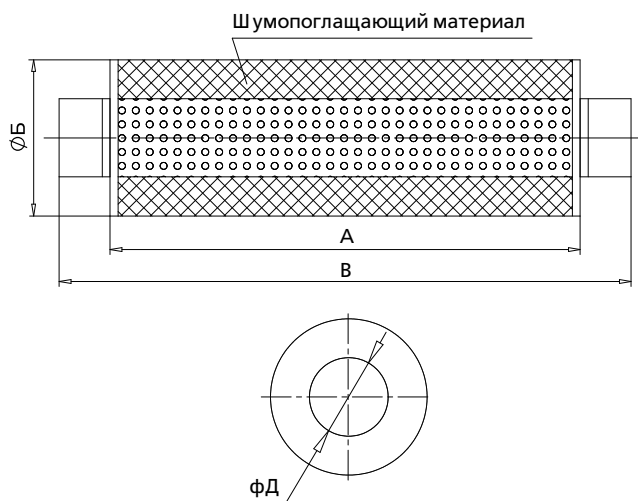


**КШГ 125 / 9**

## ОБОЗНАЧЕНИЕ

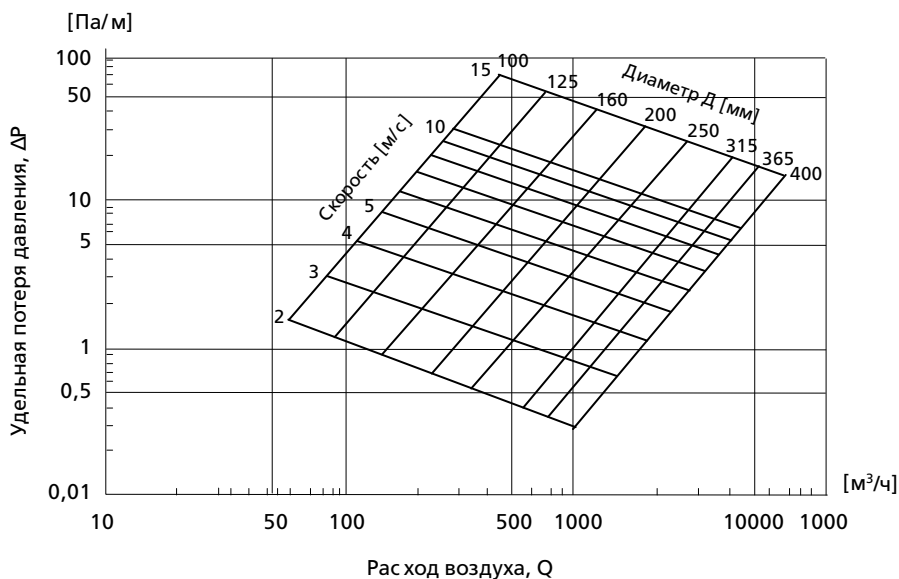


## Основные размеры глушителей



Обозначение	Площадь свободного сечения, м <sup>2</sup>	Размеры, мм				Масса, кг
		А	Б	В	Д	
КШГ 100/6	0,0078	615	200	730	100	5,29
КШГ 100/9	0,0078	915		1030		6,15
КШГ 125/6	0,0123	615	225	730	125	4,5
КШГ 125/9	0,0123	915		1030		6,15
КШГ 160/6	0,0201	615	260	730	160	5,47
КШГ 160/9	0,0201	915		1030		7,43
КШГ 200/6	0,0314	615	300	730	200	6,59
КШГ 200/9	0,0314	915		1030		8,89
КШГ 250/6	0,0491	615	350	730	250	8,01
КШГ 250/9	0,0491	915		1030		10,73
КШГ 315/6	0,0779	615	455	730	315	10,01
КШГ 315/9	0,0779	915		1030		13,29
КШГ 400/6	0,1260	615	540	730	400	12,71
КШГ 400/9	0,1260	915		1030		18,91

## Потеря давления глушителей



## Шумоподавление глушителей

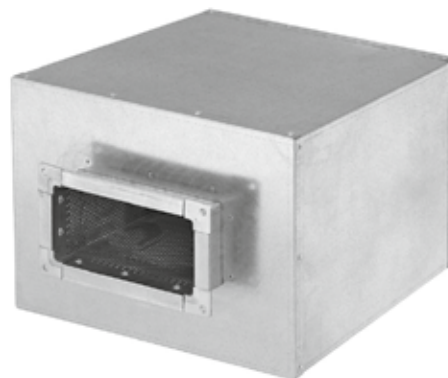
Обозначение	Снижение уровней звуковой мощности, ДБ, глушителями в октавных полосах со среднегеометрическими частотами, Гц							
	63	125	250	500	1000	2000	4000	8000
КШГ 100/6	4,5	6,3	15	20,5	30,5	32,3	30,2	16
КШГ 100/9	6,3	8,5	15	24	32,6	35,5	30,3	21,3
КШГ 125/6	4,2	6	12,5	16,3	25,6	23,4	24,3	17,5
КШГ 125/9	5,6	9,5	17,6	29	35,4	38	34,5	20,1
КШГ 160/6	3,5	5,3	11,2	15,5	23	31,6	23	16,2
КШГ 160/9	4	7,8	16,2	22,8	33	36,2	32,6	19,5
КШГ 200/6	3,6	4	8	14	20,3	28,5	18,2	15,3
КШГ 200/9	3	6,5	12,5	18,2	28,5	33	21,6	18,3
КШГ 250/6	1,5	2,3	7,3	13,5	19,3	22,6	13	11
КШГ 250/9	2,5	3	9,1	15	26,8	27,5	16,8	13,6
КШГ 315/6	0,5	1,5	3	11	14	19	8	7
КШГ 315/9	1,3	2,6	7,5	14,3	23,5	21	12	9
КШГ 400/6	-	1	4	9	12	17	6	5
КШГ 400/9	-	2	5	11	15	19	10	7

## Глушитель трубчатый прямоугольный ТШГ

### Применяемые материалы

Корпус глушителя трубчатого прямоугольного изготовлен из оцинкованного стального листа (по желанию корпус глушителя может быть изготовлен из нержавеющей стальной лист).

Звукопоглощающий материал: минеральная вата; толщина слоя — 100 мм. Защитное покрытие: перфорированный оцинкованный стальной лист толщиной 0,7 мм (диаметр отверстий — 12 мм, шаг — 20 мм) обтянутый стеклотканью или толщиной 0,55 мм (диаметр отверстий — 3 мм, шаг — 5 мм) без ткани.



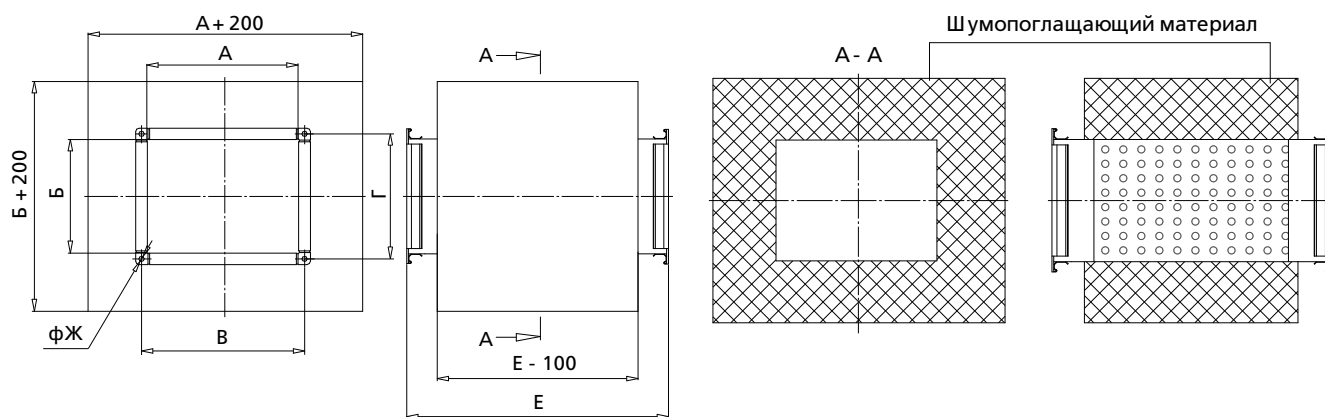
**ТШГ 1-1**



**ОБОЗНАЧЕНИЕ**

Типовое обозначение глушителя

## Основные размеры глушителей



Обозначение	Площадь свободного сечения, м <sup>2</sup>	Размеры, мм						Ж	Е	Масса, кг
		А	Б	В	Г	Ж	Е			
ТШГ 1-1	0,02	100	200	120	220	9	980	18,8		
ТШГ 1-2	0,06	200	300	220	320			26,2		
ТШГ 1-3	0,08	200	400	220	420			29,6		
ТШГ 1-4	0,12	300	400	320	420			33,7		
ТШГ 1-5	0,16	400	400	420	420			37,3		
ТШГ 2-1	0,02	100	200	120	220		480	11,2		
ТШГ 2-2	0,06	200	300	220	320			15,6		
ТШГ 2-3	0,08	200	400	220	420			18,1		
ТШГ 2-4	0,12	300	400	320	420			20,4		
ТШГ 2-5	0,16	400	400	420	420			22,2		

## Шумоподавление глушителей

Обозначение	Снижение уровней звуковой мощности, ДБ, глушителями в октавных полосах со среднегеометрическими частотами, Гц							
	63	125	250	500	1000	2000	4000	8000
ТШГ 1-1	3,0	11,0	18,0	32,0	35,0	39,0	18,0	13,0
ТШГ 1-2	1,5	7,0	14,0	28,0	26,0	16,0	11,0	9,0
ТШГ 1-3	1,5	6,0	11,0	25,0	22,0	13,0	10,0	7,0
ТШГ 1-4	1,0	4,5	8,0	21,0	19,0	12,0	6,0	5,0
ТШГ 1-5	1,0	3,0	7,0	20,0	15,0	9,0	6,0	3,0
ТШГ 2-1	2,0	7,0	10,0	18,0	20,0	16,0	10,0	8,0
ТШГ 2-2	1,0	5,0	8,0	17,0	15,0	9,0	7,0	6,0
ТШГ 2-3	1,0	4,0	6,0	14,0	12,0	8,0	6,0	4,0
ТШГ 2-4	0,5	3,0	5,0	13,0	11,0	7,0	4,0	3,0
ТШГ 2-5	0,5	2,0	4,0	12,0	8,0	5,0	4,0	3,0

**РОССИЙСКАЯ ФЕДЕРАЦИЯ**  
**СЕРТИФИКАТ СООТВЕТСТВИЯ**  
(обязательная сертификация)

№ **C-RU.1825.B.02709** ТР **1869347**

**ЗАЯВИТЕЛЬ** Общество с ограниченной ответственностью «Сигма-Вент»  
Адрес: 107150, г. Москва, Бойковская ул., д.27, ОГРН: 1057748185967. Телефон (495)727-02-12, факс (495)727-02-12.

**ИЗГОТОВИТЕЛЬ** Общество с ограниченной ответственностью «Сигма-Вент»  
Адрес: 143912, Московская область, Балашихинский район, г. Балашиха, квартал Шатинское, владение 5/а, ОГРН: 1057748185967. Телефон (495)727-02-12, факс (495)727-02-12.

**ОРГАН ПО СЕРТИФИКАЦИИ** ОС «ТНБ СЕРТ» ООО «Технология пожарной безопасности», Россия, 141313, Московская область, г. Сергиев Посад, Московские шоссе, д. 25, тел. (499) 4094723, info@tbs-cert.ru, ОГРН: 1055078002986. Агентство аккредитации № ТРПБ.ВУ.1825 выдан 03.10.2013 Федеральным службой по аккредитации «Росстандарт».

**ПОДТВЕРЖАЕТ, ЧТО ПРОДУКЦИЯ** Система вентиляционная приточно-вытяжная «Сигма-Вент», ТУ 4854-013-78559458-2014. Точка установки приточников №1 (ближе к вытяжке) и/или приточников № 4554213). Сериальный выпуск.

**СООТВЕТСТВУЕТ ТРЕБОВАНИЯМ ТЕХНИЧЕСКОГО РЕГЛАМЕНТА (ТЕХНИЧЕСКОХ РЕГЛАМЕНТОВ)** Технический регламент о требованиях пожарной безопасности (Федеральный закон от 22.07.2008 № 123-ФЗ), ГОСТ Р 53301-2013 «Классы противопожарных вентиляционных систем. Метод испытаний на огнестойкость».

**ПРОВЕДЕННЫЕ ИССЛЕДОВАНИЯ (ИСПЫТАНИЯ) И ИЗМЕРЕНИЯ** Протоколы сертификационных испытаний №№ 2942-С/ТР, 2943-С/ТР, (ИСПЫТАНИЕ) И ИЗМЕРЕНИЯ 2944-С/ТР, 2945-С/ТР, 2946-С/ТР от 23.09.2014 г., ИЦ «ТНБ ТЕСТ» ООО «Технология пожарной безопасности», М. ТРПБ.ВУ.1825 от 25.08.2014 г.

**ПРЕДСТАВЛЕННЫЕ ДОКУМЕНТЫ** Сертификат системы менеджмента качества ГОСТ ИСО 9001-2011 (ISO 9001:2008), № СДССМТ.ВУ.ОС01.0309560 от 08.09.2014 г., от 08.09.2017 г., выдан ОС «Сайбуст» и/или аттестат аккредитации СДССМТ. ВУ.13068.ОС01 от 01.07.2013 г.

**СРОК ДЕЙСТВИЯ СЕРТИФИКАТА СООТВЕТСТВИЯ** с 24.09.2014 по 23.09.2019

Руководитель (заместитель руководителя) органа по сертификации: **Г.В. Черныш**  
Эксперт (эксперты): **Ю.Н. Грушин**

**РОССИЙСКАЯ ФЕДЕРАЦИЯ**  
**СЕРТИФИКАТ СООТВЕТСТВИЯ**  
(обязательная сертификация)

№ **C-RU.4С13.B.00418**

**ЗАЯВИТЕЛЬ** Общество с ограниченной ответственностью «Сигма-Вент»  
Адрес: 107150, Россия, Москва, ул. Бойковская, д. 27.  
Фактический адрес: 143906, Россия, Московская область, г. Балашиха, квартал Шатинское, владение 5/а, ОГРН: 1057748185967, тел.: +7 495 979 94 02, +7 495 727 02 12

**ИЗГОТОВИТЕЛЬ** Общество с ограниченной ответственностью «Сигма-Вент»  
Адрес: 143906, Россия, Московская область, г. Балашиха, квартал Шатинское, владение 5/а, ОГРН: 1057748185967, тел.: +7 495 727 02 12

**ОРГАН ПО СЕРТИФИКАЦИИ** ОС «ВОКТЕСТ» ФГБУ ВНИИПО МЧС России 143903, Россия, Московская область, г. Балашиха, мкр. ВНИИПО, д. 12, ОГРН: 1025000508408, тел. факс: +7 495 529 81 41, e-mail: info@voktest.ru. Агентство аккредитации № ВА.ВУ.194С13. Росаккредитация

**ПОДТВЕРЖАЕТ, ЧТО ПРОДУКЦИЯ** Климатический вентилятор приточно-вытяжной КВН1, ТУ 4854-004-78559458-2016 Сериальный выпуск.

**СООТВЕТСТВУЕТ ТРЕБОВАНИЯМ ТЕХНИЧЕСКОГО РЕГЛАМЕНТА (ТЕХНИЧЕСКИХ РЕГЛАМЕНТОВ)** Технический регламент о требованиях пожарной безопасности (Федеральный закон от 22 июля 2008 г.) ГОСТ Р 53301-2013 «Классы противопожарных вентиляционных систем. Метод испытаний на огнестойкость (ис.Применение № 0005101)

**ПРОВЕДЕННЫЕ ИССЛЕДОВАНИЯ (ИСПЫТАНИЯ) И ИЗМЕРЕНИЯ** Отчет о сертификационных испытаниях № 10679 от 18.05.2016 №3 ИИВЦ № ФГБУ ВНИИПО МЧС России, № ГРЭС.ВУ.18В02. Акт о результатах анализа системы производства при испытаниях на износ № 1401/1221/122541335448 от 28.04.2016 ОС «ВОКТЕСТ» ФГБУ ВНИИПО МЧС России, № ВА.ВУ.194С13. Система сертификации №

**ПРЕДСТАВЛЕННЫЕ ДОКУМЕНТЫ** ТУ 4854-004-78559458-2016

**СРОК ДЕЙСТВИЯ СЕРТИФИКАТА СООТВЕТСТВИЯ** с 20.05.2016 по 20.05.2019

Руководитель (заместитель руководителя) органа по сертификации: **А.В. Матюшин**  
Эксперт (эксперты): **Е.Н. Мезина**

**РОССИЙСКАЯ ФЕДЕРАЦИЯ**  
**ПРИЛОЖЕНИЕ**  
К СЕРТИФИКАТУ СООТВЕТСТВИЯ № **C-RU.4С13.B.00418**  
(обязательная сертификация) № **0005101**

**СВЕДЕНИЯ ПО СЕРТИФИКАТУ СООТВЕТСТВИЯ**

**СВЕДЕНИЯ О НАЦИОНАЛЬНЫХ СТАНДАРТАХ (СВОДАХ ПРАВИЛ), ПРИМЕНЯЕМЫХ НА ДОБРОВОЛЬНОЙ ОСНОВЕ ДЛЯ СОБЛЮДЕНИЯ ТРЕБОВАНИЙ ТЕХНИЧЕСКОГО РЕГЛАМЕНТА:**  
Пределы огнестойкости:  
в режиме нормально открытого клапана, установленного в узле пересечения воздуховодом ограждающей строительной конструкции с нормируемым пределом огнестойкости, при расположении привода со стороны теплового воздействия - EI 60,  
при расположении привода со стороны, противоположной теплового воздействия - EI 60,  
при установке клапана на воздуховоде за пределами ограждающей строительной конструкции с нормируемым пределом огнестойкости - EI 60;  
в режиме нормально закрытого клапана - EI 120,  
в режиме дымового клапана - E 120

Руководитель (заместитель руководителя) органа по сертификации: **А.В. Матюшин**  
Эксперт (эксперты): **Е.Н. Мезина**

**РОССИЙСКАЯ ФЕДЕРАЦИЯ**  
**РОССТРОЙСЕРТИФИКАЦИЯ**  
Система добровольной сертификации в строительстве в Российской Федерации

Создана в соответствии с приказом Минстроя России от 19.04.2003 г. № 115; зарегистрирована Государством России 22.03.2003 г. № РОСС RU.881.94СР06, выдана сертификатом 23.07.2008 г. № РОСС RU.881.94СР06; 22.04.2008 г. № РОСС RU.116.94СР02

№ **004779**

**РОСС RU.1865.РП08.0662**

**СРОК ДЕЙСТВИЯ** с 25.08.2015 по 25.08.2018

**ПРОДУКЦИЯ** Клапан вентиляционный противопожарный морозостойкий СигмаВент-МС  
Выпускается по ТУ 4854-013-78559458-2014 48 5484  
Сериальный выпуск

**НАЗНАЧЕНИЕ** Для систем приточной вентиляции в жилых и общественных зданиях и помещениях категорий В, Г, Д

**ОБЛАСТЬ И УСЛОВИЯ ПРИМЕНЕНИЯ** - см. техническую оценку № ТО-РП08.0662-15

**СООТВЕТСТВУЕТ ТРЕБОВАНИЯМ** ТУ 4854-013-78559458-2014 8414 90 900 0

**ИЗГОТОВИТЕЛЬ** ООО «Сигма-Вент» ИНН 7718556623  
Россия, 107150, г. Москва, ул. Бойковская, д. 27. Тел./факс (495) 727-02-12.  
Адрес производства продукции: Россия, 143906, Московская обл., г. Балашиха, м-п Шатинское, д. 5/а

**СЕРТИФИКАТ ВЛАДЕЛ** ООО «Сигма-Вент»  
Россия, 107150, г. Москва, ул. Бойковская, д. 27. Тел./факс (495) 727-02-12.  
Адрес производства продукции: Россия, 143906, Московская обл., г. Балашиха, м-п Шатинское, д. 5/а

**НА ОСНОВАНИИ** Протокола сертификационных испытаний № 2942-С/ТР от 23.09.2014г. ИЦ «ТНБ ТЕСТ», Московская обл., г. Сергиев Посад;  
Отчета об испытаниях вентиляционного клапана СигмаВент-МС от 02.06.2015 ОАО АК «Рубин», г. Москва;  
Сертификата соответствия № С-RU.1825.B.02709 от 24.09.2014г. ОС «ТНБ СЕРТ» ООО «Технология пожарной безопасности», Московская обл., г. Сергиев Посад.

**ДОПОЛНИТЕЛЬНАЯ ИНФОРМАЦИЯ** Сертификация по схеме 3

**ОРГАН ПО СЕРТИФИКАЦИИ «СТРОИТЕЛЬСТВО»** РОСС RU.1865.01РП08  
Россия, 119313, г. Москва, Ленинский проспект, д.95, тел. (495) 502-67-29

Руководитель органа: **К.А. Дойчинова**  
Эксперт: **В.А. Антропова**

**ТАМОЖЕННЫЙ СОЮЗ**

**СЕРТИФИКАТ СООТВЕТСТВИЯ**

№ ТС RU.C-ИЛ.АВ24.02905  
Серия RU № 0291608

**ОРГАН ПО СЕРТИФИКАЦИИ** Орган по сертификации продукции Общество с ограниченной ответственностью «Сертификация продукции «СТАНДАРТ-ТЕСТ». Адрес: 121471, г. Москва, Можайское шоссе, д. 29, Физический адрес: 121471, г. Москва, Можайское шоссе, дом 29, Телефон: +7495741933, Факс: +7495741902, E-mail: info@standart-test.ru, Аттестат рег. № РОСС RU.1001.11.АВ24.18.09.2014.

**ЗАЯВИТЕЛЬ** Общество с ограниченной ответственностью «Сигма-Вент», ОГРН: 10771818967, Место нахождения: 107130, город Москва, улица Бойцовая, дом 27, Российская Федерация, Физический адрес: 143912, Московская область, город Балашиха, проспект Ленина, дом 73, Российская Федерация. Телефон: 849572342-11, факс: 849572742-12, адрес электронной почты: office@sigma-vent.ru.

**ИЗГОТОВИТЕЛЬ** Общество с ограниченной ответственностью «Сигма-Вент», Место нахождения: 107130, город Москва, улица Бойцовая, дом 27, Российская Федерация, Физический адрес: 143912, Московская область, город Балашиха, проспект Ленина, дом 73, Российская Федерация.

**ПРОДУКЦИЯ** Клипы вентиляционный приточно-вытяжной створчатый «СигмаВент», Продукция предназначена для использования в соответствии с ТУ 4854-013-7859458-2014 «Клипы вентиляционный приточно-вытяжной створчатый «СигмаВент». Технические условия.

См. приложения (Иллюстрация № И-0291608, 0291607, 0291606).  
Серийный выпуск.

**КОД ТН ВЭД ТС** 848310000

**СООТВЕТСТВУЕТ ТРЕБОВАНИЯМ** ТР ТС 012/2011 "О безопасности оборудования для работы во взрывоопасных средах"

**СЕРТИФИКАТ ВЫДАН НА ОСНОВАНИИ** Протокола испытаний № Г.427-0175 от 28.07.2015 ИИ ООО "Масштабная Сертификация Промышленности", аттестат аккредитации № РОСС RU.0001.2014.27 от 14.04.2014 (адрес: 142211, Московская область, г. Серпухов, ул. Обручева, д. 2), для и результатов анализа системы производства № 3056 от 15.07.2015 органа по сертификации ООО «Сертификация продукции «СТАНДАРТ-ТЕСТ», регистрационный № РОСС RU.0001.11.АВ24 от 28.02.2016, 121471, г. Москва, Можайское шоссе, дом 29.

**ДОПОЛНИТЕЛЬНАЯ ИНФОРМАЦИЯ** Срок службы, условия и срок хранения согласно технической и эксплуатационной документации.

**СРОК ДЕЙСТВИЯ** с 26.08.2015 по 25.08.2020 **ВКЛЮЧИТЕЛЬНО**

Инициалы (Руководитель органа по сертификации) / Инициалы (Исполнительный директор) / Эксперт

И.В. Кошбуев / А.В. Куницын

**СИСТЕМА ДОБРОВОЛЬНОЙ СЕРТИФИКАЦИИ ГАЗПРОМСЕРТ**  
РОСС RU.3022.04.G000

**СЕРТИФИКАТ СООТВЕТСТВИЯ**

№ Г000.RU.1348.И00461 П 4321

Срок действия с 29.12.2016 по 28.12.2019

**ПРОДУКЦИЯ:** Клипы вентиляционные приточно-вытяжной створчатый «СигмаВент»  
ТУ 4854-013-7859458-2014  
серийный выпуск

**КОД (Классификатор):** 48 504 (ОК 005-93) **КОД ТН ВЭД:**

**СООТВЕТСТВУЕТ ТРЕБОВАНИЯМ НОРМАТИВНЫХ ДОКУМЕНТОВ:**  
ТУ 4854-013-7859458-2014

**ИЗГОТОВИТЕЛЬ:**  
ООО «Сигма-Вент», ИНН 7718559623  
107130, Российская Федерация, г. Москва, ул. Бойцовая, д. 27  
тел.: +7 (495) 727-02-12, факс: +7 (495) 727-02-12, e-mail: office@sigma-vent.ru

**СЕРТИФИКАТ ВЫДАН:**  
ООО «Сигма-Вент», ИНН 7718559623  
107130, Российская Федерация, г. Москва, ул. Бойцовая, д. 27  
тел.: +7 (495) 727-02-12, факс: +7 (495) 727-02-12, e-mail: office@sigma-vent.ru

**НА ОСНОВАНИИ:**  
Протокола испытаний № ИИ.01-16 от 26.12.2016, проведенный в испытательной лаборатории ООО «Сигма-Вент», ИНН 7718559623. Анализа результатов анализа системы производства № И-01/0460-6 от 26.12.2016. Решения о выпуске сертификата соответствие № И-01/0460-4 от 29.12.2016.

**ДОПОЛНИТЕЛЬНАЯ ИНФОРМАЦИЯ:**  
Система сертификации – 4с. Внес соответствие Системы ГАЗПРОМСЕРТ наносится на продукцию и сопровождается технической документацией согласно документу «Порядок применения знака соответствия ГАЗПРОМСЕРТ» от 25.03.2006 № Г000.RU.0116.

Инициалы (Руководитель органа по сертификации) / Инициалы (Исполнительный директор) / Эксперт

И.А. Мельникова / В.А. Сорокина

**СИСТЕМА СЕРТИФИКАЦИИ ГОСТ Р**  
ФЕДЕРАЛЬНОЕ АГЕНТСТВО ПО ТЕХНИЧЕСКОМУ РЕГУЛИРОВАНИЮ И МЕТРОЛОГИИ

**СЕРТИФИКАТ СООТВЕТСТВИЯ**

№ РОСС RU.АВ24.И07419  
Срок действия с 11.12.2015 по 10.12.2018  
№ 2020529

**ОРГАН ПО СЕРТИФИКАЦИИ** рег. № РОСС RU.0001.11.АВ24  
ОБЩЕСТВО С ОГРАНИЧЕННОЙ ОТВЕТСТВЕННОСТЬЮ «СЕРТИФИКАЦИЯ ПРОДУКЦИИ «СТАНДАРТ-ТЕСТ»  
Промышленный адрес: 121471, г. Москва, Можайское шоссе, дом 29.  
Физический адрес: 121471, г. Москва, Можайское шоссе, дом 29, Телефон: (495) 741-39-12, (495) 726-10-02, факс: (495) 726-30-01, адрес электронной почты: info@standart-test.ru.

**ПРОДУКЦИЯ** Оборудование кондиционеров: клипы обратный КД.  
ТУ 4863-002-7859458-2009.  
Серийный выпуск.

**КОД ОК 003 (ОК 03):** 48 6330

**СООТВЕТСТВУЕТ ТРЕБОВАНИЯМ НОРМАТИВНЫХ ДОКУМЕНТОВ**  
ТУ 4863-002-7859458-2009 **КОД ТН ВЭД, Россия:**

**ИЗГОТОВИТЕЛЬ** Общество с ограниченной ответственностью «Сигма-Вент», ИНН: 7718559623  
Адрес: 107130, г. Москва, Бойцовая ул., д.27.

**СЕРТИФИКАТ ВЫДАН** Общество с ограниченной ответственностью «Сигма-Вент», ИНН: 7718559623  
Адрес: 107130, г. Москва, Бойцовая ул., д.27  
Телефон: +7 (495) 727 02 12, факс: +7 (495) 727 02 12.

**НА ОСНОВАНИИ** Протокола испытаний № ИСТ-12/2015 от 11.12.2015 года ИИ ООО «ЕВРОСТАИЛ», аттестат аккредитации регистрационный номер РОСС RU.0001.21.АВ76 от 07.02.2015 от 28.10.2016, адрес: 302020, РБ, Орловская область, г. Орел, Наурское ш., д. 5.

**ДОПОЛНИТЕЛЬНАЯ ИНФОРМАЦИЯ** Испытания контроля: декабрь 2016г., декабрь 2017г.

Руководитель органа по сертификации / Эксперт

И.В. Кошбуев / И.С. Провина

Сертификат не применяется при обязательной сертификации

**ЕАЭС** **ТАМОЖЕННЫЙ СОЮЗ**  
**ДЕКЛАРАЦИЯ О СООТВЕТСТВИИ**

**Заявитель:** Общество с ограниченной ответственностью «Сигма-Вент», ОГРН: 1057748185967, Сведения о государственной регистрации: зарегистрировано Межрайонной инспекцией Федеральной налоговой службы № 48 по городу Москве.  
Адрес: 107130, Россия, город Москва, улица Бойцовая, дом 27, Физический адрес: 143906, Россия, Московская область, город Балашиха, квартал Цитиково, владение 83 А, ОГРН: 1057748185967, Телефон: +74957270212, Факс: +74957270212, E-mail: office@sigma-vent.ru  
Код ТН ВЭД: 8413900009, Серийный выпуск, ТУ 4863-014-7859458-2015 «Воздушная заслонка», ТУ 4863-009-7859458-2009 «Клипы воздушный регулируемый», ТУ 4863-003-7859458-2009 «Клипы воздушный алюминиевый», ТУ 4863-001-7859458-2009 «Клипы приточный».

**Заявляет, что** Клипы и заслонки с электродвигателем, согласно Приложению.

**изготовитель:** Общество с ограниченной ответственностью «Сигма-Вент», Адрес: 107130, Россия, город Москва, улица Бойцовая, дом 27, Физический адрес: 143906, Россия, Московская область, город Балашиха, квартал Цитиково, владение 83 А, ОГРН: 1057748185967, Телефон: +74957270212, Факс: +74957270212, E-mail: office@sigma-vent.ru  
Код ТН ВЭД: 8413900009, Серийный выпуск, ТУ 4863-014-7859458-2015 «Воздушная заслонка», ТУ 4863-009-7859458-2009 «Клипы воздушный регулируемый», ТУ 4863-003-7859458-2009 «Клипы воздушный алюминиевый», ТУ 4863-001-7859458-2009 «Клипы приточный».

**соответствует требованиям**  
ТР ТС 004/2011 "О безопасности низковольтного оборудования"; ТР ТС 020/2011 "Электромагнитная совместимость технических средств"

**Декларация о соответствии принята на основании**  
Протокола испытаний №И.19-12/2015, 29-12/2015, 39-12/2015, 49-12/2015, 59-12/2015, 69-12/2015, 79-12/2015, 89-12/2015 от 04.12.2015.

**Дополнительная информация**  
Условия хранения продукции в соответствии с ГОСТ 15150-09. Срок хранения, срок службы указан в прилагаемой и продукции эксплуатационной документации. Маркировка единым знаком обращения на рынке в соответствии с Положением о едином знаке обращения продукции на рынке государства - члена Таможенного союза, утвержденном Решением Комитета Таможенного союза от 15 июля 2011г. №711.

**Декларация о соответствии действительна с даты регистрации по 10.12.2020 включительно**

Евуров Юрий Анатольевич  
(Инициалы и фамилия руководителя организации-заявителя или физического лица, зарегистрированного в качестве индивидуального предпринимателя)

**Сведения о регистрации декларации о соответствии:**  
Регистрационный номер декларации о соответствии: ТС N RU.IL-RU.AB24.B.01890  
Дата регистрации декларации о соответствии: 15.12.2015



# КОНТАКТЫ, СХЕМЫ ПРОЕЗДА

## Центральный офис:

Юридический адрес:  
107150, г. Москва, ул. Бойцовая, д. 27  
Фактический адрес:  
143906, М.О, г. Балашиха, п. Щитниково, д. 83А  
Тел./факс: +7 (495) 727-02-12  
E-mail: office@sigma-vent.ru  
Сайт: www.sigma-vent.ru  
SKYPE: sigma-vent.office

## Филиал: г. Санкт-Петербург

Юридический адрес:  
196084, г. Санкт-Петербург, ул. Заставская д.14А,  
литера А, оф. 21  
Фактический адрес:  
196105, г. Санкт-Петербург, ул. Иркутская д. 4А  
Тел./факс: +7 (812) 655-00-82,  
+7 (812) 655-00-83  
E-mail: tk@sigma-vent.ru

## ОФИС «СИГМА-ВЕНТ», КВАРТАЛ ЩИТНИКОВО, Д.83А



### На автомобиле

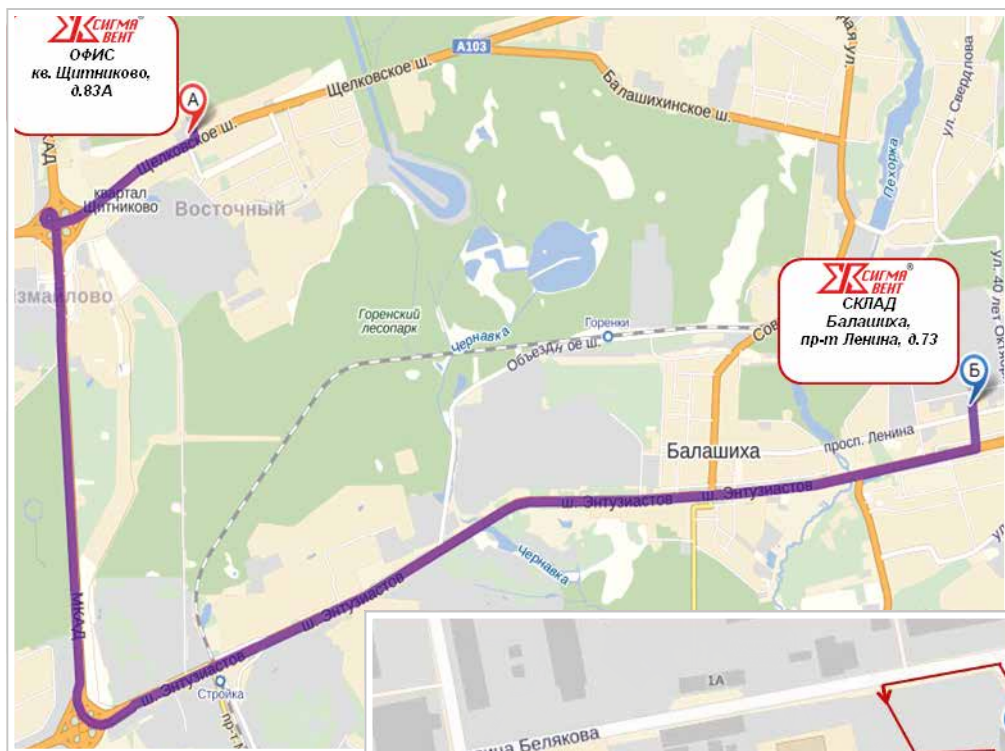
Двигаться по Щелковскому шоссе в сторону области. После МКАД проехать примерно 800 м, будет первый светофор. Нужно его проехать, на втором светофоре повернуть на пос. Восточный. В пом. Восточном развернуться и ехать обратно в сторону гю Москвы до первого поворота направо (не доезжая до первого светофора). Ориентир — знак «Главная дорога» и знак «Движение прямо и направо». Сразу после знака поворот направо. Через метров 100 будут красные ворота, на здании табличка РСУ 11+

### Пешком

Маршрутка 516, автобус 716, 288, а также любой в торону области. Остановка «Храм» (старое название «Клуб»). Перейти дорогу и далее идти до красного забора, позвонить в дверь. На охране подскажут, как пройти дальше.



**СКЛАД «СИГМА-ВЕНТ», БАЛАШИХА, ПРОСПЕКТ ЛЕНИНА, Д.73**



Двигаться по шоссе Энтузиастов в сторону области, после МКАД проехать прямо 8,4 км, после ТЦ «Галион», который будет справа по шоссе, на 2-м светофоре повернуть налево, проехать 370 м, повернуть налево, заезжать со стороны ул. Белякова на территорию АТП-9 (см. фото), возле заправки повернуть налево.



143906, М.О., г. Балашиха,  
п.Щитниково, д.83а  
тел./факс: +7(495) 727-02-12,  
e-mail: [office@sigma-vent.ru](mailto:office@sigma-vent.ru),  
[www.sigma-vent.ru](http://www.sigma-vent.ru)

