



КЛАПАН
вентиляционный противопожарный створчатый
СИГМАВЕНТ
Руководство по эксплуатации

Исполнения 120-НЗ, 120-Д, 180-НЗ, 180-Д
 Модификации и исполнения
 120-НЗ(СЛ)-АхВ-, 120-Д(СЛ)-АхВ-
 180-НЗ(СЛ)-АхВ-, 180-Д(СЛ)-АхВ-
 120-НЗ(СЛ)-АхВх150-, 120-Д(СЛ)-АхВх150-
 180-НЗ(СЛ)-АхВх150-, 180-Д(СЛ)-АхВх150-
 120-НЗ(СЛ)-АхВх150(БФСУ)-, 120-Д(СЛ)-АхВх150(БФСУ)-
 180-НЗ(СЛ)-АхВх150(БФСУ)-, 180-Д(СЛ)-АхВх150(БФСУ)-
 120-НЗ(СЛ)-АхВх160-ВЕ

1. ТЕХНИЧЕСКИЕ ХАРАКТЕРИСТИКИ КЛАПАНА

- 1.1. Клапан «стенowego» исполнения состоит из корпуса прямоугольной формы, заслонки и привода, расположенного внутри корпуса.
 Корпус с лицевой стороны имеет фланец (кроме исп. БФСУ), с другой стороны отогнуты ребра жесткости. Заслонки коробчатого типа изготавливаются из оцинкованной стали и набиваются внутри огнестойким теплоизолирующим материалом (кроме мод. Д(С)). Заслонки в открытом положении с лицевой стороны не выходят за пределы корпуса и в габарите с корпусом не превышают 220 мм (исп. БФСУ – 240 мм вместе с проушинами). По геометрическим размерам и конструктивно дымовой клапан мод. Д(СЛ) аналогичен нормально закрытому клапану мод. НЗ(СЛ).
- 1.2. Предел огнестойкости: 120-НЗЕ120
 120-ДЕ120
 180-НЗ.....Е180
 180-Д.....Е180
- 1.3. Габариты клапанов указаны на рис.1 (см. приложение 1)
- 1.4. Основные характеристики клапанов с применяемыми приводами приведены ниже в таблице 1:

Таблица 1

Основные характеристики клапанов

Тип привода	Пружинный с эл. магнитной защелкой	Электромеханический реверсивный без возвратной пружины
1	2	3
Способ перевода заслонки в рабочее положение	- автоматический по сигналам пожарной автоматики; - дистанционный	- автоматический по сигналам пожарной автоматики; - дистанционный
Способ перевода заслонки в исходное положение	вручную	-дистанционный с пульта управл.; -вручную
Механизм перевода заслонки: -в раб. полож. -в исх. полож.	-пружина натяжения ---	-электродвигатель -электродвигатель
Принцип срабатывания привода	подача напряжения на эл. магнит; вручную при нажатии на рычаг эл. магнита	переключение питающего напряжения
Количество срабатываний	многократное при ручном взведении	многократное при дистанционном взведении
Питающее напряжение	220 ± 10% В, 50 Гц	230 ± 15% (24 ± 20%) В, 50/60 Гц
Потребляемая мощность, Вт, не более:	50	9 (при движении заслонки)
Цепи контроля	двухпозиционный переключатель типа МИЗА	двухпозиционные переключатели
Время поворота заслонки, с, не более: в раб. положение в исх. положение	5 не регламентируется	60 60
Напряжение и токи цепей контроля	6-220 В, до 2А	250 В, 5(2,5)А

2. УСТРОЙСТВО И РАБОТА КЛАПАНА

2.1. Общие виды клапана показан на рис.2 (см. приложение 2).

2.2. В состав клапана Сигмавент-...-НЗ(СЛ)-...-ЭМК (с пружинным приводом и электромагнитной защелкой) входят: корпус 1, огнестойкие заслонки 2 и пружинный привод 3 с электромагнитной защелкой 4.

2.3. Заслонки 2 поворотного типа установлена внутри корпуса каждая на двух полуосях 8. (количество заслонок см. приложение 3)

2.4. В исходном состоянии заслонки закрыты. При этом пружина 3 стремится открыть ведущую заслонку. Заслонка удерживается электромагнитом 4 при помощи стопора положения ожидания 5, закрепленном на заслонке.

В этом положении кнопка микропереключателя 7 нажата, при этом контакты О-Р разомкнуты, О-З замкнуты.

2.5. При подаче напряжения на электромагнит от систем пожарной автоматики или от кнопки (тумблера) дистанционного или местного управления (ВНИМАНИЕ: время подачи напряжения не более 10 сек.), либо при ручном нажатии на рычаг магнита, заслонка под действием пружины открывается и при помощи фиксаторов 9 стопорится. Одновременно открываются ведомые заслонки при помощи тяги передачи вращения заслонок 10. Кнопка микровыключателя освобождается, при этом контакты О-Р замыкаются, О-З размыкаются.

2.6. Для перевода заслонки в закрытое положение необходимо нажать на фиксаторы 9 и закрыть заслонку ручкой взвода 6 до зацепления стопора положения ожидания 5 за защелку электромагнита 4. Одновременно закроются и ведомые заслонки.

2.7. Заслонки клапана Сигмавент-...-НЗ(СЛ) с электромеханическим приводом 11 управляются через рычажную систему 12 переключением напряжения. Положение заслонок можно отследить визуально на клапане и/или по сигнализации в соответствии с электрической схемой.

3. МЕРЫ БЕЗОПАСНОСТИ

3.1. К работе с клапаном допускаются специально обученные лица, изучившие настоящее Руководство по эксплуатации и прошедшие инструктаж по технике безопасности.

3.2. Запрещается обслуживание и ремонт клапана при подключенном напряжении.

3.3. При монтаже и эксплуатации клапанов необходимо руководствоваться:

- правилами устройств электроустановок (ПУЭ);
- настоящим Руководством;

3.4. При монтажных и ремонтных работах с клапаном запрещается:

- приступать к осмотру без отключения вентиляции и клапана, и вывешивания в месте их подключения к сети предупредительной таблички: «Не включать, работают люди!»;
- прикасаться к подвижным элементам клапана в момент ожидаемого его срабатывания.

4. МОНТАЖ И ПОДГОТОВКА К РАБОТЕ

ВНИМАНИЕ! Запрещено самостоятельно изменять конструкцию клапана и устанавливать в корпус клапана крепежные элементы, препятствующие вращению заслонки! При нарушении этого требования клапан снимается с гарантийного обслуживания.

4.1. Клапан поставляется заказчику в собранном виде с закрытыми заслонками.

4.2. Габарит заслонок в открытом положении остается в пределах 220 мм.

4.3. Клапан Сигмавент-...-НЗ(СЛ) монтируется в проёме строительной конструкции (см. приложение 4, рис.4)

4.4. Пространственная ориентация клапана при его установке может быть произвольной, но с учётом обеспечения свободного доступа к приводу.

4.5. Противопожарный клапан должен устанавливаться в проемах строительных конструкций с нормируемым пределом огнестойкости. Заделка зазоров между клапаном и ограждающими конструкциями должна производиться цементно-песчаным раствором.

4.6. Пример электрической схемы подключения клапана с пружинным приводом и электромагнитной защелкой к внешним цепям электропитания представлен на рис.5 (см. приложение 5).

Схема предусматривает подачу напряжения 220В, 50 Гц на электромагнит (ЭМ) независимо:

- кнопкой дистанционного включения Кд в щите управления;
- по сигналу от средств пожарной автоматики.

Режим работы электромагнита - кратковременный. В щите управления необходимо устанавливать реле времени, обеспечивающее отключение питания ЭМ через 5-10 сек.

Концевой микровыключатель К подключают к контрольным цепям щита управления (к лампам сигнализации Л1 и Л2). В исходном положении заслонки О-З замкнуты, О-Р разомкнуты - на щите управления горит сигнальная лампа Л2. В рабочем положении заслонки контакты О-З замыкаются, О-Р замыкаются и загорается лампа Л1.

4.7. Пример электрической схемы подключения клапана с реверсивным приводом без возвратной пружины показан на рис.5а (см. приложение 5). Схемы предполагают использование приводов с проводами как нумерованных, так и маркированных различным цветом.

5. ТЕХНИЧЕСКОЕ ОБСЛУЖИВАНИЕ

Внимание! Запрещается проводить техническое обслуживание, регламентные и профилактические работы при аварийной ситуации.

К проверкам и техническому обслуживанию должен привлекаться только квалифицированный персонал, подготовка которого включает практическое обучение работ с электрооборудованием.

5.1. Техническое обслуживание должно предусматривать регулярные периодические проверки клапана, осуществляемые не реже одного раза в год или после аварийных ситуаций, и включает следующие виды работ:

- визуальная проверка технического состояния клапана;
- проверка функционирования клапана;
- устранение возникших неисправностей.

5.2. Визуальная проверка технического состояния клапана предусматривает внешний осмотр поверхностей клапана и его подвижных частей. Трещины, раковины, ржавчина и другие дефекты не допускаются. Проверяется крепление клапана.

Очистку внутренней поверхности клапана следует выполнять в соответствии с общим регламентом работ по чистке каналов вентиляционных систем с обеспечением правил безопасности при работах.

5.3. Проверку функционирования клапана проводить следующим образом:

- подать электропитание на привод кнопкой дистанционного управления или сигналом от пожарных извещателей; при этом заслонки клапана должны перейти в рабочее положение (открыться).

- перевести заслонки в исходное положение вручную. Контроль положения заслонки производится по сигналам контрольных лампочек и/или визуально.

Заслонка клапана должна перемещаться без рывков и заеданий.

5.4. Проверку функционирования клапанов с электромеханическими приводами производить переключением питания (для приводов реверсивных без возвратной пружины). Контроль положения заслонки производится по сигналам контрольных лампочек и/или визуально.

5.5. В целях сохранения работоспособности клапана в процессе эксплуатации запрещается нанесение на его внутренние поверхности масляных, лаковых и других покрытий.

6. ТРАНСПОРТИРОВАНИЕ И ХРАНЕНИЕ

6.1. Клапаны транспортируются в упаковке завода-изготовителя.

6.2. Транспортировать клапаны можно любым видом транспорта. При этом клапаны не должны подвергаться воздействию атмосферных осадков, механическим ударам и деформации.

6.3. Не допускается бросать клапаны при погрузке (разгрузке).

6.4. Продукцию следует хранить в помещениях, обеспечивающих исключение попадания или конденсации влаги на клапанах.

6.5. В случае нарушения требований по перевозке и хранению клапанов гарантия завода-изготовителя на них не распространяется.

Изготовитель ООО "Сигма – Вент"

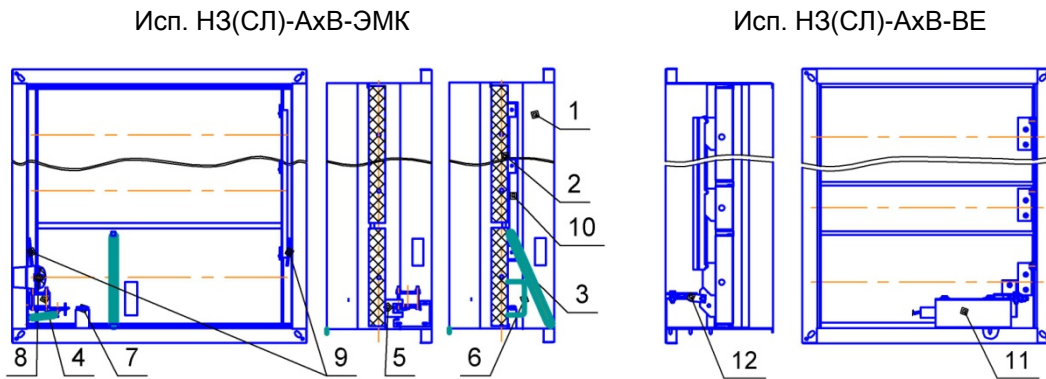
Тел. 8 (495) 727-02-12

E-mail: office@sigma-vent.ru

h t t p : www.sigma-vent.ru



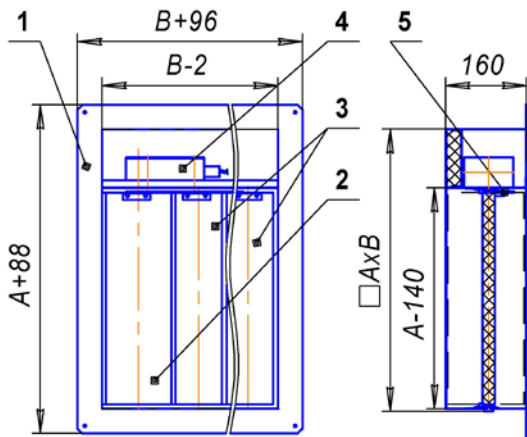
Рис.1. Установочные, габаритные и размеры внутреннего сечения клапана.



1. Корпус; 2. Заслонки; 3. Пружина; 4. Электромагнит; 5. Стопор положения ожидания; 6. Ручка взвода; 7. Микропереключатель; 8. Полуось; 9. Фиксаторы открытого положения; 10. Тяга передачи вращения заслонок; 11. Электромеханический привод; 12 Рычажная система.

Рис. 2. Общие виды клапана.

Клапан исп. НЗ(СЛ)-АхВх160-ВЕ



Клапан без вылета заслонок за пределы корпуса.

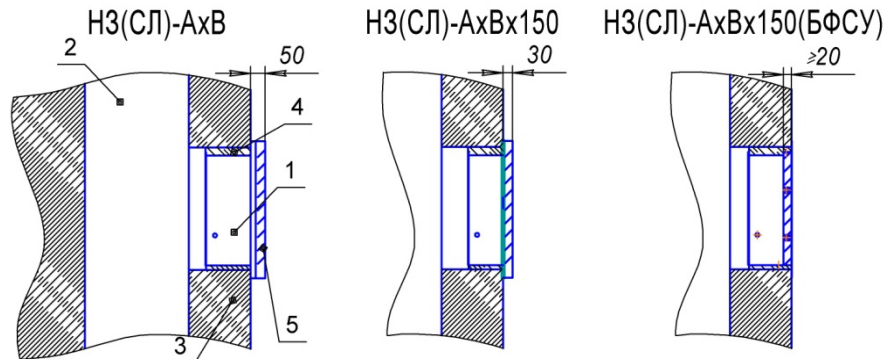
Количество заслонок в зависимости от размера В.

В, мм	250÷300	350÷450	500÷600	650÷750	800÷900	950÷1000
Кол., шт.	2	3	4	5	6	7

1. Корпус; 2. Ведущая заслонка; 3. Ведомые заслонки; 4. Электромеханический привод; 5. Тяга ведомых заслонок

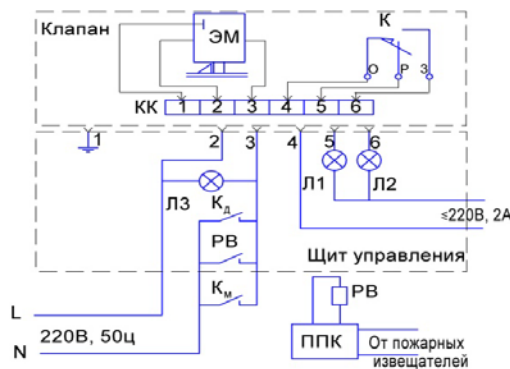
В, мм	150÷200	250÷400	450÷600	650÷800	850÷1000	1050÷1200
Кол., шт.	1	2	3	4	5	6

Количество заслонок в зависимости от типоразмера В (кроме НЗ(СЛ)-160).



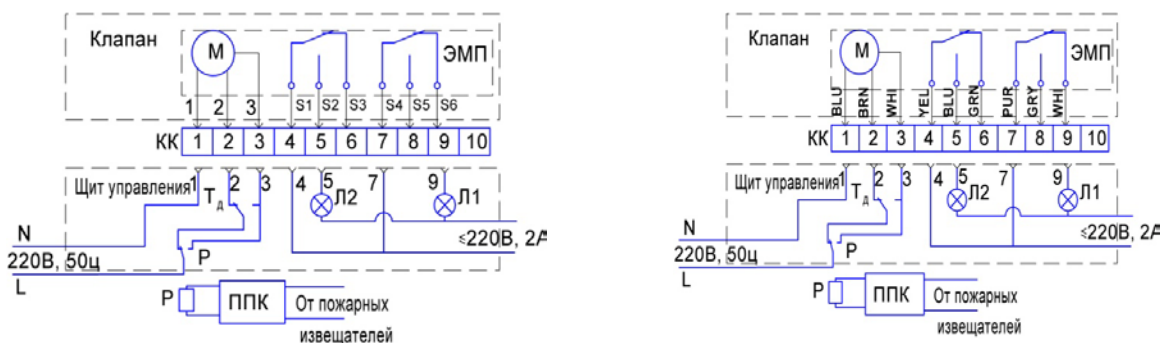
1 - клапан; 2 - шахта; 3 - строительная конструкция с нормируемым пределом огнестойкости; 4 - цементно-песчаный раствор; 5 – декоративная решетка.

Рис. 4. Примеры схем установки клапана различных исполнений



ЭМ - электромагнитная защелка; К - концевой микропереключатель; Л1, Л2, Л3 - лампы световой сигнализации; К - кнопка дистанционного управления; К - кнопка местного управления; ППК - прибор приемно-контрольный; РВ - реле времени.

Рис. 5. Пример электрической схемы подключения клапана с электромагнитным приводом.



ЭМП - электромеханический привод; Л1, Л2 - лампы световой сигнализации; Т - тумблер дистанционного управления; ППК - прибор приемно-контрольный; Р - реле; КК - клеммная колодка.

Рис. 5а. Пример электрической схемы подключения клапана с реверсивным электромеханическим приводом без возвратной пружины

Маркировка цветов: BLU – голубой; BRN – коричневый; WHI – белый; YEL – желтый; GRN – зеленый; PUR – фиолетовый; GRY – серый